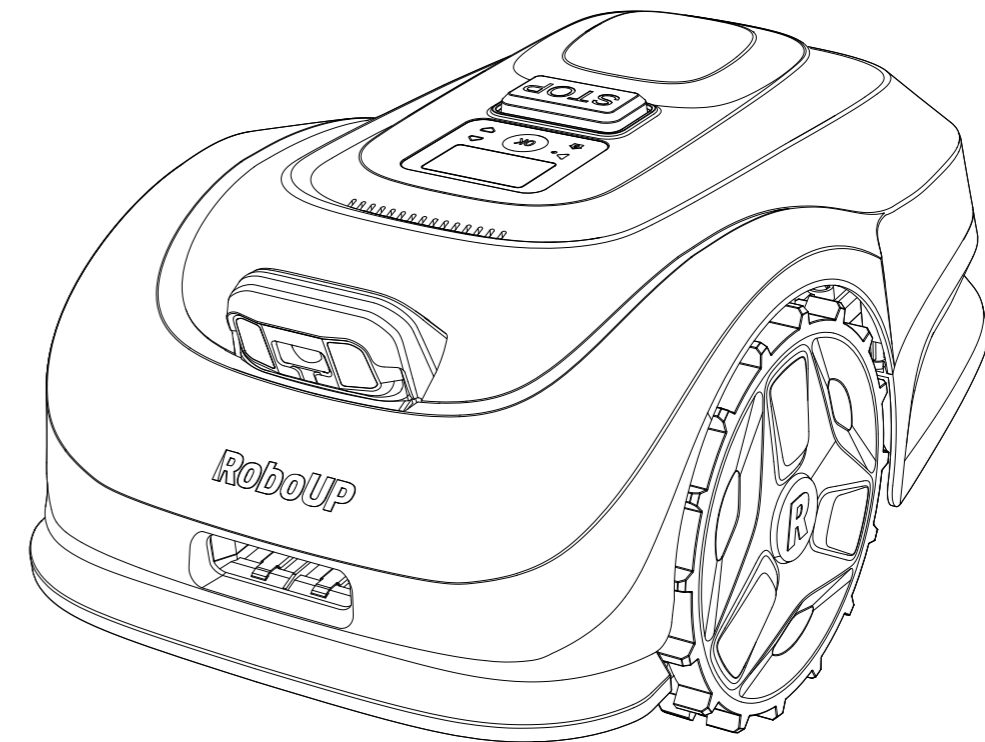


RoboUP

RoboUP



EN: Access the latest User Manual (PDF) in multiple languages by scanning the QR code.
DE: Zugriff auf das aktuelle Benutzerhandbuch (PDF) in mehreren Sprachen erhalten Sie durch das Einscannen des QR-Codes.
FR: Accédez au dernier Manuel de l'utilisateur (PDF) dans différentes langues en scannant le code QR.
IT: Accedere al Manuale Utente più recente (PDF) in più lingue scansionando il codice QR.
SE: Skanna QR-koden för att öppna denna bruksanvisning på något annat språk och läs igenom.
DK: Få adgang til den seneste brugervejledning (PDF) på flere sprog ved at scanne QR-koden.
NO: Få tilgang til den nyeste brukerhåndboken (PDF) på flere språk ved å skanne QR-koden.
FI: Pääset uusimpaan Käyttöohje (PDF) useilla kielillä skannaamalla QR-koodin.

Shenzhen Kaiqi Technology Co., Ltd.

Room 603, Building 6, Area 48, Science and Technology Park, No.8
Kewei Road, Nanshan District, Shenzhen, Guangdong, China

Email: service@iroboup.com

Website: www.iroboup.com

Brugervejledning

Trådløs

Raccoon 2 SE Robotplæneklipper

Læs brugervejledningen grundigt igennem før brug for at forstå alle instruktioner og sikkerhedsretningslinjer.

INDHOLD

1	Sikkerhed	01
2	Udpakning af produkter	03
3	Dele og funktioner	04
4	Installationsvejledning	05
5	Opsæt Arbejdsområdet	13
6	Operation	20
7	Specifikationer	21
8	Vedligeholdelse	23
9	Serviceguide	26
10	Varemærke og juridisk erklæring	33
11	Miljøbeskyttelse	33
12	Certificeringer	34

Velkommen

Velkommen til RoboUP-familien!

Vi er glade for at have dig, og vi håber, at din nye RoboUP-plæneklipper hjælper dig med at skabe de mest fantastiske boligområder.

Husk, at det ikke bare er en plæneklipper, det er et betroet familiemedlem, der er klar til at holde din græsplæne i topform, samtidig med at du får mere tid til dig selv.

Med vores avancerede C-PASS-system kan du glemme alt om afgrænsningskabler. Din RoboUP-plæneklipper kortlægger din plæne og begynder selv at klippe den, selv i de mest udfordrende terræner.

Sikkerhed er kernen i det, vi gør. Takket være AI vision-teknologi kan plæneklipperens intelligente øjne altid registrere og undgå forhindringer, så din familie er i sikkerhed, og din have altid er pletfri.

Det hele ligger i dine hænder! Med vores funktionsrige app kan du styre din RoboUP-plæneklipper når som helst og hvor som helst. Bare følg brugervejledningen for at komme i gang, så kan du snart nyde mere fritid og en perfekt velplejet græsplæne.

Tak, fordi du valgte RoboUP.

Dit RoboUP®-team

RoboUP

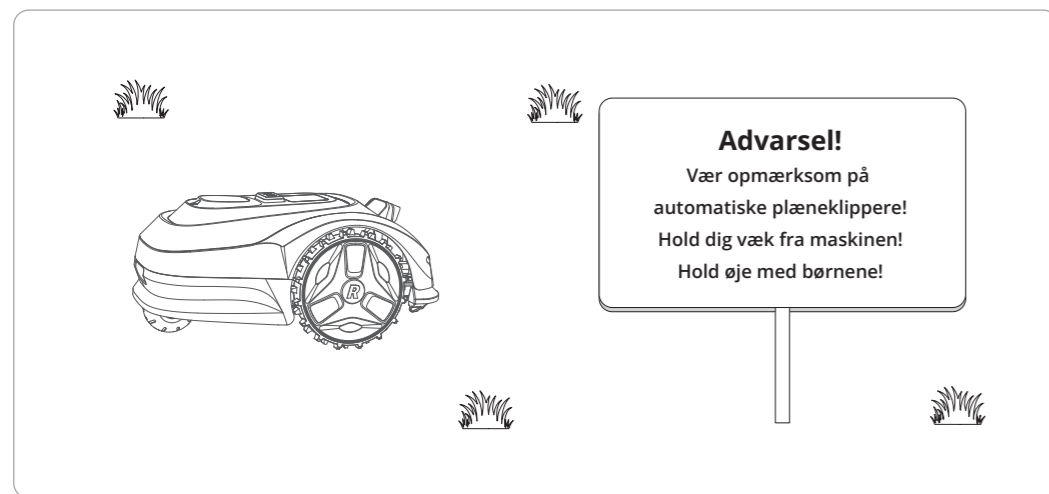
VIGTIGT!

Læs brugervejledningen grundigt igennem før brug for at forstå alle instruktioner og sikkerhedsretningslinjer.

1.1 Generelle sikkerhedsinstruktioner

⚠ Advarsel: Læs nedenstående advarsler, før du bruger plæneklipperen!

- Læs denne brugervejledning omhyggeligt, og sørg for at forstå instruktionerne, før du tager den i brug. Opbevar manualen til senere brug.
- Børn skal være under opsyn for at sikre, at de ikke leger med plæneklipperen.
- Lad aldrig børn, personer med fysiske, sensoriske eller mentale begrænsninger eller manglende erfaring og/eller viden og/eller personer, der ikke er fortrolige med disse instruktioner, bruge plæneklipperen. Lokale bestemmelser kan begrænse brugerens alder.
- Plæneklipperen må kun bruges med originalt udstyr/tilbehør.
- Der skal sættes advarselsskilte op omkring produktets arbejdsområde, hvis det anvendes i offentlige områder. Skiltene skal have følgende tekst: "Advarsel! Vær opmærksom på automatiske plæneklippere! Hold dig væk fra maskinen! Hold øje med børnene!"



- Rør ikke ved bevægelige, farlige dele, f.eks. knivskiven, før den er standset helt.
- Hvis der sker en skade eller en ulykke, skal du sørge for at få lægehjælp.
- Hvis der er risiko for tordenejr, anbefales det, at strømforsyningen og alle ledninger til ladestationen afbrydes for at undgå risikoen for at beskadige de elektriske komponenter. Tilslut strømforsyningen og alle ledninger igen, når risikoen for tordenejr er væk. Det er vigtigt, at alle ledninger er tilsluttet korrekt.
- Operatøren er ansvarlig for ulykker eller farer, der opstår for andre personer eller ejendom.
- Plæneklipperen må kun betjenes, vedligeholdes og repareres af personer, der er fuldt fortrolige med dens særlige egenskaber og sikkerhedsforskrifter.
- Det er ikke tilladt at ændre plæneklipperens oprindelige design. Hvis der foretages ændringer på egen risiko, vil producentens garanti udløbe med det samme.
- Overhold de nationale bestemmelser om elektrisk sikkerhed.
- Driftstemperaturen er mellem 3°C og 50°C, og opladningstemperaturen er mellem 4°C og 50°C, og opbevaringstemperaturen ligger mellem -20 °C og 50 °C.
- Kør ikke, når du betjener plæneklipperen manuelt ved hjælp af RoboUP-appen. Gå altid, sørg for stabilitet på skråninger, og hold altid balancen.

1.2 Sikkerhedsinstruktioner for installation

- Installer ikke ladestationen, inklusive tilbehør, tættere end 60 cm på brændbart materiale i tilfælde af funktionsfejl, overophedning af ladestationen, eller hvis strømforsyningen kan skabe en potentiel risiko for brand.
- Tilslut aldrig strømforsyningen til en stikkontakt, hvis stikket eller ledningen er beskadiget. Slidte eller beskadigede ledninger øger risikoen for elektrisk stød.
- Monter ikke strømforsyningen på et sted, hvor der er risiko for oversvømmelse eller nedsænkning i vand. Stil ikke strømforsyningen på jorden.
- Strømforsyningen må ikke indkapsles. Kondenseret vand kan skade strømforsyningen og øge risikoen for elektrisk stød.
- Gælder for USA/Canada og når strømforsyningen er installeret udendørs med risiko for elektrisk stød. Må kun installeres i en overdækket klasse A GFCI-stikdåse (RCD), der har et kabinet, som er vejrbestandigt, når stikdåsen er sat i eller taget ud.
- Installer ikke netledninger eller forlængerledninger i plæneklipperens klippeområde, installer netledningen i henhold til disse instruktioner:
 - Installer ikke ladestationen på steder, hvor folk kan falde over den.
 - Tilslut ikke beskadigede kabler eller stik, og rør ikke ved beskadigede kabler. Hvis et kabel bliver beskadiget under brug, skal du tage stikket ud af stikkontakten. Slitage eller beskadigelse af kablet øger risikoen for elektrisk stød. Beskadigede kabler skal udskiftes af kvalificeret personale.

1.3 Sikkerhedsinstruktioner for betjening

- Hold hænder og fødder væk fra de roterende skiveblade. Sæt aldrig hænder eller fødder i nærheden af eller under plæneklipperen, når den er indstillet til ON.
- Stop eller sluk plæneklipperen, når der er personer, især børn eller dyr, i arbejdsområdet. Det anbefales kraftigt kun at køre plæneklipperen, når arbejdsområdet er frit. Selv om plæneklipperen har et kamera, der kan genkende vilde og andre levende dyr om natten, anbefales det stadig at klippe i dagtimerne for at beskytte dyrelivet.
- Kontrollér, at der ikke ligger sten, grene, værktøj, legetøj, vandrør, små grill eller andre genstande på plænen, som kan beskadige plæneklipperens knivblade eller blive beskadiget af plæneklipperen. Genstande på plænen kan også føre til, at plæneklipperen sætter sig fast. Det kan være nødvendigt at få hjælp til at fjerne genstanden, før plæneklipperen kan fortsætte med at klippe.
- Løft ikke plæneklipperen, og bær den ikke rundt, når den er tændt.
- Brug ikke plæneklipperen, hvis STOP-knappen ikke virker.
- Sæt altid plæneklipperen på OFF, når den ikke skal bruges i længere tid.
- Brug ikke plæneklipperen samtidig med en vandspreder. Sprøjtende vand vil aktivere plæneklipperens regnsensor og forstyrre dens funktion. Du kan bruge appen til at deaktivere regnsensoren, så du kan vande plænen og slå græs samtidig.
- Lad ikke plæneklipperen bruge en defekt knivblad, og den må heller ikke bruges med defekte skruer eller kabler.

1.4 Sikkerhedsinstruktioner for vedligeholdelse

- Sluk altid for plæneklipperen, før du fjerner en blokering, udfører vedligeholdelse eller undersøger plæneklipperen, og hvis plæneklipperen begynder at vibrere unormalt, skal du undersøge plæneklipperen for skader, før du starter igen. Brug ikke plæneklipperen, hvis den er defekt.
- Brug ikke en højtryksrens til at rengøre plæneklipperen. Brug ikke opløsningsmidler til rengøring. Efter rengøring skal du sørge for at placere plæneklipperen på jorden i den rigtige retning og ikke vende den om.
- Træk strømskiftet ud af ladestationen før rengøring eller vedligeholdelse af ladestationen.
- Efterse jævnligt knivblade, knivskruer og skærekompneter for slid eller skader. Udskift slidte eller beskadigede knivblade og skruer som et sæt for at opretholde balancen.

1.5 Batteriets sikkerhed

- Litium-ion-batterier kan eksplodere eller forårsage brand, hvis de skilles ad, kortsluttes, udsættes for vand, ild eller høje temperaturer. Håndter den forsigtigt, skil den ikke ad, åbn ikke batteriet, og anvend ikke nogen form for elektrisk/mekanisk misbrug. Undgå opbevaring i direkte sollys.
- Brug kun den originale, aftagelige strømforsyning, der følger med plæneklipperen, til at genoplade batteriet.
- Forkert brug kan resultere i elektrisk stød, overophedning eller udsivning af ætsende væske fra batteriet. Hvis der opstår elektrolytlækage, skylles med vand/neutraliseringsmiddel. Søg straks læge, hvis du får ætsende væske i øjnene.
- Oplad batteriet helt før opbevaring for at undgå overafledning og beskadigelse af de elektriske komponenter. Oplad plæneklipperen hver 120. dag ved langvarig brug og opbevaring. Batteriskade forårsaget af overafledning dækkes ikke af den begrænsede garanti.
- Batteripakken må kun udskiftes af en faglært person.
- Opbevar IKKE batteriet under ekstreme temperaturforhold, dvs. over 50 °C (122 °F) eller under -20 °C (-4 °F).

1.6 Transportsikkerhed

- Plæneklipperen skal være slukket, før den løftes, flyttes eller transporteres.
- Løft IKKE plæneklipperen, når den er parkeret i ladestationen. Det kan beskadige ladestationen og/eller plæneklipperen. Tryk på STOP, og træk plæneklipperen ud af ladestationen, før du løfter den.
- Bær plæneklipperen ved hjælp af håndtaget og med knivdisken pegende væk fra din krop.
- For at beskytte plæneklipperen skal du bruge den originale kartonemballage til transport over lange afstande. Håndter den med forsigtighed og undgå voldsom brug af magt, f.eks. kast og hårdt tryk.

1.7 Symboler på produktet



Advarsel: Læs brugervejledningen, før du tager plæneklipperen i brug.



Advarsel: Hold sikker afstand til plæneklipperen under arbejdet. Hold hænder og fødder væk fra de roterende knivblade.



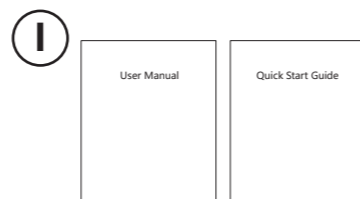
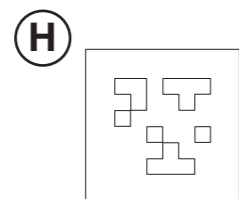
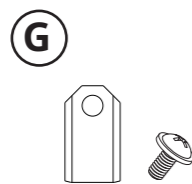
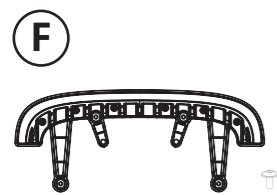
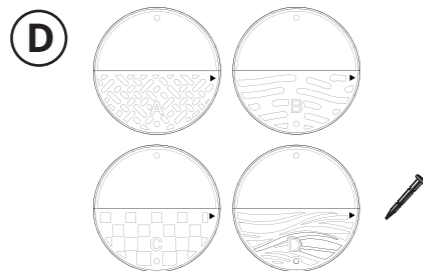
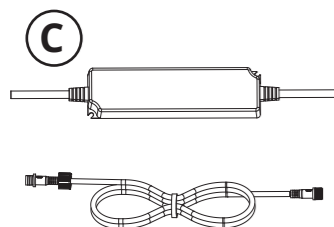
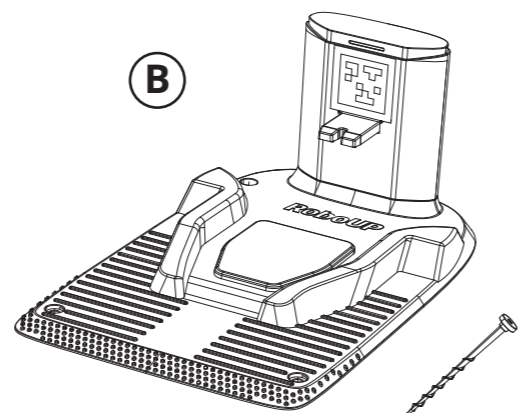
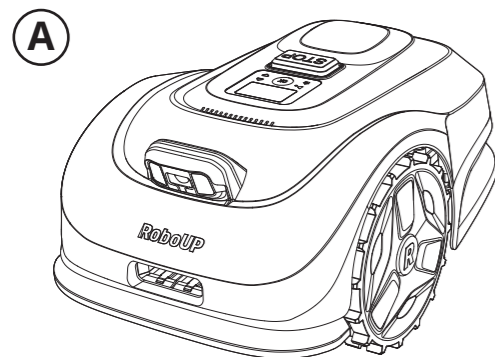
Advarsel: Slå plæneklipperen fra, før du arbejder eller løfter plæneklipperen.



Advarsel: Kør ikke på plæneklipperen. Hold ikke hænder eller fødder tæt på plæneklipperen.

2 Udpakning af produkter

Hvad er der i kassen?



A RoboUP Plæneklipper

B Opladningsstation & 4* Fastgørelsesskruer

C Strømforsyning og 5 m forlænger kabel

D 4* Pejlemærker & 8* Fastgørelsesskruer

E 2*Unbrakonøgle

F Kofanger & 5 * M5 skruer

G 9* Ekstra skæreblade og skruer

H 2* Ekstra QR-kode

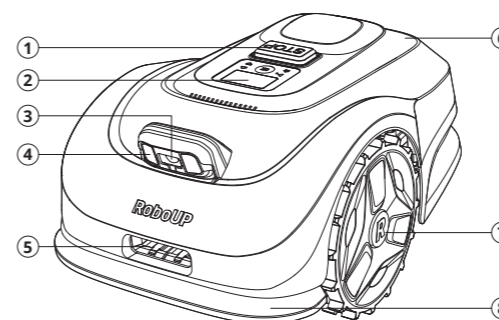
I Brugervejledning og Hurtig Start-Guide

Bemærk:

Hvis der mangler dele, skal du kontakte RoboUP® Aftersalgsserviceteam: service@iroboup.com. Det anbefales at beholde den originale karton til fremtidig transport og forsendelse.

3 Dele og funktioner

3.1 Plæneklipper



1 STOP knap

2 Kontrolpanel

3 Kamerae

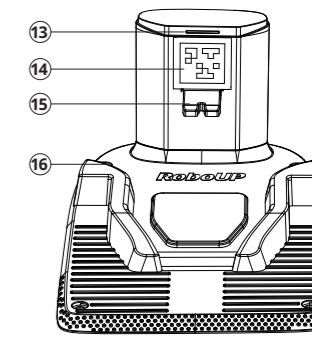
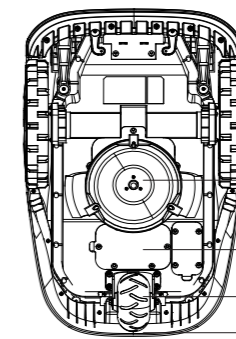
4 Lys

5 Opladningsport

6 Regnsensor

7 Forhjul / Drivhjul

8 Kofanger



9 Håndtag

10 Baghjul / Hjul på hjul

11 Batteri

12 Skæreskive (inkl. 3 knive)

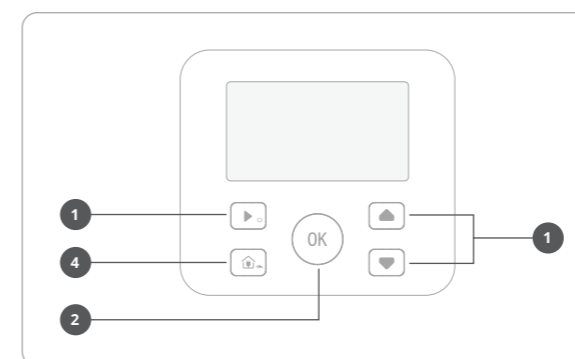
13 Statusindikator for opladningsstation

14 QR-kode

15 Kontakplader til Opladning

16 Huller til montering af fastgørelsesskruer

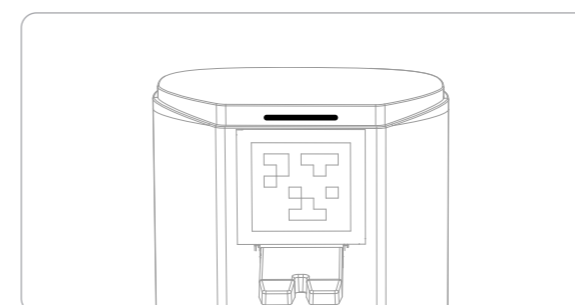
3.2 Kontrolpanel



Kontrolpanel (taster og LC-display)

1. Tryk længe på knappen A for at tænde eller slukke plæneklipperen. Knappen udløser også hurtigstartsklipning.
2. Brug pileknapperne og til at navigere i menuen eller til at indtaste PIN-kodecifre.
3. Tryk på -knappen for at få hurtig adgang til indstillingsmenuen eller for at bekræfte de valgte indstillinger i menuen.
4. Brug knappen til at føre plæneklipperen tilbage til opladningsstationen. Den kan kun udløses, når du er på siden "Welcome to use (Velkommen til at bruge)" (øverste linje).

3.3 Opladningsstationen



LED-indikator på opladningsstationen

Solid grøn	Opladningsstationen er tændt.
Ingen indikation	Opladningsstationen er ikke tændt.

4 Installationsvejledning

4.1 Installation af kofanger

1. Positioner plæneklipperen

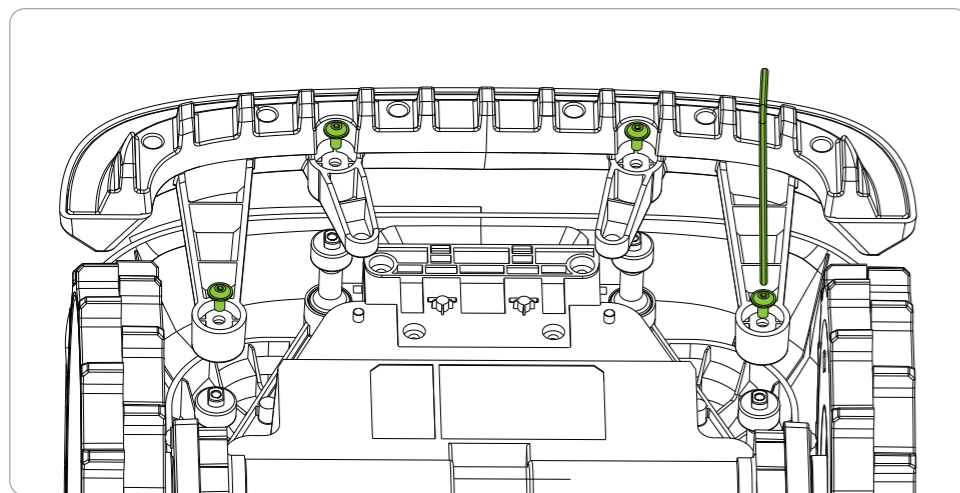
- Vend plæneklipperen på hovedet med bagsiden opad.

2. Justér kofangeren

- Juster de fire monteringshuller på kofangeren med de tilsvarende huller på maskinens forside.
- Sørg for, at kofangeren savtakside vender mod dig.

3. Fastgør kofangeren

- Gør fire M5-skruer klar. Tag en M5-skruer og sæt den i hullet.
- Brug den korrekte Unbrakonøgle til at stramme denne skrue helt.
- Gentag ovenstående trin for de resterende tre skruer.



4.2 Installation af App

1. Scan QR-koden for at downloade RoboUP-appen. Du kan også downloade appen på:

<https://play.google.com/store/apps/details?id=com.tb.mower>

2. Start RoboUP-appen efter installationen, registrer din konto, og log ind.

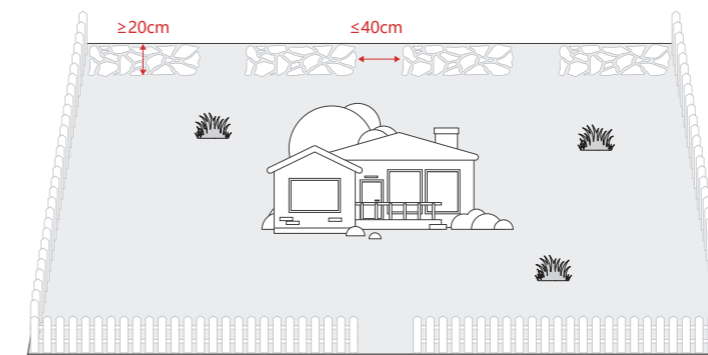
3. Forbind din smartphone med dit Wi-Fi-hjemmenetværk, som du vil have plæneklipperen til at forbinde med.



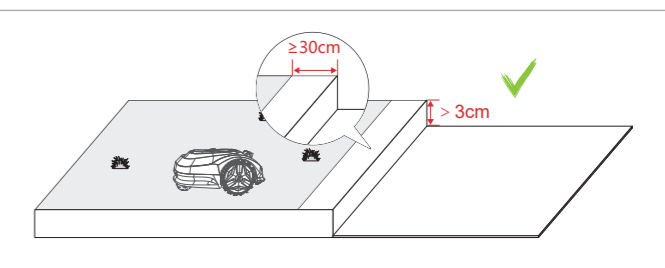
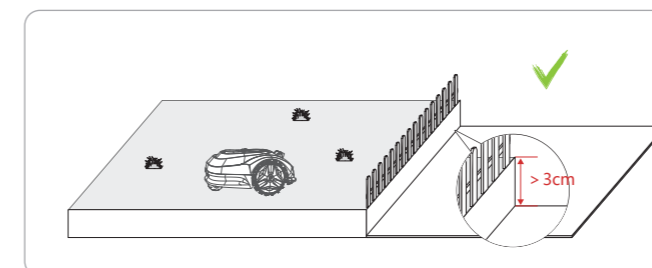
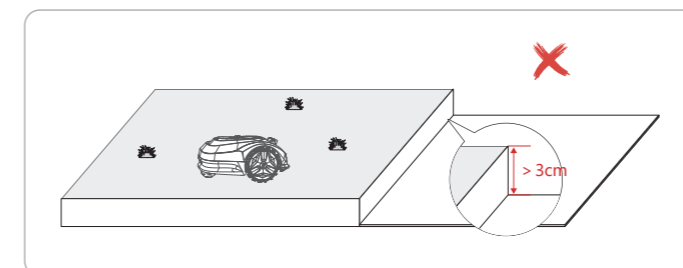
4.3 Tjek og Forbered din græsplæne

Ingen afgrænsningskabel eller antenneinstallation, ingen vedligeholdelse eller signalproblemer. Med Raccoon 2 SE-teknologi ved den, hvor grænsen går, og klipper automatisk plæneområderne via identifikation af græs og ikke-græs. For at sikre en sikker navigation omkring din græsplæne er der nogle scenarier, du skal være særligt opmærksom på.

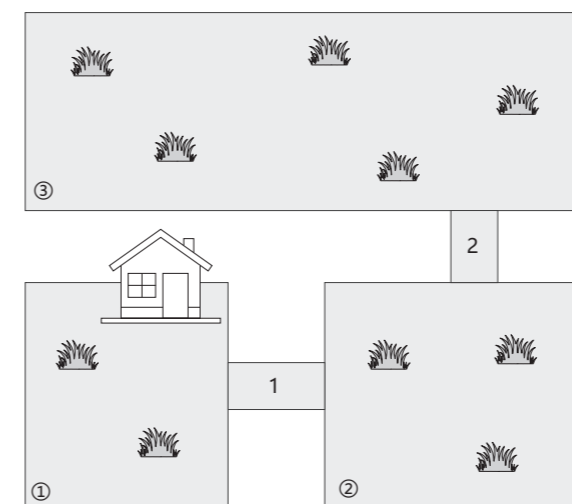
1. Ryd græsplænen grænser med identificerbare elementer som mure, mursten, sten, hegn, hække osv. som ikke er græs. I områder med uklare grænser kan du oprette dine egne fysiske afgrænsninger (brug ikke reflekterende genstande). Den fysiske afgrænsning skal være mindst 20 cm bred, uden højdebegrænsning. Hvis der bruges flere segmenter af fysiske afgrænsninger, skal afstanden mellem segmenterne, ikke overstige 40 cm for at forhindre at maskinen krydser grænsen.



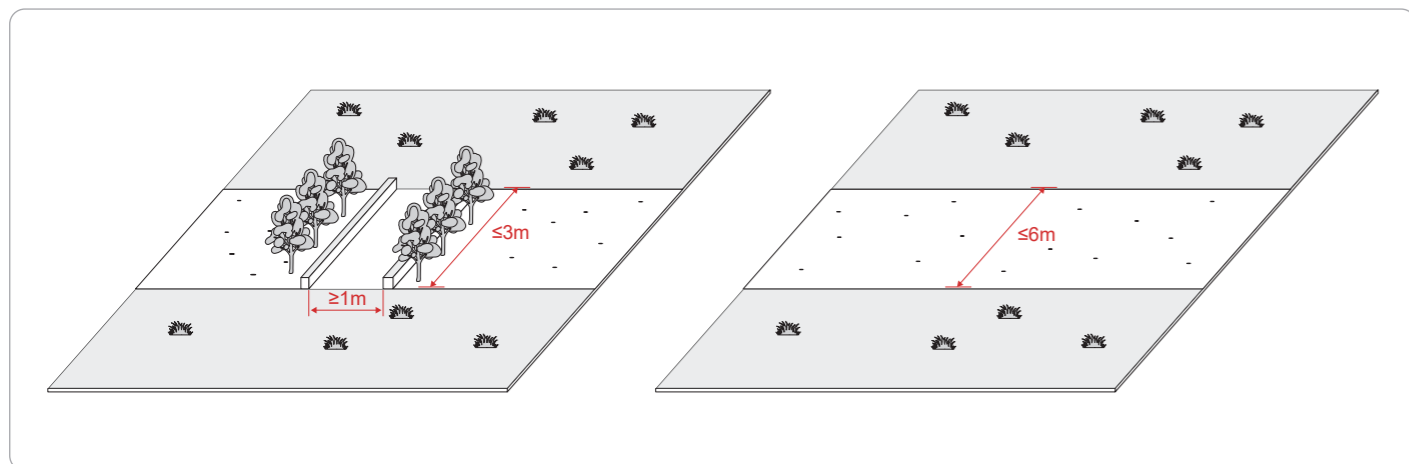
(1) Hvis grænsen er en grøft eller en skrænt, der er mere end 3 cm dyb, skal du sætte et hegn eller en beskyttende mur op for at forhindre, at plæneklipperen sidder fast eller vælter. Du kan også klippe det lange græs, der er dækket på kanten, for at skabe en synlig og vandret grænse med en bredde på mindst 30 cm, så plæneklipperen kan genkende den og ikke kører forbi.



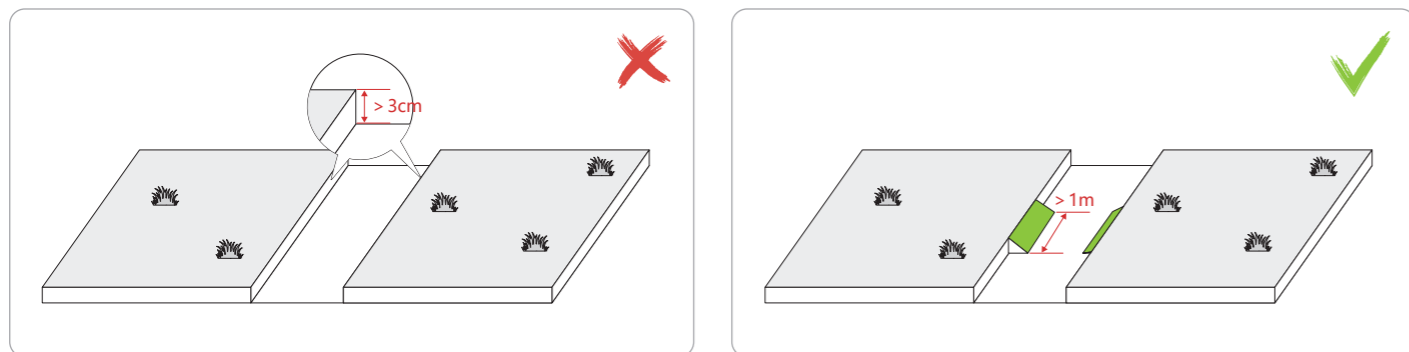
2. Det samlede plæneareal skal være $\leq 500 \text{ m}^2$, og antallet af plænezoner skal være ≤ 3 .



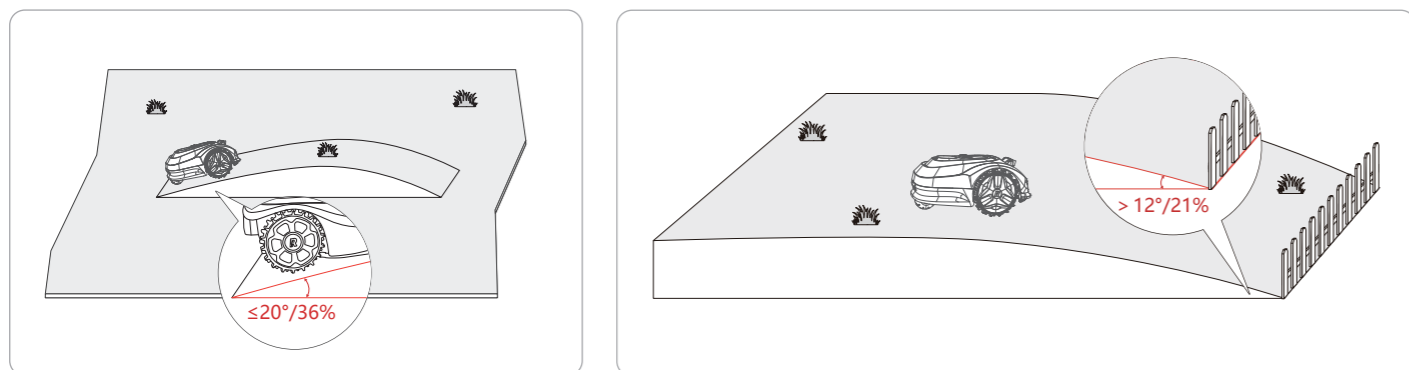
(1) Hvis der er flere zoner, og passagen mellem hver zone har hævede forhindringer på begge sider, skal bredden af passagen være ≥ 1 m og længden ≤ 3 m. Hvis der ikke er hævede forhindringer på begge sider af passagen mellem zonerne, skal længden af passagen være ≤ 6 m. Disse krav er for at sikre en jævn passage af plæneklipperen. Men hvis passagerne i din plæne ikke opfylder disse krav, kan plæneklipperen stadig forsøge at navigere i dem. Hvis der opstår problemer, bedes du kontakte eftersalgsservice.



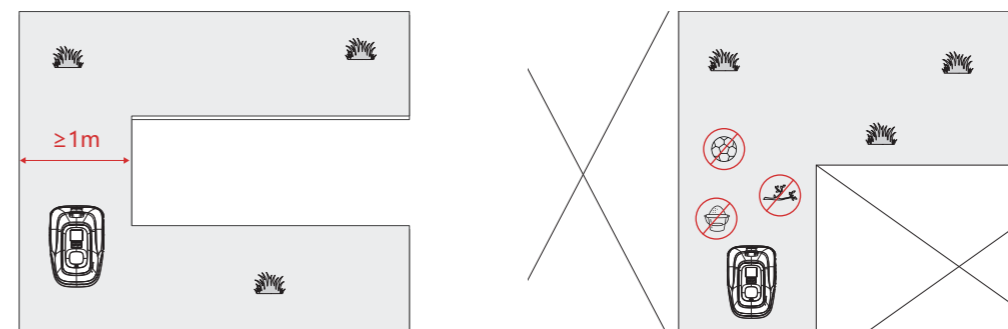
(2) For at sikre fremkommelighed skal det lodrette fald mellem passagen og græsplænen være ≤ 3 cm. Hvis der er et fald på > 3 cm mellem passagen og græsplænen, skal der konstrueres en let hædning, så plæneklipperen kan passere, og det skal sikres, at højden på eventuelle trin langs stien mellem zonerne er ≤ 3 cm.



3. Græsplænenes hældning skal være mindre end $20^\circ / 36\%$, og hældningen på græsplænenes afgrænsning skal være mindre end $12^\circ / 21\%$. Hvis hældningen er større end $12^\circ / 21\%$ og støder op til et åbent område som f.eks. en offentlig vej, skal du bruge et hegn eller et fladt område på mindst 30 cm uden græs ved nedkørslen for at forhindre, at plæneklipperen falder ud af kanten.



4. Smalle stier i græsplænen skal være ≥ 1 m brede, ellers kan plæneklipperen muligvis ikke komme ind i eller igennem området. Fjern desuden eventuelle forhindringer i de smalle passager for at sikre, at plæneklipperen kan passere problemfrit.



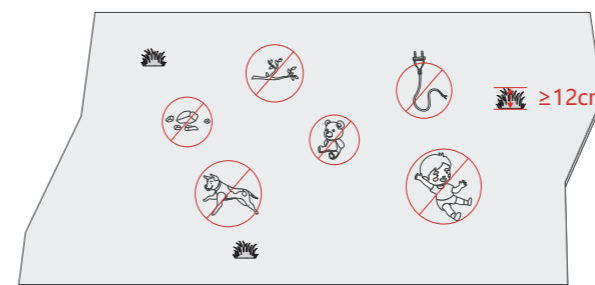
5. Hvis der er ujævne områder med et lodret fald på mere end 5 cm, f.eks. trærødder, gruber, drænudløb osv. kan plæneklipperen muligvis ikke komme igennem. Fyld venligst disse ujævne områder.



6. For korte blomsterbede, der ligner græs, anbefales det at sætte en fysisk afgrænsning omkring (f.eks. bambushegn) for at beskytte mod at blive klippet ved et uheld. Du kan også grave det græs, der dækker kanten, ud for at skabe en tydelig afgrænsning (min. 20 cm bred), så plæneklipperen kan registrere kanten.

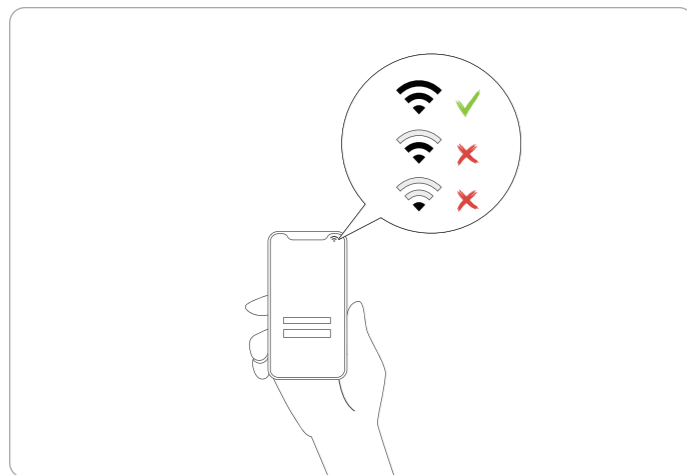


7. Før du begynder at klippe med plæneklipperen, skal du trimme græsplænen til en højde på højst 12 cm og sørge for, at hvert klippeområde ikke overstiger 4 cm. Hvis græsset f.eks. er 10 cm højt, skal du indstille klippehøjden til 6-8 cm. Fjern affald, bunker af blade, legetøj, ledninger, sten og andre forhindringer. Sørg for, at børn og kæledyr holder sig væk fra græsplænen.



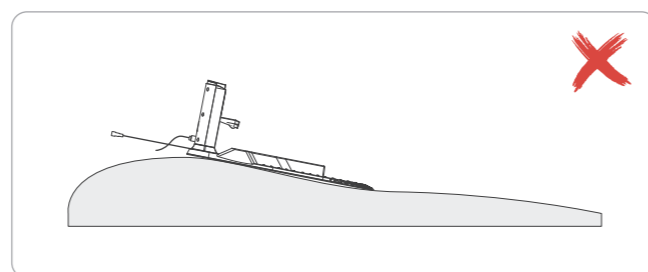
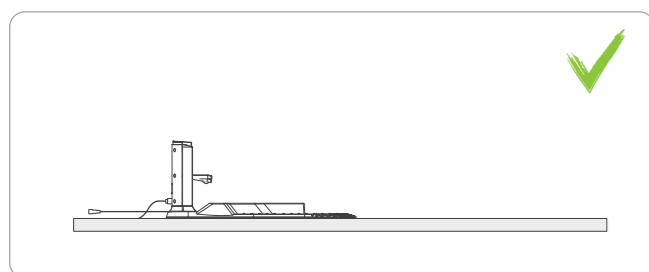
4.4 Planlægning af opladningsstationen

1. Et stærkt Wi-Fi-signal er nødvendigt for Wi-Fi-forbindelse og firmwareopgraderinger.



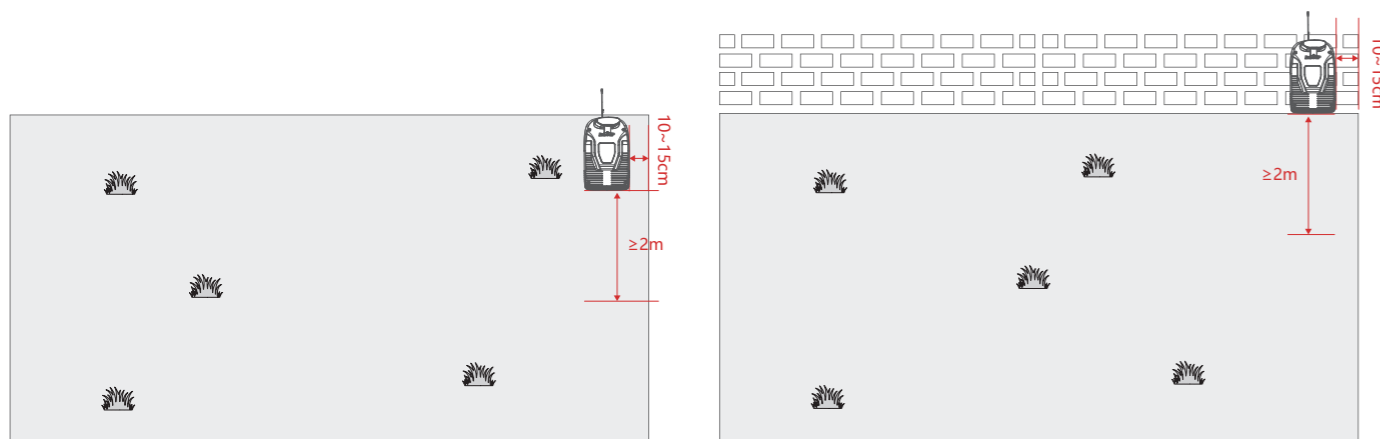
2. Vælg om muligt et skyggefuldt sted, da batterier og opladere ikke bryder sig om overophedning.

3. Opladningsstationen skal placeres på et fladt underlag, hvor området på 2 meter foran den er fri for hældninger for at sikre korrekt docking.

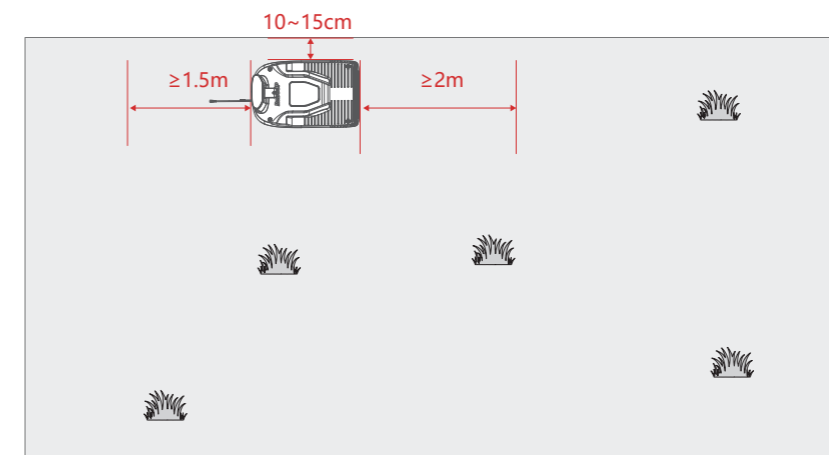


4. Der må ikke være et stort område med bar jord eller sparsomt græs eller nogen forhindringer inden for den 2 m lige kørebane foran, så plæneklipperen kan følge kanten og køre ind i opladningsstationen.

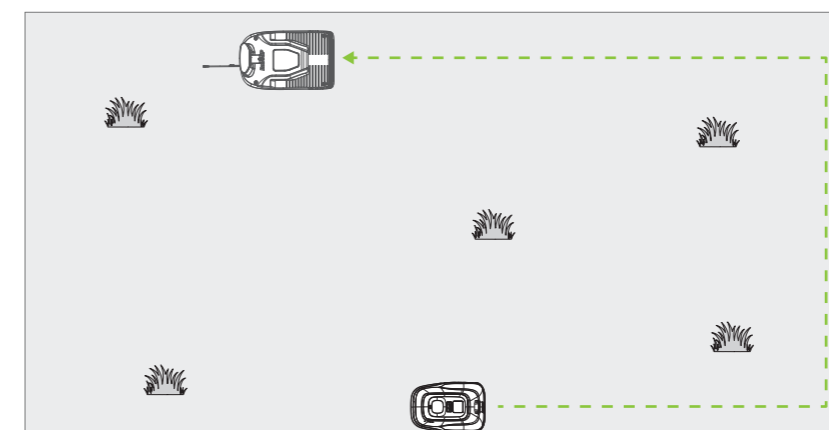
5. Hvis opladningsstationen er placeret i hjørnet af græsplænen, er afstanden mellem opladningsstationen og græsplænen afgrænsning 10-15 cm. For at komme ind i opladningsstationen skal opladningsstationen placeres i plæneområdet, eller opladningsstationen skal være tæt på græsplænen afgrænsning.



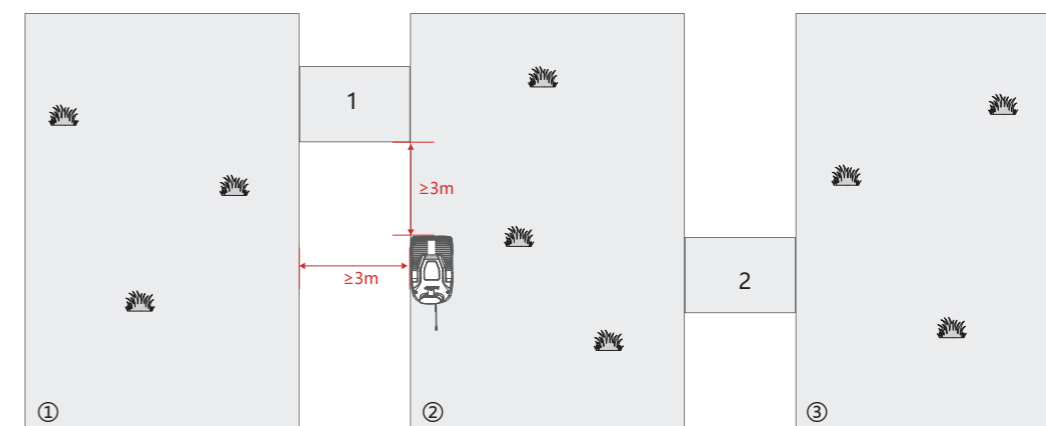
6. Hvis opladningsstationen placeres ved græsplænen afgrænsning, er afstanden mellem opladningsstationen og græsplænen afgrænsning 10-15 cm, og der skal være mindst 1,5 m bag opladningsstationen for at sikre, at græsset kan klippes.



7. For at plæneklipperen kan få adgang til opladningsstationen, mens den bevæger sig mod uret langs græsplænen afgrænsning, skal opladningsstationen orienteres i urets retning.



8. Hvis der er flere zoner, skal afstanden mellem opladningsstationen og passagen være >3 m, og afstanden mellem opladningsstationen og en anden zone skal også være >3 m.

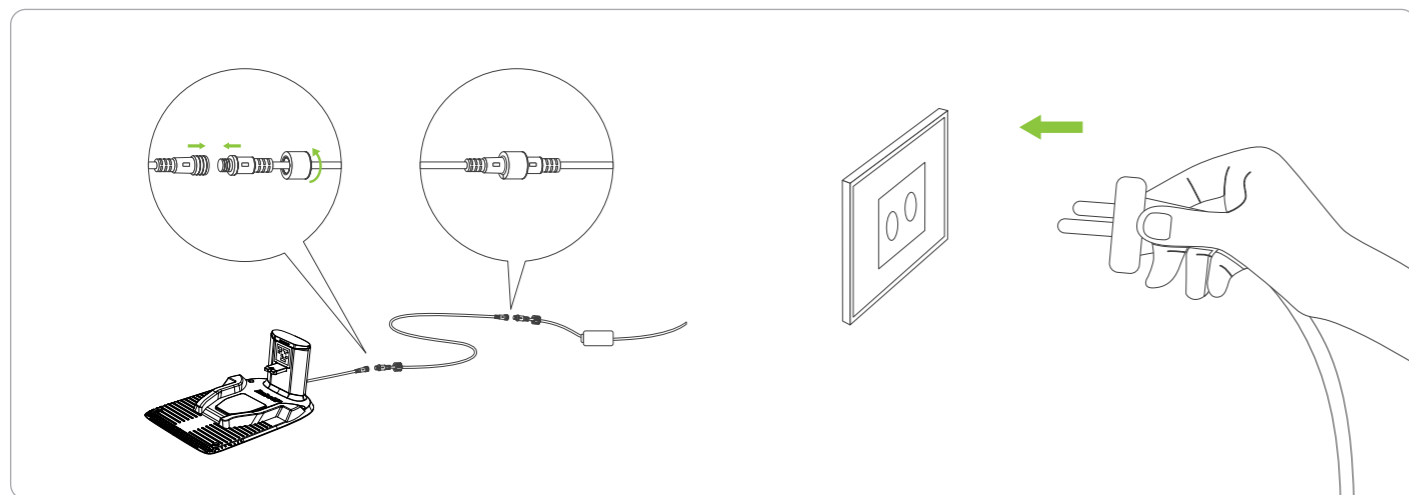


9. Hvis opladningsstationen flyttes, er det nødvendigt med remapping.

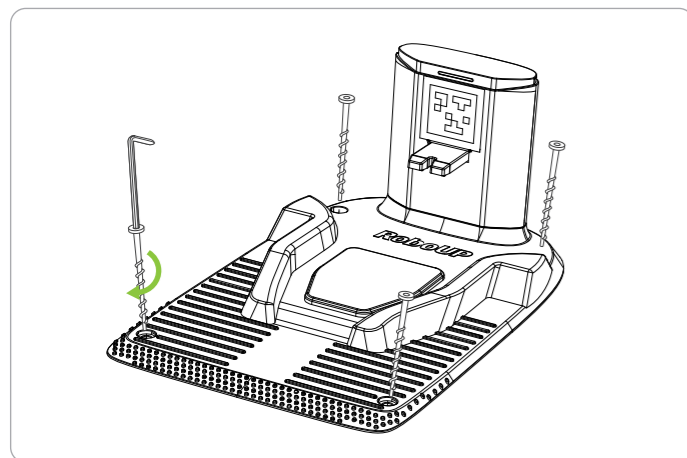
4.5 Installer opladningsstationen

1. Placer opladningsstationen på det ønskede sted.

2. Slut opladningsstationen til strømforsyningens jævnstrømsstik. Brug et forlængerkabel efter behov. Sæt strømforsyningen i en stikkontakt.

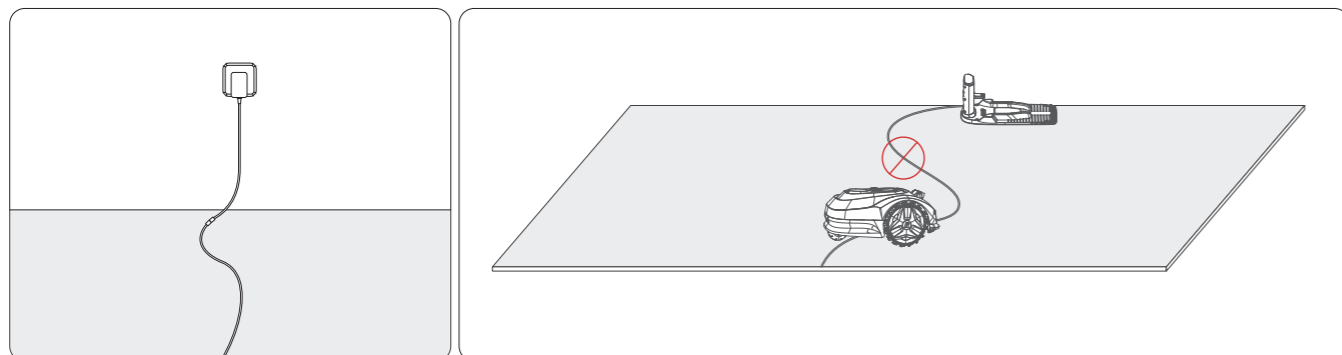


3. Brug de medfølgende lange ankerskruer og Unbrakonøglen til at fastgøre opladningsstationen til jorden.




⚠ Advarsel:

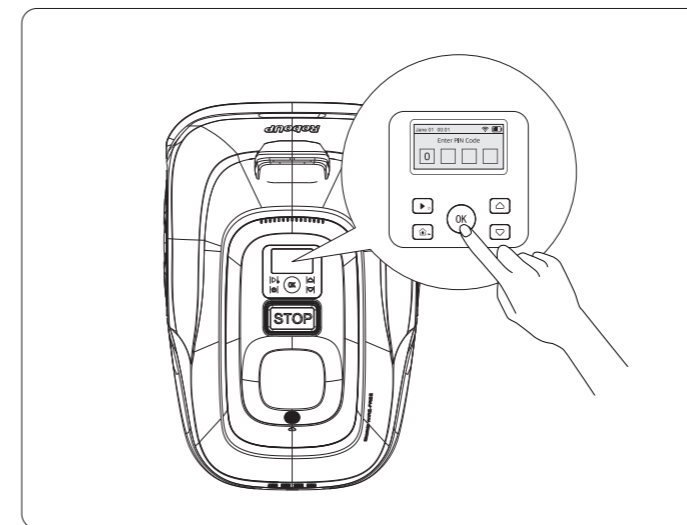
- Brug en fejlstrømsafbryder (RCD) med en udløsningsstrøm på maks. 30 mA, når du tilslutter strømforsyningen til stikkontakten.
- Sæt ikke strømforsyningskablet og forlængerkablet ind i arbejdsområdet. Når du har bekræftet, at plæneklipperen er normalt opladet, skal du fastgøre forlængerkablet på jorden eller i hækken med de fastgjorte pløkker eller nylonbindere for at forhindre, at plæneklipperen klipper kablet over. Opbevar strømadapteren mindst 30 cm over gulvet for at undgå mulige skader forårsaget af regn eller vandoversvømmelse.



- Tilslut ikke et beskadiget kabel eller stik, og rør ikke ved et beskadiget kabel, før det er taget ud af stikkontakten. Tag stikket ud af stikkontakten, hvis kablet bliver beskadiget under brug. Et slidt eller beskadiget kabel øger risikoen for elektrisk stød. Et beskadiget kabel skal udskiftes af autoriseret servicepersonale.
- Oplad IKKE, hvis plæneklipperen, strømforsyningen, opladningsstationen eller stikkontakten er våd eller beskadiget.
- Oplad IKKE plæneklipperen, når omgivelsestemperaturen er over +50 °C eller under 0 °C.
- Hvis der er en unormal lugt, lyd eller lysvisning, skal du straks stoppe opladningen og kontakte RoboUP® aefersalgsserviceteam.
- Holdes væk fra brændbare og eksplosive materialer under opladning.

4.6 Oplad og aktiver plæneklipperen

1. En ny plæneklipper kan have et lavt batteriniveau efter lang tids opbevaring. Skub plæneklipperen ind i opladningsstationen. Sørg for, at plæneklipperens opladningskontakter og kontaktbladene på opladningsstationen har god kontakt.
2. Tryk og hold -knappen nede i 3 sekunder for at starte plæneklipperen. Indtast standard-PIN "0000", og tryk på OK-knappen 4 gange i træk for at låse plæneklipperen op).



3. Aktivér Bluetooth på din smartphone, start RoboUP-appen, og følg instruktionerne for at parre plæneklipperen.

4.7 Skift pinkode

1. Adgangsindstillinger:

- På plæneklipperens display skal du vælge "Indstillinger" og trykke på -knappen for at gå til opsætningsmenuen.

2. Vælg mulighed for pinkodeændring:

- Vælg "Skift pinkode" og tryk på .

3. Indtast standard pinkode:

- Indtast den oprindelige pinkode: 0000.

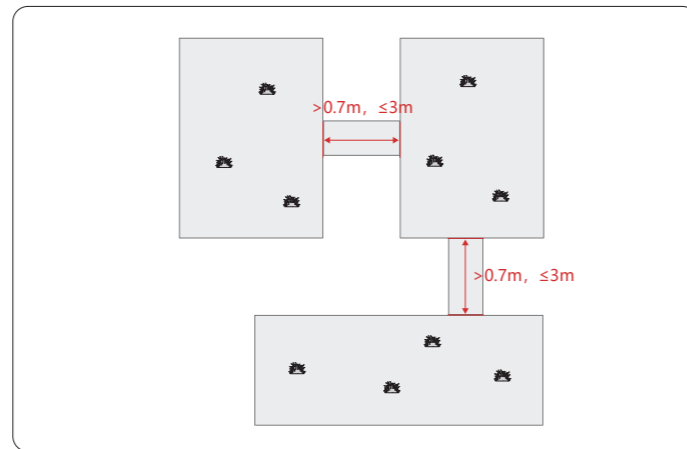
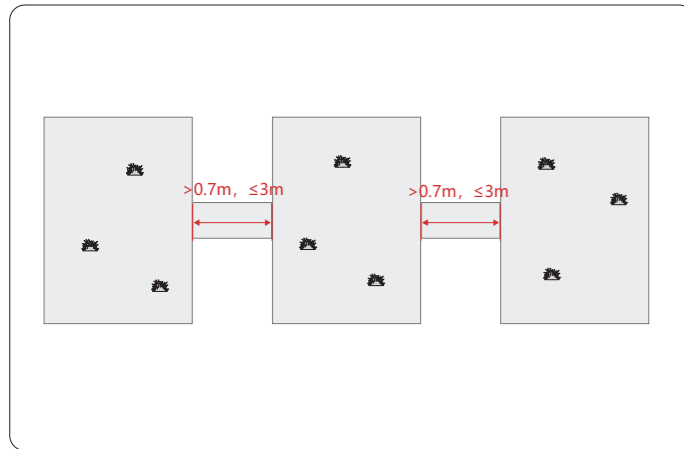
4. Indstil ny pinkode:

- Brug  / -knapperne til at justere cifrene for din nye pinkode.
- Indtast den nye pinkode igen i feltet "Bekræft" for at afslutte ændringen.

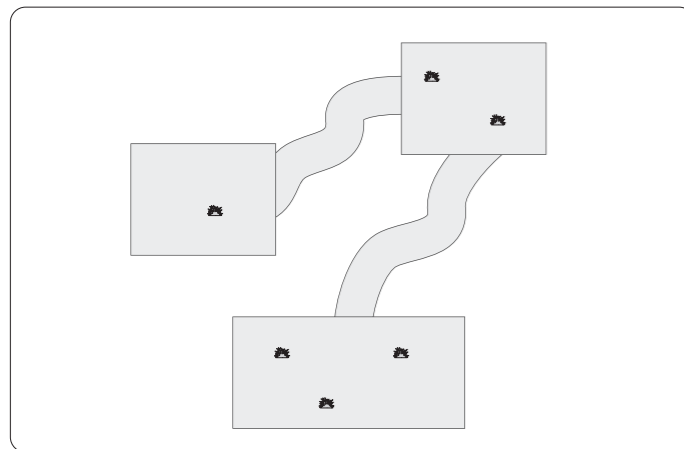
5 Opsæt Arbejdsområdet

5.1 Sådan Opretter du et Kort

1. Før plæneklipperen begynder at arbejde, skal du først indstille arbejdsområdet.
2. Raccoon 2 SE tilbyder to kortlægningsmetoder: automatisk kortlægning og manuel kortlægning. Du skal vælge ud fra forholdene på din græsplæne.
 - (1) Hvis din græsplæne kun har én zone, er både automatisk og manuel kortlægning velegnet.
 - (2) Hvis din plæne har 2-3 zoner med lige passager mellem dem, og passagelængden er $>0,7\text{ m}$ og $\leq 3\text{ m}$, er både automatisk og manuel kortlægning velegnet.



- (3) Hvis din plæne har 2-3 zoner med passager, der ikke er lige, eller hvis passagelængden er $>3\text{ m}$ eller $\leq 0,7\text{ m}$, skal du vælge manuel kortlægning.

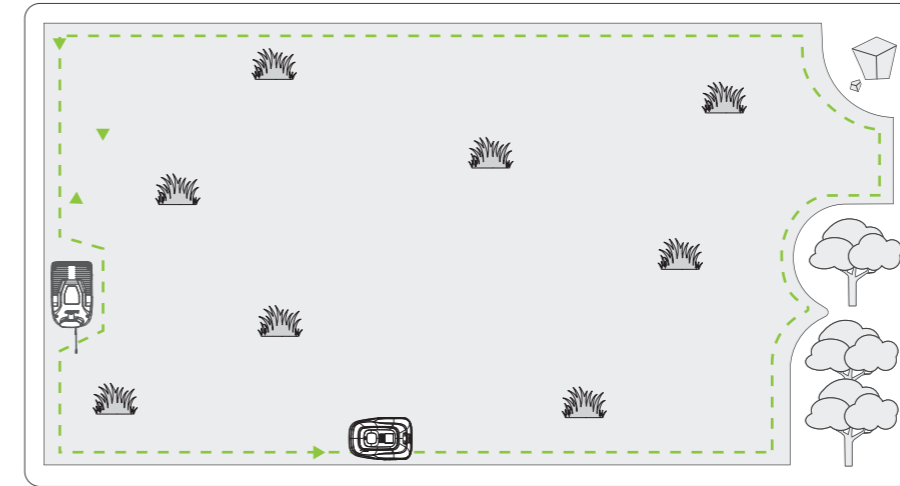


3. Før du opretter kortet, skal du forberede græsplænen som beskrevet i kapitel 4 og installere opladningsstationen og pejlemærkerne.

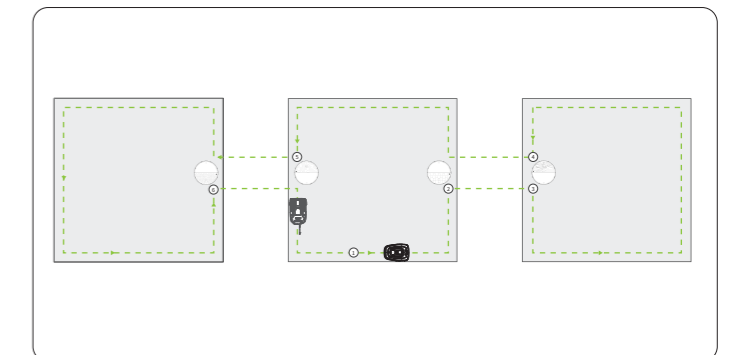
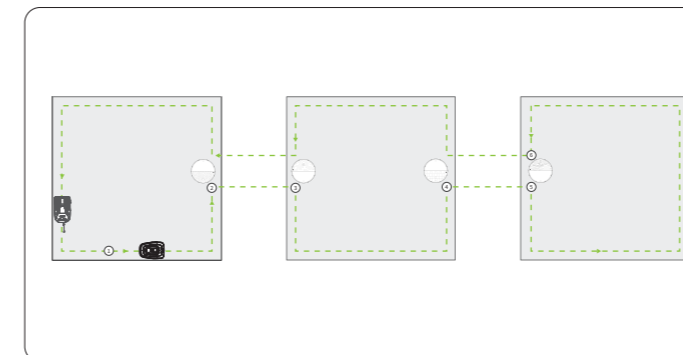
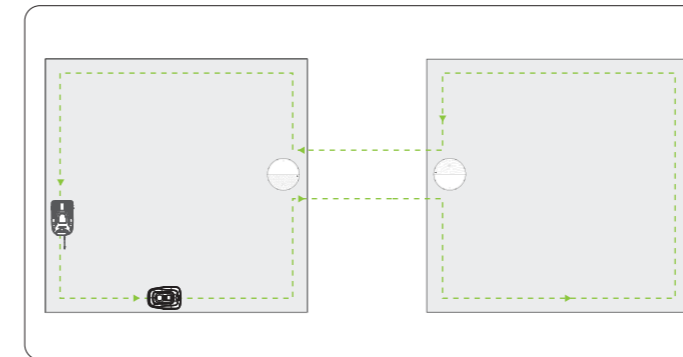
5.2 Automatisk Kortlægning

1. Kontroller plæneklipperens status, sørg for, at den er tændt, at strømmen er mere end 30 %, og at den er på opladningsstationen.
2. På LCD-skærmen skal du vælge "Auto Mapping (Automatisk Kortlægning)", eller følge instruktionerne i appen, klikke på "Create Map (Opret Kort)", vælge antallet af plænezoner og derefter vælge "Auto Mapping (Automatisk Kortlægning)".
3. Plæneklipperen forlader automatisk opladningsstationen og bevæger sig mod uret langs den registrerede plænekant. Plæneklipperens rute kan ses i appen.

A. Hvis græsplænen kun har én zone, vender plæneklipperen tilbage til opladningsstationen langs græsplænen afgrænsning.



B. Hvis græsplænen har flere zoner, vil plæneklipperen udforske andre zoner ved hjælp af pejlemærker, som vist i figuren nedenfor. Hvis plæneklipperen ikke kan genkende pejlemærket, skal du kontrollere, om installationen af pejlemærket opfylder kravene (Se afsnit 5.2.1 Planlæg Pejlemærker).



4. Når plæneklipperen vender tilbage til opladningsstationen langs græsplænen afgrænsning, oprettes kortet.
5. Når den automatiske kortlægning er færdig, skal du fjerne pejlemærket for at undgå forstyrrelser, når plæneklipperen kører gennem passager.
6. Plæneklipperen er klar til at begynde at arbejde.

5.2.1 Planlæg Pejlemærker

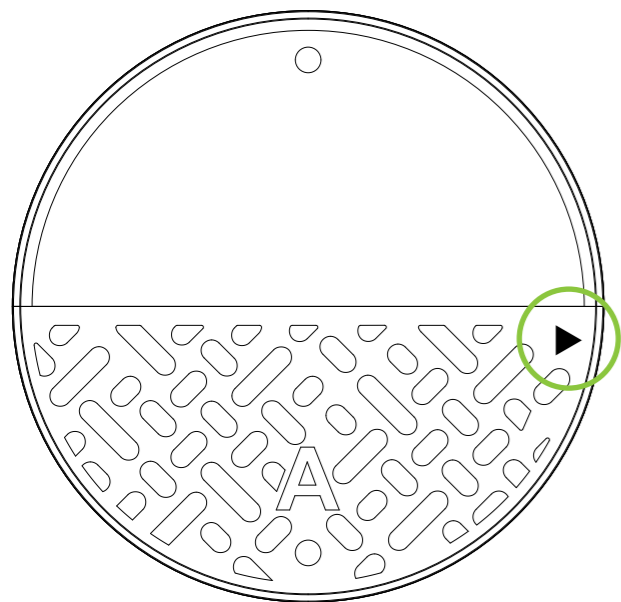
1. Hvad er et pejlemærke?

(1) Raccoon 2 SE understøtter op til 3 zoner. Før plæneklipperen begynder at arbejde, skal du oprette et kort til den for at definere dens arbejdsområder. Raccoon 2 SE understøtter både automatisk kortlægning og manuel kortlægning. Du skal vælge kortlægningsmetode ud fra dit plænescenarie, som forklares i detaljer i kapitel 5.

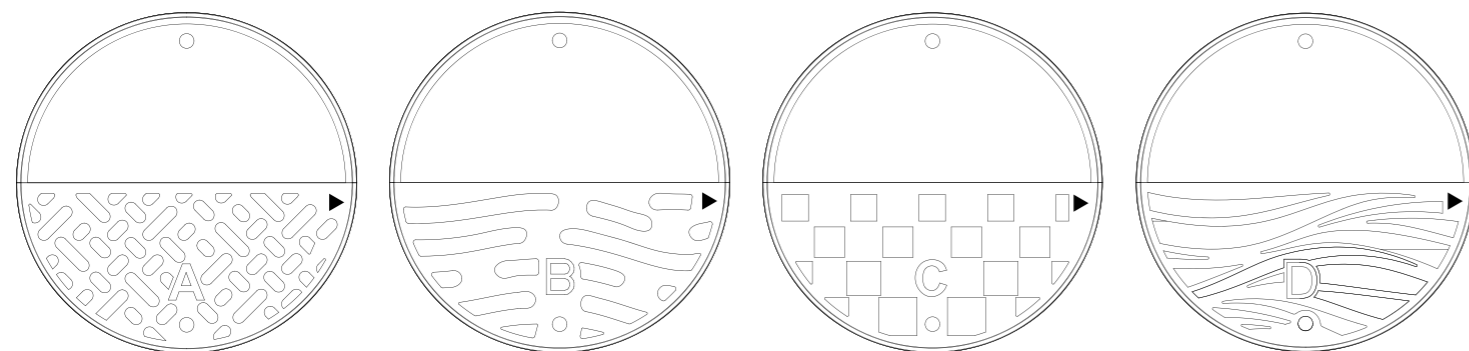
(2) Hvis du bruger den automatiske kortlægningsfunktion, skal der installeres pejlemærker for at hjælpe plæneklipperen med at navigere i passagerne og bevæge sig mellem forskellige zoner. Hvis du bruger den manuelle kortlægningsfunktion, kan du vælge ikke at installere pejlemærker. Men når du styrer plæneklipperen gennem en passage under mappingen, skal du huske passagens start- og slutpunkt for at sikre, at plæneklipperen vender tilbage til det samme start- eller slutpunkt.

(3) Hvis din græsplæne ikke opfylder kravene til installation af pejlemærker, skal du bruge manuel kortlægning.

(4) Pejlemærker indeholder anvisninger med synlige pile på forsiden, der peger i retning af passagen.



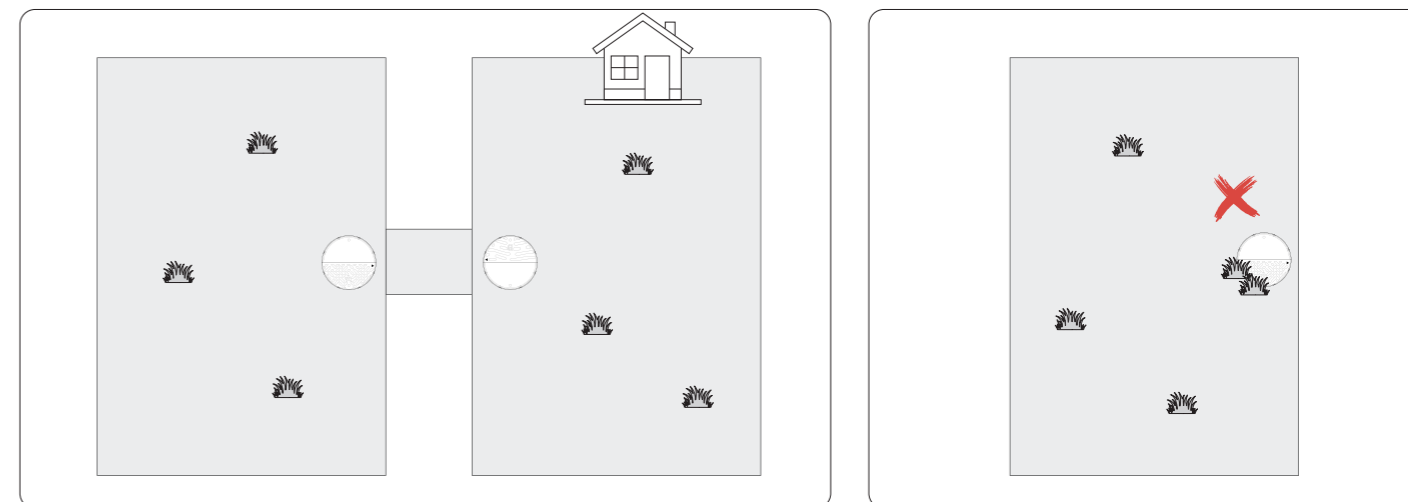
(5) Forskellige pejlemærker har forskellige mønstre eller farver på forsiden og forskellige numre på bagsiden. Der kan bruges flere pejlemærker i et brugsscenarie. Sørg for, at hvert pejlemærke er forskelligt.



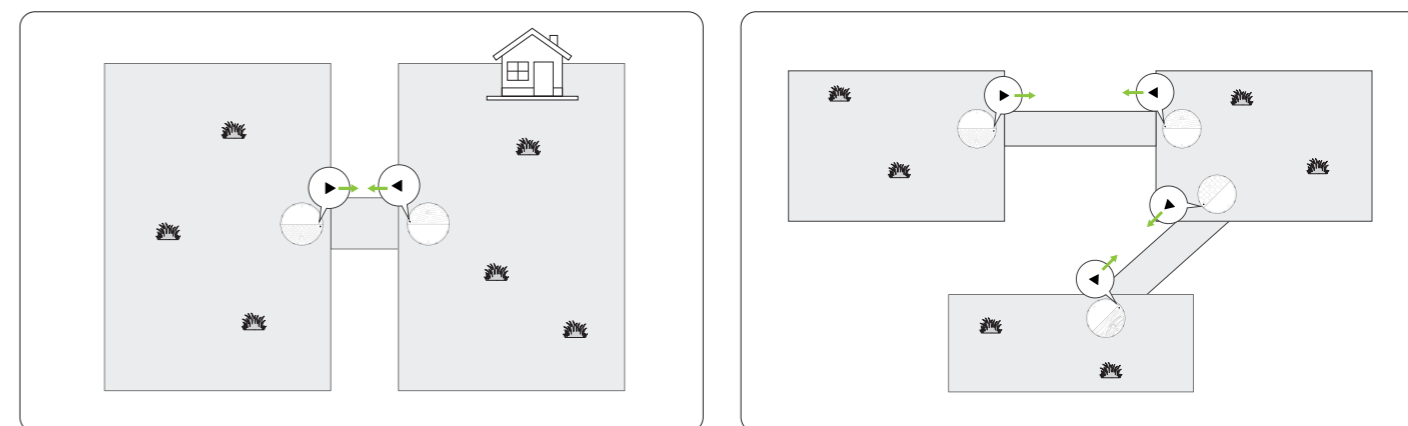
(6) Brug pejlemærkerne, når græsplænen er tør for at undgå vandskader. Når kortlægningen er færdig, skal pejlemærkerne fjernes og må ikke blive permanent installeret på græsplænen.

2. Krav til Installation af Pejlemærker

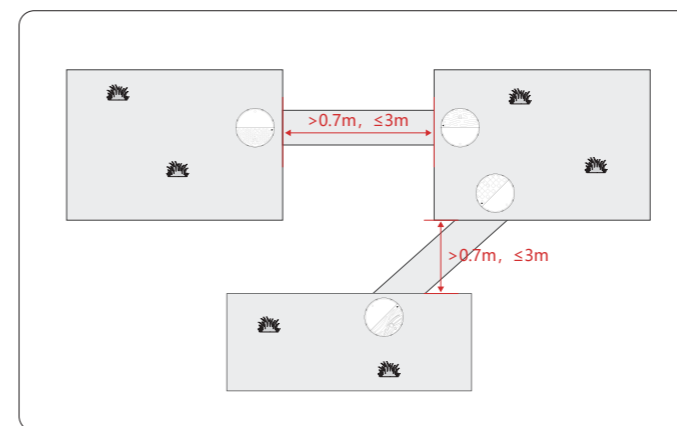
(1) Pejlemærkerne skal installeres på græsplænen ved siden af passagerne. Sørg for, at græsset omkring pejlemærkerne er trimmet, så det ikke blokerer for pejlemærkerne.



(2) Sæt pejlemærkerne op på græsplænen ved siden af passagen, så pilen på pejlemærket peger i retning af passagen.



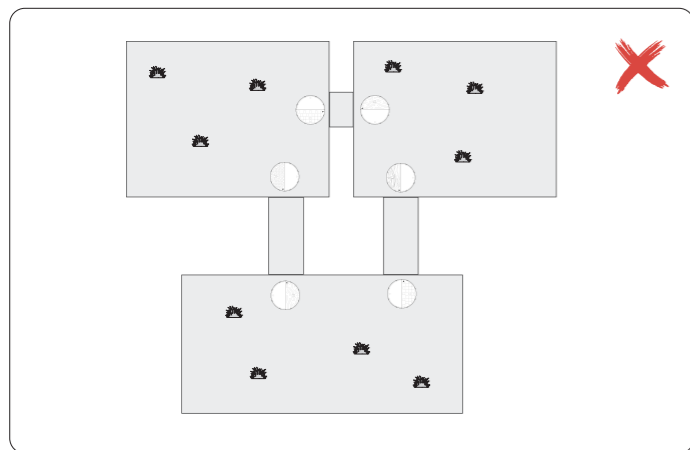
(3) Minimumsafstanden mellem to zoner med installerede pejlemærker skal være større end 0,7 meter og ikke mere end 3 meter for at forhindre, at plæneklipperens kamera fejlagtigt identificerer pejlemærker i andre zoner.



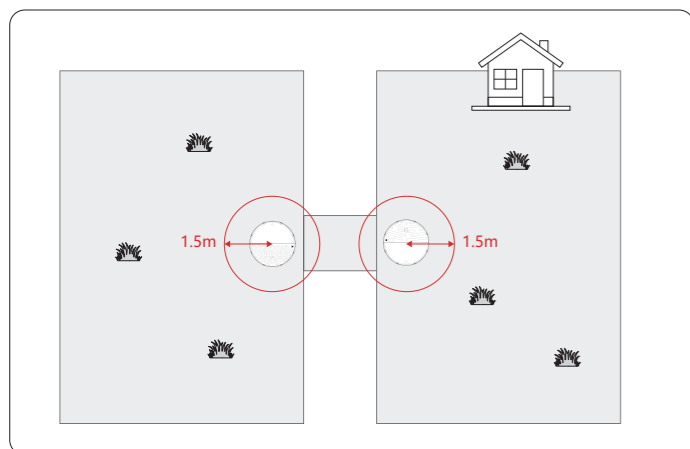
(4) Hvis der er to pejlemærker nær grænsen til en zone, skal du sørge for, at afstanden mellem de to pejlemærker er mere end 3 m.



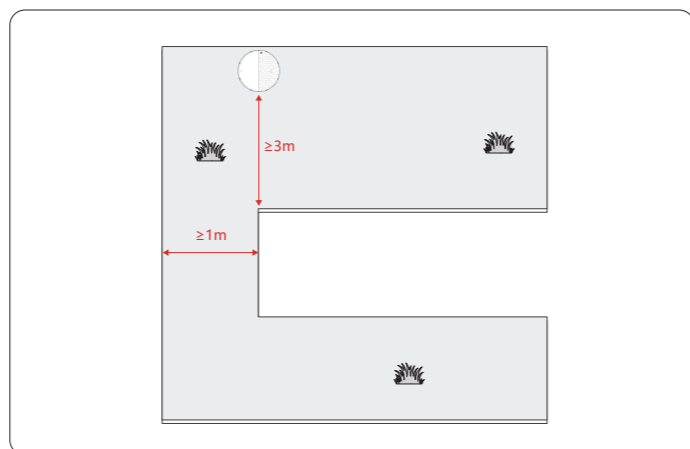
(5) Pejlemærker kan ikke bruges til at forbinde de 3 zoner i et lukket loop.



(6) En radius på 1,5 meter omkring hvert pejlemærke skal være fri for tredimensionelle forhindringer (f.eks. mure, store sten eller tætte buske) for at forhindre, at plæneklipperen går uden om pejlemærket på grund af forhindringsundvigelse.

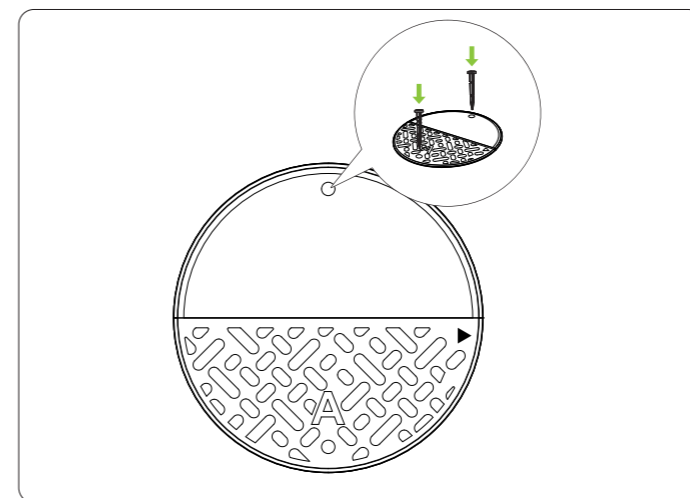


(7) Pejlemærket skal installeres mindst 3 m væk fra smalle stier.

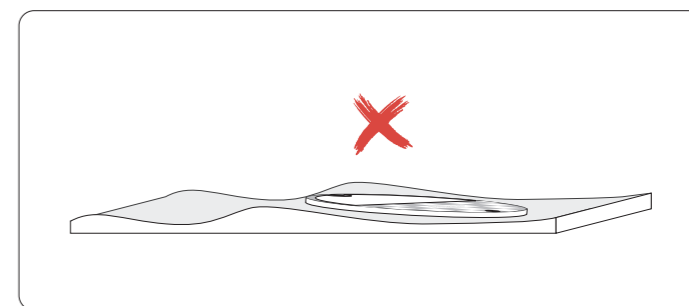
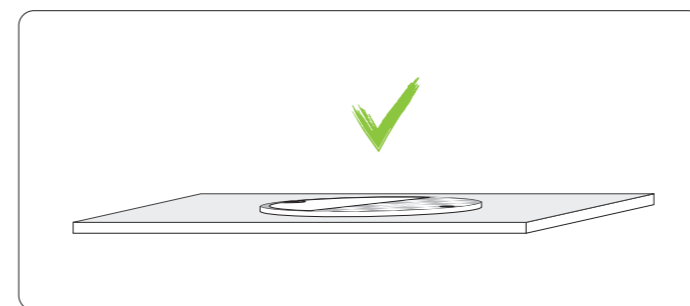


5.2.2 Installer Pejlemærkerne

1. Placer pejlemærket på målstedet.
2. Brug de medfølgende korte skruer til at fastgøre pejlemærket til jorden.



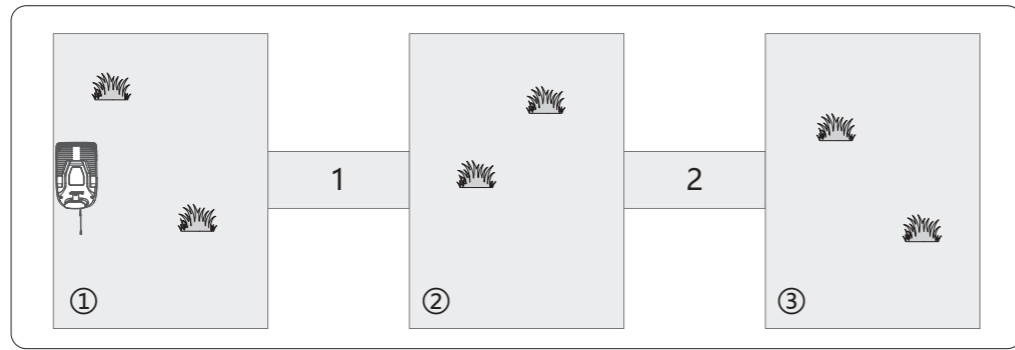
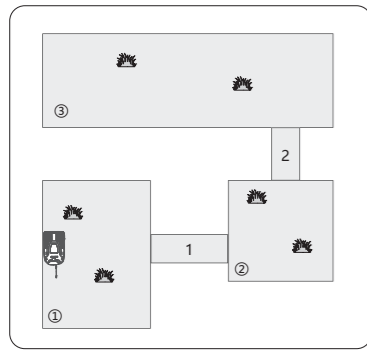
3. Pejlemærket skal fastgøres så vandret som muligt.



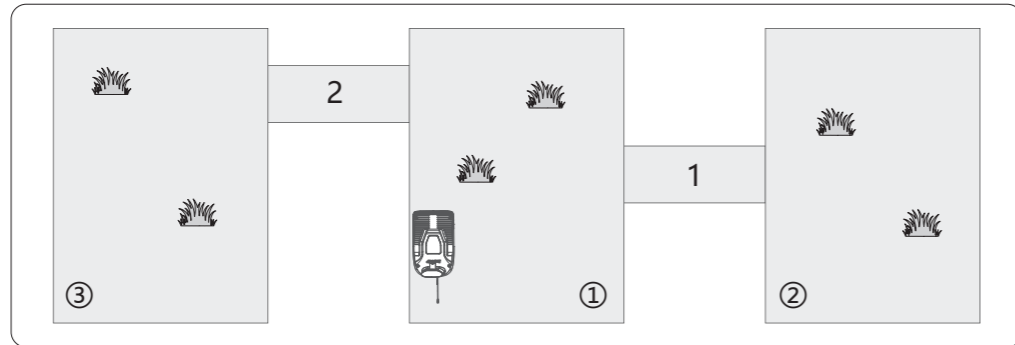
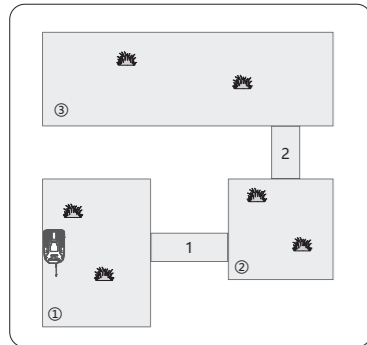
4. Når kortlægningen er færdig, skal pejlemærkerne fjernes og må ikke blive permanent installeret på græsplænen.

5.3 Manuel Kortlægning

1. Kontroller plæneklipperens status, sørg for, at den er tændt, at strømmen er mere end 30 %, og at den er på opladningsstationen.
2. Følg instruktionerne i appen, klik på "Create Map (Opret Kort)", vælg antallet af græsplænezoner, og vælg derefter "Manual Mapping (Manuel Kortlægning)".
3. Plæneklipperen forlader automatisk opladningsstationen, og appen skifter til fjernbetjeningsinterface.
 - A. Hvis græsplænen kun har én zone, skal du styre plæneklipperen, så den bevæger sig mod uret langs kanten. Når plæneklipperen vender tilbage til opladningsstationen, kan du gemme kortet. Efter en kort ventetid er oprettelsen af kortet færdig.
 - B. Hvis græsplænen har 2 zoner, skal du være opmærksom på, at græsplænen og passagerne oprettes på én gang. Klik på den tilsvarende knap, når du styrer plæneklipperen til at passere gennem passagen.
 - C. Hvis græsplænen har 3 zoner, er processen den samme som for 2 zoner.
 - ① Styr plæneklipperen, så den bevæger sig mod uret langs kanten af den første zone. Når den kommer tæt på passagen, skal du klikke på "Enter Passage (Gå ind i Passage)" i appen og bekræfte startpunktet for passagen i pop op-vinduet.
 - ② Styr plæneklipperen, så den kører gennem passagen. Når den når den anden zone, skal du klikke på "Exit Passage (Forlad Passage)" and confirm the endpoint of the passage in the pop-up vinduet.
 - ③ Styr plæneklipperen til at bevæge sig langs kanten af den anden zone. Når den kommer i nærheden af passagen, skal du klikke på "Enter Passage (Gå ind i Passagen)" på appen, bekræft startpunktet for passagen i pop op-vinduet, og vælg, om du vil fortsætte til den tredje zone eller vende tilbage til den zone, hvor opladningsstationen er placeret.
 - Hvis layoutet har 3 zoner som beskrevet nedenfor, og plæneklipperen når den anden passage i den anden zone, skal du vælge "Third zone (Tredje zone)" i pop op-vinduet.



- Hvis layoutet har 3 zoner som beskrevet nedenfor, og plæneklipperen vender tilbage til den første zone inden for den anden zone, skal du vælge "Charging station zone (Opladningsstationens zone)" i pop op-vinduet.



- ④ Fortsæt med at styre plæneklipperen gennem passagen, klik på "Exit Passage (Forlad Passagen)", og bekræft slutpunktet for passagen i pop op-vinduet.
- ⑤ Fortsæt med at styre plæneklipperen, så den bevæger sig langs kanterne af de resterende zoner. Hver gang den når en passage, skal du klikke på "Enter Passage (Gå ind i Passagen)" og "Exit Passage (Forlad Passagen)" i rækkefølge. Til sidst vil den vende tilbage til den zone, hvor opladningsstationen er placeret. Når plæneklipperen vender tilbage til opladningsstationen, er kortlægningen afsluttet.

BEMÆRK:

- Under manuel kortlægning skal du holde plæneklipperen inden for ≤ 15 cm af græsplænenes afgrænsning for at sikre, at den kan registrere afgrænsningen.
- Ved manuel kortlægning af flere zoner skal du, hvis der ikke er installeret pejlemærker, bruge andre referencepunkter for at sikre, at positionen, når du passerer gennem passagen, er ensartet hver gang med en afvigelse på ≤ 20 cm. Det betyder, at når man klikker på den samme knap, skal afvigelsen i plæneklipperens position være ≤ 20 cm.
- Sørg for, at plæneklipperen bevæger sig mod uret under manuel kortlægning.
- Fuldfør al Manuel Kortlægning (enkelzone & flerzone) i én sammenhængende session.

6 Operation

1. Påbegynd klipning

Der er tre metoder til at begynde at klippe.

- Plæneklipperen begynder automatisk at klippe i den forudindstillede klippeplan, når ovenstående installationstrin er udført.
- Tryk på knappen "Mow (Klip)" i appen for at starte klipningen manuelt.
- Tryk på knappen på plæneklipperens kontrolpanel, og bekræft med "OK" for at starte klipningen.

2. Sæt klipning på pause

- Tryk blot på "STOP"-knappen på plæneklipperen.
- Tryk på knappen "Pause" i appen.
- Plæneklipperen holder pause og viser en fejlkode, når den støder på problemer, der skal løses manuelt.

3. Genoptag klipning

- Fortsæt med at klippe ved at trykke på knappen "Mow (Klip)" i appen.
 - Tryk på knappen og derefter på knappen "OK" på kontrolpanelet for at fortsætte klipningen.
- Bemærk: Når plæneklipperen er i nødstop, skal du indtaste PIN-koden for at genoptage klipningen.

4. Gå tilbage til opladningsstationen

- Plæneklipperen vender automatisk tilbage til opladningsstationen, når batteriet er fladt, eller når den er færdig med at klippe.
- Du kan også sende plæneklipperen tilbage til opladningsstationen manuelt:
 - Tryk på knappen "Charge (Oplad)" i appen.
 - Tryk på knappen og derefter på knappen "OK" på kontrolpanelet, når plæneklipperen er i standbytilstand.
- Når tidsplanen er udløbet, vender plæneklipperen automatisk tilbage til opladningsstationen.
- Hvis plæneklipperen registrerer regn, eller hvis plæneklipperen er planlagt til ikke at klippe, vender den automatisk tilbage til opladningsstationen og sikrer, at klipningen sættes på pause i disse perioder.

5. Sluk for plæneklipperen

Tryk på knappen på kontrolpanelet, og hold den nede, og indtast PIN-koden for at slukke plæneklipperen.

Bemærk:

- Plæneklipperen kan ikke slukkes, når den står i opladningsstationen til opladning.
- Det anbefales kun at slukke for plæneklipperen ved transport eller langtidsopbevaring.

6. Indstillinger for græsslåning

Når arbejdsområdet er indstillet, kan du tilpasse klippeindstillingerne i appen.

A. Klippehøjde

Vælg klippehøjden i henhold til den ønskede græshøjde på appen eller kontrolpanelet, og plæneklipperen vil automatisk justere højden på knivskiven, når den begynder at klippe din plæne.

B. Zonegræsslåning

Indstil græsslåningstilstanden i appen, hvor standardindstillingen er "Mow+Edge (Slå Græs+Kant)". "Mow (Slå græs)" betyder, at plæneklipperen klipper tilfældigt hen over plænen uden kanafgræsning. "Edge (Kant)" betyder, at plæneklipperen klipper en gang med uret og en gang mod uret rundt om kanten, uden tilfældig græsslåning. "Mow+Edge (Slå Græs+Kant)" betyder, at plæneklipperen starter med tilfældig græsslåning inden for zonen og afslutter med kantklipping.

C. Kantklipping

Hvis du vælger "Edge (Kant)" eller "Mow+Edge (Slå græs+Kant)", kan du vælge metode til kantklipping, hvor standard er "Cut-to-Edge (Klip-til kant)". "Cut-to-Edge (Klip-til Kant)" betyder, at plæneklipperen klipper langs kanten inde fra græsplænen. "Ride-on-Edge (Bevæg-på-Kant)" betyder, at hvis plæneklipperen registrerer en flad, hård afgrænsning som skifer eller beton, vil den køre på afgrænsningen for at opnå en præcis klipping.

D. Græsslåningstid

Når arbejdsområdet er oprettet, genererer appen automatisk en anbefalet klippeperiode baseret på klippeeffektivitet og kortområde, som henviser til den tid, der kræves for at dække alle plæner. Du kan tjekke de anbefalede tidspunkter i appens "Schedule Mowing (Planlæg klipping)" i Flere Indstillinger. Den anbefalede tid er kun en reference, du kan justere plæneklippetiden for hver zone efter dine behov.

E. Planlæg græsslåning

Indstil en klippeplan for forskellige zoner i appen, og plæneklipperen vil klippe græsset inden for den indstillede tid, så græsplænen holdes frisk og pæn. Du kan tilpasse starttidspunkt, sluttidspunkt og gentagelsesperiode, og du kan redigere, lukke og slette tidsplaner. Vær opmærksom på, at hvis græsplænen er kompleks med mange forhindringer eller med flere zoner, kan det kræve mere tid og flere tidsplaner at dække hele græsplænen. Appens hovedgrænseflade viser den seneste planlagte opgave.

F. Vildtlivssikker tilstand

Bemærk, at plæneklipperens nattesyn er begrænset på grund af dens afhængighed af visuelle sensorer. For beskyttelse og sikkerhed for dyr, skal du indstille Vildtlivssikker tilstand til natetimer (standard: 20:00-6:00). På grund af sæsonmæssige ændringer i mørkets varighed, skal du justere Vildtlivssikker tilstand tidspunktet, hvis plæneklipperen fungerer unormalt om natten.

G. Regntilstand

Klipning af vådt græs kan føre til plantesvampesygdomme og jordskader. Plæneklipperens regnsensor er aktiveret som standard, og når den er aktiveret, vender plæneklipperen automatisk tilbage til opladningsstationen, så snart den registrerer regn. Du kan også indstille en regnforsinkelse, der som standard er 3 timer, hvilket betyder, at plæneklipperen venter et stykke tid på, at græsset tørrer, før den fortsætter med at klippe, når regnen er stoppet.

7. Pletklipping

I nogle uklippede områder kan du bruge funktionen Spot Cutting (Pletklipping). Brug fjernbetjeningen eller flyt plæneklipperen til den angivne position for at starte plæneklipping, og plæneklipperen vil klippe i et firkantet spiralmønster inden for et område på 2 m × 2 m centreret på plæneklipperen.

8. Fjernstyret græsslåning

Når du fjernbetjener plæneklipperen, kan du også vælge at aktivere kniven til at klippe. Hold en afstand på 2 meter til plæneklipperen af hensyn til sikkerheden. Hvis der ikke registreres nogen kontrolhandling i 5 sekunder, holder kniven op med at rotere.

9. Målområde

Hvis der er et plant og enkelt område på mindre end 80 m² med klare grænser, kan du bruge Målområde-funktionen. Placer blot plæneklipperen i området uden at lave et kort. I denne tilstand stopper plæneklipperen automatisk på samme sted efter at have arbejdet i et bestemt tidsrum, eller når batteriet er fladt. Du kan vælge parallelle linjer eller et tilfældigt græsslåningsmønster.

10. Over-The-Air (OTA)

Hvis plæneklipperen er forbundet til cloud-serveren via hjemmets Wi-Fi, kan plæneklipperens firmware nemt opgraderes

7

Specifikationer

Grundlæggende information	Dimensioner L * B * H (mm)	617 * 408 * 288
	Nettovægt (kg)	11.5
Parametre for plæneklipperen	Arbejdskapacitet (m ²)	≤500
	Max. Arbejdskapacitet (m ²)	≤600
	Opladningstid (min)	≤70
	Fuld opladningstid (min)	≤100
	Typisk klippetid på en opladning (min)	≤150
	Støj Lydniveau (dBA)	≤56
Arbejdsforhold	Maks. Hældning (%)	20°/36%
	IP-klassificering	IPX6, kan vaskes med slange
	Arbejdstemperatur (°C)	3-50
	Opladningstemperatur (°C)	4-50
Batteripakke	Opbevaringstemperatur (°C)	-20-+50
	Batteritype	Litium-ion
	Nominel kapacitet (Ah)	5
	Nominel spænding (Vdc)	18,0 Vdc
	Batteristyringssystem	Beskyttelse mod overophedning, kortslutning, overstrøm og overopladning

Strømforsyning	Netindgangsspænding (Vac)	100-240 Vac
	Udgangsspænding (Vdc)	24 V ± 0,2 Vdc
	Udgangsstrøm (A)	3,0
Opladningsstation	Indgangsspænding (V)	24 V ± 0,2 Vdc
	Indgangsstrøm (A)	3
	Udgangsspænding (V)	24 V ± 0,2 Vdc
	Udgangsstrøm (A)	3
Skæresystem	Blad QTY	3
	Klippehøjde (mm)	30-80
	Klippebredde (mm)	200
	Klip-til Kant	•
	Ride-on græsslåning	•
	Manuel pletklipping	•
	Flydende skæreskive	•
	Elektrisk justering af klippehøjde	•
Navigation	CW / CCW-roterende knivblad	•
	IMU-navigation	•
	RTK-navigation	○
	VSLAM-navigation	•
Undgåelse af forhindringer	Smart ruteplanlægning	○
	AI-kameragenkendelse	•
	Kofanger	•
Smart kontrol	Informationspanel	LCD
	App Smart Kontrol	•
	Indstillinger for app-forbindelse	Wi-Fi + BT
	Bluetooth-frekvensområde	2,4 GHz
	Wi-Fi-frekvensområde	2,4 GHz
Sikkerhed og brugervenlighed	Belysning om natten	•
	Regnsensor	•
	Mulighed for opdatering	OTA

Vedligeholdelse

For at opnå bedre klipperesultater og forlænge levetiden skal du sørge for at holde plæneklipperen ren og knivbladene i god stand. Inspektion og vedligeholdelse bør udføres af en voksen hver uge under kontinuerlig brug. Beskadigede eller slidte dele skal udskiftes. Udfør IKKE vedligeholdelse i åbne sandaler eller på bare fødder. Bær altid lange bukser og arbejdssko, når du udfører service på plæneklipperen.

8.1 Rengøring

Brug en blød børste eller klud til at rengøre plæneklipperen grundigt udvendigt. Rengør IKKE med alkohol, benzin, acetone eller andre ætsende / flygtige opløsningsmidler. Disse stoffer kan beskadige plæneklipperens udseende og indre struktur. For at sikre korrekt docking skal opladningsstationen jævnligt efterses og rengøres for snavs og mudder. Sørg for, at alle tilslutningsdele på opladningsstationen, forlængerkablet og strømforsyningen ikke er blokeret.

A.Kameraer

AI-kameraet kræver regelmæssig rengøring for at bevare et klart syn. Rengøringshyppigheden afhænger af dine klippeindstillinger og græsplænenes tilstand. Tjek kameraerne hver uge. Brug først en blød børste til at fjerne støv på kameraet, og brug en blød klud med vinduesvaskervæske til at rengøre kameraet grundigt.

B.Opladningsport

Plæneklipperens opladningsport skal rengøres regelmæssigt for at sikre, at opladningsfunktionen er pålidelig. Skyl opladningsporten med vand, rens græsafklip eller vand i opladningsporten med en klud, og sørg derefter for, at plæneklipperens opladningsport og opladningsstationens kontaktplader er tørre, før plæneklipperen sættes tilbage i opladningsstationen til opladning.

C.Chassis og knivskive

Hvis chassiset og knivskive er snavset, skal du bruge en børste eller en vandslange til at rengøre. Brug IKKE en højtryksrenser.

Sørg samtidig for, at knivskiven kan rotere frit, og at knivbladene kan dreje frit.

FORSIGTIGHED: Vand under højt tryk kan trænge ind i pakningerne og beskadige elektroniske og mekaniske dele.

D.Hjul

Græs eller mudder på hjulene kan påvirke plæneklipperens ydeevne, når den kører op ad skråninger. Hold hjulene rene for at sikre et godt greb.

E.Regnsensor

Tjek en gang om ugen, og sørg for, at regnsensoren ikke er dækket af mudder, græs eller andre genstande. Du kan enten vaske den ren eller rengøre den med en blød børste.

⚠ Advarsel:

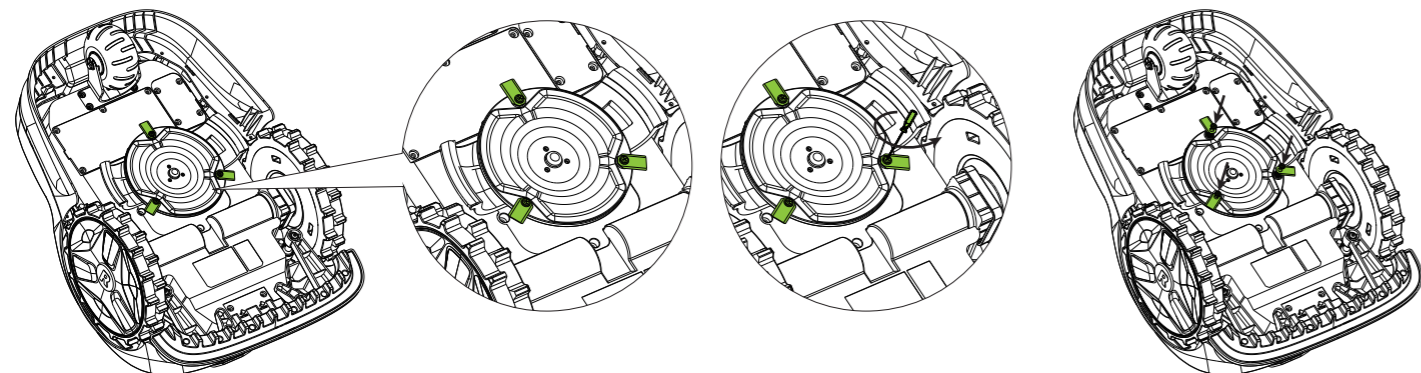
- Sørg for, at plæneklipperen er slukket, før du rengør den.
- Når plæneklipperen står på hovedet, skal den være slukket.
- For at forhindre intern vandskade skal maskinen altid holdes lodret (90°) eller med en hældning på mindst 60° fra gulvet, når bunden skylles.

8.2 Udskiftning af knivblade

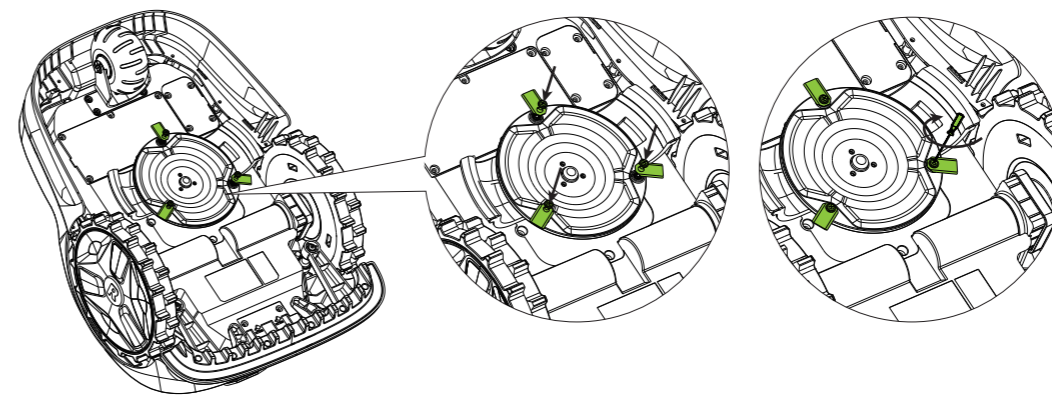
Hvis plæneklipperen bruges regelmæssigt, anbefales det at udskifte knivbladene og skruerne hver 1-2 måned for at sikre sikkerhed og bedre klipperesultater. Udskift alle tre knivblade og deres skruer på samme tid for at få et sikkert skæresystem.

Sådan udskiftes knivbladene:

1. Sluk for plæneklipperen.
2. For at undgå ridser skal du placere plæneklipperen på en blød og ren overflade med hovedet nedad.
3. Brug en stjerneskrueetrækker til at løsne de tre skruer.
4. Fjern skruerne og knivbladene.



5. Fastgør de nye knivblade og skruer (drejningsmoment: 1 Nm). Sørg for, at knivbladene kan dreje frit.



⚠ Advarsel:

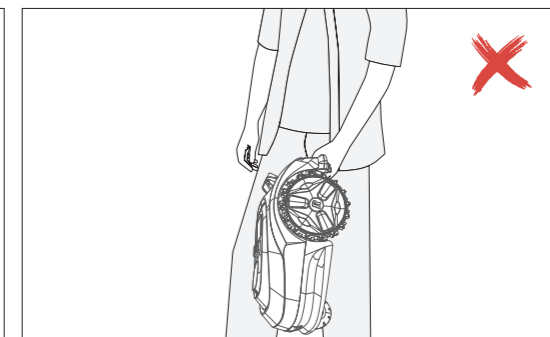
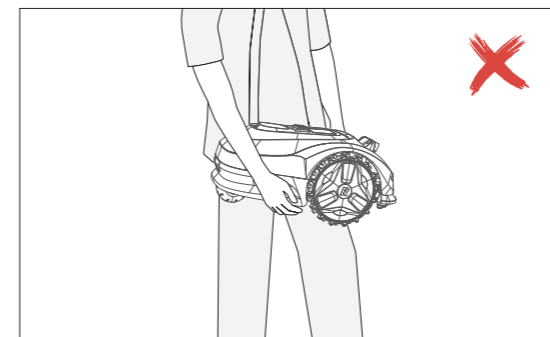
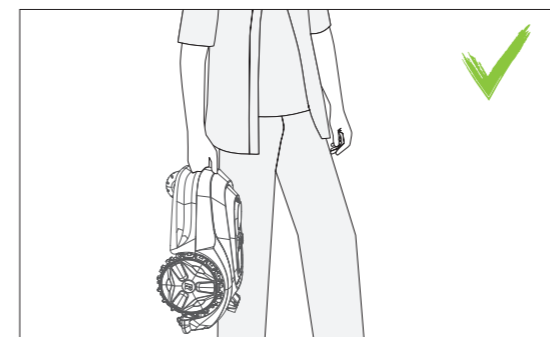
- Brug kraftige handsker, når du efterser eller servicerer knivbladene.
- Brug kun den rigtige type skruer og originale knivblade som leveret af RoboUP®.
- Genbrug IKKE skruerne. Det kan medføre alvorlige skader.

8.3 Transport

For at beskytte plæneklipperen skal du bruge den originale kartonemballage til transport over lange afstande. Sluk for produktet, før du løfter, flytter eller transporterer det. Håndter den forsigtigt, og undgå voldsom kraft, f.eks. ved at kaste med plæneklipperen eller lægge hårdt pres på den. Løft eller bær aldrig plæneklipperen, mens motoren kører.

Hvordan man flytter eller løfter korrekt:

Bær plæneklipperen i håndtaget med knivdisken vendt væk fra kroppen.



⚠ Advarsel:

For at undgå skader på plæneklipperen og/eller ladestationen skal du IKKE løfte plæneklipperen, når den er parkeret i ladestationen.

8.4 Batteri

Oplad batteriet helt før opbevaring for at undgå overafledning og beskadigelse af de elektriske komponenter. Oplad plæneklipperen hver 120. dag ved langtidsopbevaring. Batteriskade forårsaget af overafledning dækkes ikke af den begrænsede garanti. Opbevar IKKE batteriet under ekstreme temperaturforhold, dvs. over +50 °C (122 °F) eller under -20 °C (-4 °F).

⚠ Advarsel:

- Batteriets levetid afhænger af, hvor ofte produktet bruges, og af den samlede arbejdstid.
- Hvis driftstiden er kortere end normalt pr. fuld opladning, eller hvis plænen ikke er velklippet, bør du overveje at udskifte batteriet. Du kan kontakte eftersalgsservice for at udskifte batteriet.
- Overhold de lokale genbrugskrav og gældende regler.
- Oplad kun produktet i den medfølgende ladestation. Forkert brug kan resultere i elektrisk stød, overophedning eller udsivning af ætsende væske fra batteriet. I tilfælde af lækage af elektrolyt skal der skylles med vand/neutraliseringsmiddel. Søg lægehjælp, hvis du får ætsende væske i øjnene.
- Brug kun originale batterier. Produktsikkerheden kan ikke garanteres med andre end originale batterier. Brug ikke ikke-genopladelige batterier.

8.5 Opbevaring om vinteren

Oplad plæneklipperen helt, og sluk den for at undgå overafledning, som vil forårsage permanent skade. Rengør plæneklipperen grundigt inden opbevaring. Kontrollér komponenter, der er udsat for slitage, f.eks. knivbladene. Reparér eller udskift dem, når det er nødvendigt. Opbevar plæneklipperen på et tørt og frostfrit sted, mens den står på alle hjul, helst i den originale emballage.

Tag strømforsyningen ud af stikkontakten, og afbryd forbindelsen til ladestationen. Beskyt strømforsyningen mod fugt, og opbevar den på et godt ventileret sted. Tag ladestationen med indendørs, og hold den væk fra direkte sollys.

Hold plæneklipperen, ladestationen og strømforsyningen væk fra varmekilder (f.eks. komfurer, radiatorer osv.) eller kemikalier. Opbevar dem et køligt og tørt sted indendørs. Udsættelse for sollys og ekstreme temperaturer (både varme og kolde) fremskynder aldrig processen for komponenterne og kan beskadige batteriet permanent.

8.6 Udskiftning af QR-koder

Hvis QR-kodemærkatene på ladestationen er beskadiget, og plæneklipperen ikke kan finde tilbage, kan du bruge den ekstra QR-kodemærkat til at udskifte den. Sørg for, at placeringen af det nye klistermærke svarer nøje til det oprindelige.

9 Serviceguide

9.1 Garantipolitik

[RoboUP] er forpligtet til at levere vores exceptionelle produkter og tjenester til vores værdsatte brugere. Derfor har vi udarbejdet denne garantierklæring for klart at skitsere garantidækningens omfang, serviceprocedurer og tilknyttede rettigheder og forpligtelser. Bemærk: Denne garantierklæring gælder kun for slutbrugere af [RoboUP]-produkter og ikke for distributører, forhandlere eller andre kommercielle brugssituationer.

9.1.1 Krav til garantibevis

For at sikre en smidig garantiproces bedes du opbevare din købskvittering, faktura, originale emballage og andre relevante dokumenter vedrørende dit [RoboUP]-produkt som købsbevis til brug ved fremtidige serviceforespørgsler og garantikrav. Dette vil hjælpe os med at yde hurtig og effektiv service i forbindelse med garantikrav.

Noter:

- Kun købsbeviser udstedt af [RoboUP] eller dets autoriserede forhandlere er gyldige i forbindelse med garantien.
- Alle anmodninger om returnering, ombytning og refusion kræver, at det originale produkt modtages og inspiceres på vores lokale lager, inden det behandles.
- Produkter købt via uofficielle [RoboUP]-kanaler eller uautoriserede forhandlere er ikke berettiget til gratis garantiservice.

Juridisk ansvarsfraskrivelse:

- Denne garantierklæring udgør vores virksomheds forpligtelse med hensyn til kvaliteten af de solgte produkter og udelukker eller begrænser ikke forbrugernes rettigheder i henhold til gældende love og regler.
- Hvis nogen bestemmelse i denne erklæring er i strid med gældende love og regler, har disse love og regler forrang.
- I det omfang loven tillader det, forbeholder [RoboUP] sig den endelige ret til at fortolke denne erklæring.

9.1.2 Dækkede produkter og garantiperiode

1. Dækkede produkter

- Produktenheder, der sælges direkte af [RoboUP] eller gennem dets officielt autoriserede forhandlere.
- Produktenheder, der ejes af den oprindelige køber (dvs. den første ejer).

Bemærk: Produktenheder, der er købt gennem uofficielle kanaler eller videresolgt til tredjeparter, er ikke omfattet af den gratis garantiservice, der er beskrevet i denne erklæring.

2. Garantiens ikrafttrædelsesdato

- Garantiperioden for dette produkt begynder på den dato, hvor brugeren faktisk modtager produktet.
- For forudbestilte produkter begynder garantiperioden på den dato, hvor brugeren faktisk modtager produktet.
- For produktenheder, der udskiftes eller repareres af [RoboUP], er garantiperioden den resterende garantiperiode for den oprindelige produktenhed og beregnes ikke som en ny fuld garantiperiode.

3. Garantiens varighed

Forskellige komponenter er dækket af forskellige garantiperioder, som angivet i nedenstående tabel (beregnet fra kvitteringsdatoen):

Produkt Hoveddel	3 år
Opladningsstation	2 år
Batteri	2 år
Strømadapter	2 år
Knivblade	Ingen garanti (sliddele)
Hjul	Ingen garanti (sliddele)
Andet tilbehør	Ingen garanti ydes

9.1.3 Begrænset garanti

1. Garantibetingelser

Denne begrænsede garanti gælder kun, hvis følgende betingelser er opfyldt samtidigt:

- Brugeren indsender en serviceanmodning til [RoboUP] inden for den ovennævnte specificerede garantiperiode. Der fremlægges et gyldigt originalt købsbevis (f.eks. faktura, kvittering).
- Produktenheden opfylder betingelserne for at være et dækket produkt som defineret i denne erklæring.
- Produktet er blevet brugt normalt og i nøje overensstemmelse med instruktionerne i [RoboUP] brugervejledningen.

- I garantiperioden er produktet blevet brugt normalt og bærer ingen tegn på menneskeskabte skader eller eksterne skader.
- Der er ikke foretaget uautoriseret adskillelse, ændring eller tilføjelse (ud over anbefalingerne i de officielle retningslinjer).
- Alle forseglinger mod manipulation er intakte, korrekt placeret og uændrede.
- Produktets serienummer, mærkater og andre relevante oplysninger er ikke blevet slettet eller ændret.
- Produktet har ikke lidt nogen utilsigtet skade (f.eks. kollision, vandindtrængning, brand).

Noter:

- Alle ovennævnte betingelser skal være opfyldt samtidigt, ellers kan garantikravet blive afvist.
- I tilfælde af konflikt med gældende love og regler har disse love og regler forrang; [RoboUP] forbeholder sig den endelige ret til at fortolke denne erklæring.

2. Undtagelser fra garantien

Denne begrænsede garanti dækker ikke skader på dit produkt eller nogen af dets komponenter, der skyldes følgende årsager:

- Produkter, der ikke er godkendt eller udpeget af [RoboUP].
- Produkter, der er uden for garantiperioden.
- Køb via uofficielle kanaler; manglende fremvisning af gyldigt og legitimt købsbevis (f.eks. faktura eller kvittering) udstedt af [RoboUP]; eller bevis for forfalskning/ændring af sådant bevis.
- Misbrug af produktet eller manglende overholdelse af instruktionerne i brugervejledningen.
- Misbrug eller forkert brug af produktet, uforsigtig eller uagtsom betjening eller brug til kommercielle formål.
- Forkert opladning, opbevaring, vedligeholdelse eller betjening, der ikke overholder instruktionerne i brugervejledningen.
- Uheld (f.eks. kollisioner, brand, vandskader, kemiske skader), brug uden for produktets angivne driftstemperaturområde, udsættelse for højtryksvandstråler, tab af produktet og naturkatastrofer (f.eks. jordskælv, oversvømmelse).
- Skader opstået under transport under nogen af følgende omstændigheder: manglende afvisning af leveringen ved modtagelsen; manglende kontakt til eftersalgsservice inden for 24 timer efter modtagelsen af produktet; manglende udstedelse af et skadesbekræftelsesbevis fra logistikvirksomheden; eller manglende evne til at fremlægge bevis for transportrelaterede skader.
- Skader, der opstår som følge af manglende brug af den originale emballage til transport eller manglende overholdelse af de pakningsinstruktioner, der er leveret af kundeserviceteamet.
- Skader, der opstår som følge af brug af produktet ud over de tilladte eller tilsigtede anvendelser af produktet som angivet af [RoboUP].
- Ændringer af produktet eller dets komponenter uden skriftlig tilladelse fra [RoboUP], hvor sådanne ændringer væsentligt ændrer produktets funktionalitet eller ydeevne.
- Manipulation eller ændring af produktets mærkater, serienumre eller andre relevante oplysninger.
- Service, reparation eller vedligeholdelse udført af uautoriserede serviceudbydere.
- Defekter, der skyldes normal slitage eller ældning.
- Skader, der skyldes brug af udløbne sliddele.
- Skader, der skyldes brug af produktet sammen med tredjepartsprodukter, -dele eller -tilbehør.
- Brug af produktet på en måde, der ikke overholder lovgivningen og reglerne i brugerens jurisdiktion.

Noter:

- Forekomsten af en eller flere af ovennævnte situationer, enten hver for sig eller i kombination, udelukker produktet fra garantidækningen.
- I tilfælde af konflikt med gældende love og regler har disse love og regler forrang; [RoboUP] forbeholder sig den endelige ret til at fortolke denne erklæring.

9.1.4 Hvordan får jeg garantiservice?

- Officiel anbefalet support til firmware-/softwareopgradering.
- Fjernfejlfindingstjenester.
- Reparationstjenester.
- Udskiftningstjenester.
- Returtjenester.

Bemærk:

- [RoboUP] leverer ovennævnte garantitjenester baseret på de specifikke omstændigheder. For yderligere oplysninger, kontakt venligst [RoboUP]s officielle eftersalgsserviceteam.

9.1.5 Hvordan får jeg garantiservice?

1. Nødvendige materialer

- Gyldigt købsbevis.
- Produktetenhedens MAC-adresse (findes på produktenheden og i appen).
- Produktenheden SN-kode (en 15-cifret kode, der starter med »T«, findes på den sorte sticker i bunden af produktenheden).
- Videoer eller fotos, der dokumenterer fejlfunktionen.

2. Kontaktoplysninger

- Online kundeservicekonsultation via hovedsiden i [RoboUP]s officielle app.
- [RoboUP]s officielle e-mailadresse til eftersalgsservice: service@iroboup.com

9.1.6 Begrænsning af ansvar

1. Produktets forsendelsesansvar

Når brugeren modtager service, og hvis [RoboUP] er ansvarlig for transporten, er [RoboUP] kun ansvarlig for tab eller beskadigelse af produktet, mens det er i [RoboUP]s besiddelse eller under transport.

2. Geografiske garantibegrænsninger

- Den begrænsede garanti, der er angivet i denne erklæring, gælder kun for tjenester og autoriserede servicesteder i det land/den jurisdiktion, hvor købet er foretaget.
- Produkter, der er købt gennem uofficielle kanaler eller fra udenlandske jurisdiktioner, er ikke omfattet af denne begrænsede garanti; [RoboUP] påtager sig ikke ansvaret for international garantidækning.
- Garanti-, reparations- eller udskiftningsanmodninger for produkter, der bruges uden for de autoriserede jurisdiktioner eller i udlandet, accepteres ikke.
- For produkter, der transporteres på tværs af grænser eller videresælges, er arv og levering af garantifordele begrænset til de officielle politikker og tjenester i det oprindelige land/jurisdiktion, hvor købet fandt sted.

Bemærk: Denne klausul påvirker ikke brugerens lovbestemte rettigheder i henhold til lovgivningen i det land/den jurisdiktion, hvor købet fandt sted.

3. Ansvarsfraskrivelse og ansvarsbegrænsning

I det omfang loven tillader det, og selvom et retsmiddel ikke opfylder sit væsentlige formål, er [RoboUP], dets tilknyttede selskaber, leverandører, distributører eller tjenesteudbydere under ingen omstændigheder ansvarlige for følgende, selvom de er blevet informeret om muligheden herfor:

- Tredjeparts erstatningskrav mod dig.
- Tab, beskadigelse eller offentliggørelse af data, der er gemt på din produktenhed.
- Særlige, tilfældige, straffbare, indirekte eller følgeskader, herunder, men ikke begrænset til, tab af fortjeneste, forretningsindtægter, goodwill eller forventede besparelser.

Bemærk: Under ingen omstændigheder kan det samlede ansvar for [RoboUP] og dets tilknyttede selskaber for ethvert krav overstige beløbet for de faktiske direkte skader, og dette ansvar er begrænset til den købspris, der er betalt for produktet.

4. Juridiske undtagelser

Ovennævnte begrænsninger gælder ikke for [RoboUP]s ansvar for personskade (herunder død), skade på fast ejendom eller skade på materiel personlig ejendom, som [RoboUP] er juridisk ansvarlig for.

5. Jurisdiktionelle undtagelser

Da nogle lande, stater eller jurisdiktioner ikke tillader udelukkelse eller begrænsning af tilfældige skader eller følgeskader, gælder ovennævnte begrænsninger eller udelukkelser muligvis ikke for brugere i sådanne jurisdiktioner.

9.1.7 Vigtig information

- [RoboUP] leverer gratis garantiservice til kunder, hvis produkter er inden for garantiperioden.
- [RoboUP] anbefaler, at kunderne opbevarer den originale emballage efter modtagelse af produktenheden til opbevaring uden for græsslåningssæsonen eller til eventuelle eftersalgsservices.
- Kontakt [RoboUP]’s eftersalgsteam for at indsende en serviceanmodning, inden du returnerer et produkt. [RoboUP] kan nægte at modtage eller returnere produkter, der ikke har et tildelt RMA-nummer.
- For produktproblemer, der falder uden for garantidækningen, kan [RoboUP] opkræve gældende gebyrer.
- Bemærk, at reparation af produktet kan medføre tab af data.
- Hvis den leveringsadresse, du angiver, er forkert, eller modtageren nægter at modtage leveringen, skal eventuelle tab som følge heraf afholdes af modtageren.
- [RoboUP] tilbyder ikke internationale garantiservices og leverer garantiservices baseret på ordrens leveringsadresse.
- Hvis du har brug for at sende produktet til andre lande/jurisdiktioner, skal du indhente forudgående skriftlig tilladelse fra [RoboUP] og er ansvarlig for at betale alle tilhørende told- og toldbehandlingsgebyrer.
- Når du modtager produktet, skal du kontrollere det for at sikre, at det er intakt. Sørg for, at produktet ikke er blevet beskadiget under transporten eller på grund af andre årsager. Skader under transporten skal indberettes til [RoboUP]’s eftersalgsservice inden for 24 timer sammen med relevant dokumentation. For andre problemer vedrørende det produkt, du returnerer, skal du underrette [RoboUP] inden for 48 timer efter modtagelsen. Efter denne periode antager [RoboUP], at produktet er ubeskadiget og fungerer korrekt.
- [RoboUP] forbeholder sig den endelige ret til at fortolke vilkårene for garantiservice.
- Garantioplysningerne kan blive opdateret. Se venligst garantipolitikken på [RoboUP]s officielle hjemmeside.

9.1.8 Yderligere juridiske rettigheder for forbrugere

For forbrugere, som er omfattet af forbrugerbeskyttelseslovgivningen eller -bestemmelserne i det land, hvor de har foretaget købet (eller, hvis dette er et andet land, i deres bopælsland), gælder fordelene ved RoboUPs begrænsede garanti i tillæg til alle rettigheder og retsmidler, der er fastsat i sådanne forbrugerbeskyttelseslove og -bestemmelser, herunder, men ikke begrænset til, de yderligere rettigheder, der er angivet heri.

9.2 Fejlmeddelelser

Nedenfor er en liste over fejlmeddelelser, hvad de betyder, og hvordan man løser problemet. Hvis problemet ikke kan løses ved genstart, bedes du kontakte service@iroboup.com for yderligere support.

Fejlmeddelelse	Årsag	Handling
<ul style="list-style-type: none"> ·Plæneklipperen er vippet. ·Plæneklipperen er løftet. ·Plæneklipperen står på hovedet. 	Plæneklipperen er ikke placeret korrekt.	Placer plæneklipperen på en plan overflade.
Plæneklipperen sidder fast.	Plæneklipperen sidder fast og kan ikke fortsætte sit arbejde.	<ul style="list-style-type: none"> ·Hvis plæneklipperen er omgivet af forhindringer, eller hvis passagen er blokeret, skal du fjerne forhindringerne. ·Hvis plæneklipperen sidder fast i en grop, eller hjulene glider, og den kan ikke frigøre sig selv efter gentagne forsøg, skal du justere pit og flytte plæneklipperen til et nyt sted for at genstarte.
	Kameraet kan være snavset, eller der kan være kommet regn på det.	Rengør venligst kameraet.
<ul style="list-style-type: none"> ·Overbelastning af venstre hjulmotor. ·Venstre hjulmotor blokeret. ·Overbelastning af højre hjulmotor. ·Højre hjulmotor blokeret. 	Motorfejl på grund af overstrøm, muligvis forårsaget af sammenfiltrering eller for højt og tæt græs.	<ul style="list-style-type: none"> ·Hvis motoren er viklet ind i græs eller andet affald, skal du inspicere den defekte motor, fjerne græsset eller affaldet og genstarte plæneklipperen. ·Hvis plæneklipperen ikke kan bevæge sig på grund af for højt eller tæt græs, skal du først klippe græsset under 12 cm.
<ul style="list-style-type: none"> ·Overbelastning af klippemotor. ·Skæremotor blokeret. 	Motorfejl på grund af overstrøm, muligvis forårsaget af sammenfiltrering eller for højt og tæt græs.	<ul style="list-style-type: none"> ·Hvis motoren er viklet ind i græs eller andet affald, skal du inspicere den defekte motor, fjerne græsset eller affaldet og genstarte plæneklipperen. ·Hvis knivskriften ikke kan rotere på grund af for højt eller tæt græs, skal du først klippe græsset under 12 cm og sørge for, at længden af hvert snit er mindre end 4 cm.
<ul style="list-style-type: none"> ·Spændingen på venstre hjul er for lav. ·Spændingen på venstre hjul er for høj. ·Fejl i hall-sensoren på venstre hjulmotor. ·Venstre hjulmotor koblet fra. ·Højre hjulspænding for høj. ·Højre hjulspænding for lav. ·Højre hjulmotor hall-sensorfejl. ·Højre hjulmotor koblet fra. ·Spænding i skæremotor for høj. ·Spændingen i skæremotoren er for lav. ·Hall-sensorfejl i skæremotor. ·Skæremotor frakoblet. ·Funktionsfejl i motoren. 	<ul style="list-style-type: none"> ·Motorabnormitet på grund af overspænding, underspænding eller hallsensorfejl. ·Motor frakoblet. 	Tjek og genstart plæneklipperen. Hvis problemet fortsætter, skal du kontakte eftersalgsservice.
Lav batteritemperatur.	Omgivelsestemperaturen er for lav.	Tjek om omgivelsestemperaturen opfylder driftskravene. Driftstemperaturen skal være over 3 C, og opladningstemperaturen skal være over 4 C.
Høj temperatur på batteriet.	Omgivelsestemperaturen er for høj.	<ul style="list-style-type: none"> ·Tjek om omgivelsestemperaturen opfylder driftskravene, dvs. at både arbejds- og opladningstemperaturen skal være under 50 C. ·Lad batteriet køle af, før du genstarter plæneklipperen.
<ul style="list-style-type: none"> ·Overstrøm ved batteriafladning. ·Batterispændingen er lav. ·Batteri defekt. 	Batteriet er unormalt på grund af uregelmæssig spænding eller strøm eller beskadigelse.	Tjek og genstart plæneklipperen. Hvis problemet fortsætter, skal du kontakte eftersalgsservice for at få udskiftet batteriet.
<ul style="list-style-type: none"> ·IMU-fejlfunktion. ·Navi-modul afbrudt. ·AI-modul afbrudt. ·Data fra kilometertællerens sensor er unormale. ·Elektronisk funktionsfejl. 	<ul style="list-style-type: none"> ·IMU-data er unormale, og flere automatiske genstarter af IMU-sensoren har ikke løst problemet. ·Kan ikke indhente navigations-, AI- eller odometri-data. ·Opladningskredsløbet blev ikke afbrudt, da opladningsstationen blev forladt. 	Tjek og genstart plæneklipperen. Hvis problemet fortsætter, skal du kontakte eftersalgsservice.

Uden for arbejdsområdet.	Plæneklipperen er ikke længere på græsen.	Flyt plæneklipperen tilbage inden for de oprettede grænseområder.
Opladningsstationen er blokeret.	Plæneklipperen kan ikke vende tilbage til opladningsstationen, fordi der er en forhindring på den, eller fordi opladningsstationen ikke er tændt.	<ul style="list-style-type: none"> ·Fjern hindringen fra opladningsstationen, og sørg for, at plæneklipperen kan vende tilbage uden problemer. ·Kontrollér, at opladningsstationen er tændt, og sæt plæneklipperen tilbage på opladningsstationen for at oplade den.
	Der er snavs i plæneklipperens opladningsport.	Rengør plæneklipperens opladningsport, og sørg for, at der ikke er græsafklip og vand.
Kan ikke finde opladningsstationen.	Plæneklipperen kan ikke finde opladningsstationen, eftersom den er flyttet, slukket eller QR-koden er snavset.	<ul style="list-style-type: none"> ·Tjek om opladningsstationen er blevet flyttet eller er tændt, og sæt plæneklipperen tilbage på opladningsstationen for at oplade. ·Tjek om QR-koden er snavset, og rengør den eller udskift QR-koden.
Opgraderingsfejl.	Det er ikke muligt at vende tilbage til den tidligere version efter en mislykket opgradering.	Tjek og genstart plæneklipperen. Hvis problemet fortsætter, skal du kontakte eftersalgsservice.
Kortdataene er beskadigede.	Beskadigede kortdata blev opdaget under opstart og er blevet slettet automatisk.	Genskab venligst kortet.
Positionering mislykkedes.	Plæneklipperen mistede positionen på grund af kort- eller miljømæssige ligheder.	Sæt plæneklipperen tilbage på opladningsstationen til ny positionering.
Oprettelse af kort mislykkedes.	<ul style="list-style-type: none"> ·Opladningsstationen kan ikke lokaliseres, hvilket forhindrer færdiggørelse af stien. ·Under kortlægning af flere zoner kan pejlemærkerne ikke findes, hvilket gør det umuligt at krydse zoner. 	<ul style="list-style-type: none"> ·Installer opladningsstationen og pejlemærkerne i henhold til kravene i kapitel 4, og sørg for, at opladningsstationen og senderne ikke flyttes under kortlægningen. ·Hvis automatisk kortlægning mislykkes flere gange, skal du prøve manuel kortlægning.
	<ul style="list-style-type: none"> ·Kortet er for lille. ·På grund af det komplekse terræn kolliderer plæneklipperen ofte eller bevæger sig op og ned ad skråninger under kortlægningen, hvilket forårsager store kumulative positioneringsfejl. ·Plæneklipperen registrerede ikke klare grænser. 	Forbered græsplænen i henhold til kravene i kapitel 4, og sørg for, at der er klare og genkendelige grænser, fjern forhindringer i nærheden af opladningsstationen, og udjævn eventuelle fordybninger i græsplænen.

9.3 Fejlfinding

Følgende skema er en hjælp til at identificere et problem og om muligt reparere det selv. Hvis problemet ikke kan løses, kan du besøge den officielle hjemmeside www.iroboup.com for at få flere ofte stillede spørgsmål eller kontakte service@iroboup.com for yderligere support.

Udgave	Mulig årsag	Handling
Kan ikke forbinde plæneklipperen med appen.	Svagt Wi-Fi-signal.	Flyt plæneklipperen og mobiltelefonen tættere på routeren for at få et stærkt og stabilt Wi-Fi-signal, og prøv så igen.
	Din Wi-Fi-router er dual-band (5 GHz og 2,4 GHz), og kun 5 GHz er aktiveret.	Tjek routerens manual, og aktiver 2,4 GHz-frekvensen.
Plæneklipperen kan ikke tændes.	Batteriet er løbet tør for strøm.	Sæt plæneklipperen i opladningsstationen med strømforsyningen tilsluttet, vent på, at plæneklipperen oplades, og prøv derefter at tænde den.
	Omgivelsestemperaturen er for høj eller for lav, og batteriet kan ikke fungere.	Flyt plæneklipperen til et sted med en passende temperatur på 5 C -35 C for at køle ned eller varme op, indtil den automatisk forlader beskyttelsestilstanden, og prøv igen.
Plæneklipperen reagerer ikke på app-kommandoer.	Svagt Bluetooth-signal eller svagt Wi-Fi-signal.	<ul style="list-style-type: none"> ·Svagt Bluetooth-signal, hold afstanden mellem din smartphone-app og plæneklipperen på 2-3 meter. ·Svagt Wi-Fi-signal, sørg for, at plæneklipperen er tilsluttet Wi-Fi.

Kortet eller plæneklipperens placering på appen opdateres ikke i realtid.	Den påvirkes af Bluetooth-transmissionsforsinkelse eller netværksopdateringsforsinkelse.	Sørg for, at Bluetooth- eller Wi-Fi-signalerne er normale, og vent derefter tålmodigt på, at den opdateres, eller gå ud af siden og opdater.
	Plæneklipperen afbryder forbindelsen til routerens netværk.	Før du opdaterer kortet i appen, skal du sikre dig, at plæneklipperen er godt forbundet med routerens netværk.
	Grænsen for lagring i skyen er nået, når der kun er forbindelse via Wi-Fi.	·Brug venligst Bluetooth til at forbinde appen og plæneklipperen for at få rettidige dataopdateringer. ·Hvis du kun er tilsluttet via Wi-Fi, skal du vente til næste dag, før den opdateres automatisk.
Plæneklipperen kan ikke oplades, når den er vendt tilbage til opladningsstationen.	Opladningsstationen har ingen strøm.	Tjek om alle kabler er korrekt tilsluttet, eller test alle grænseflader. Hvis du finder en defekt komponent, bedes du venligst kontakte eftersalgsservice.
	Opladningsstationens og plæneklipperens opladningsstifter er snavsede.	Tjek de fire opladningsstifter på plæneklipperen og opladningsstationen. Hvis de er snavsede, skal du tørre dem af med rent papir, håndklæde eller klud.
	Omgivelsestemperaturen er for høj, og batteriet kan ikke fungere.	Flyt plæneklipperen til et sted med en passende temperatur for at køle ned, indtil den automatisk forlader beskyttelsestilstanden for høj temperatur. Når temperaturen er genoprettet, kan du prøve igen.
	Opladningsstrømmen er overbelastet.	Sørg for, at den originale opladningsadapter bruges til at oplade plæneklipperen. Hvis problemet fortsætter, skal du kontakte eftersalgsservice.
Selv om plæneklipperen har lav effekt, vender den ikke automatisk tilbage til opladningsstationen.	Plæneklipperen har en positioneringsafvigelse.	Plæneklipperen vil forsøge at genfinde sin position ved at bevæge sig langs kanten. Hvis plæneklipperen ikke kan genfinde sin position i længere tid, skal du flytte den tilbage til opladningsstationen.
	Plæneklipperen kan ikke vende tilbage til opladningsstationen, eftersom der er en hindring på den.	Fjern hindringen fra opladningsstationen, og sørg for, at plæneklipperen kan vende tilbage uden problemer.
	Lyset er svagt, når plæneklipperen vender tilbage til opladningsstationen.	Juster tiden uden klipning for at sikre, at plæneklipperen vender tilbage til opladningsstationen før mørkets frembrud.
	Plæneklipperen er stødt på en fejl eller er i en nødstopstilstand.	Fjern plæneklipperens fejl eller nødstop, og lad den derefter vende tilbage til opladning.
	Det kan være, at plæneklipperen ikke kan genkende græsset og forhindringerne ordentligt på grund af regn, eller at regnen har blokeret kameraet.	Tag plæneklipperen med til opladningsstationen, og tjek og rengør kameraet.
Plæneklipperens klippebane er ikke lige nok.	Græsplænen er ujævn.	Hvis klippeeffektiviteten påvirkes, skal du udjævne fordybningerne eller håndtere det hævede terræn.
Plæneklipperen undgår ikke levende genstande korrekt.	Kameraets frontlinse er blokeret, eller linsedækslet er snavs.	Tjek om der er hindringer eller snavs foran kameraet. Hvis ja, skal du fjerne genstande og tørre linsedækslet af med en ren serviet eller klud.
	Det levende objekt er for kort, for lille eller inden for kameraets blinde vinkel.	Sørg for, at der ikke er små levende genstande på græsplænen, mens plæneklipperen kører.
Plæneklipperen udfører ikke planlagte opgaver.	Plæneklipperen er stødt på en fejl eller er i en nødstopstilstand.	Frigør venligst plæneklipperens fejl- eller nødstopstilstand.
	Plæneklipperen er slukket.	Tryk længe på tænd / sluk-knappen for at tænde plæneklipperen.
	Plæneklipperen har lavt batteriniveau.	Hvis plæneklipperen har utilstrækkeligt batteri, når den reagerer på en tidsplan, vender den automatisk tilbage til opladning.
	Plæneklipperens regnsensor er aktiveret og har registreret regn, eller det planlagte tidspunkt er indstillet som en periode uden klipning.	·Hvis det skyldes regn, skal du vente på, at regnen stopper, og at forsinkelsestiden er gået, eller deaktivere regnsensoren. ·Hvis det skyldes indstillingen "ingen klipning", skal du vente på, at perioden med ingen klipning er slut.
	Plæneklipperen udfører andre opgaver i den planlagte periode.	Afslut den aktuelle opgave, eller vent til den aktuelle opgave er færdig. Hvis det planlagte sluttidspunkt ikke er nået, vil plæneklipperen udføre tidsplanen.

Plæneklipperen bevæger sig ud af grænseområderne.	Plæneklipperen er kørt ud af grænsen på grund af hjulglidning.	·Tjek venligst, om området uden for grænsen har en hældning. Hvis kantterrænet hælder mere end 12° / 21%, skal du bruge et hegn eller et fladt område på mindst 30 cm uden græs ved nedkørslen. ·Tjek om hjulene er tilstoppet med snavs eller græsafklip, hvilket medfører utilstrækkelig trækraft og udskridning.
	Plæneklipperen har overskredet grænsen, eftersom den har undgået en hindring eller er kørt fast.	Tjek, om der er flere forhindringer, og fjern forhindringerne.
	Kortets afgrænsning er en klippe eller et trin, hvilket gør det nemt for plæneklipperen at køre ud over afgrænsningen og ikke vende tilbage, når den drejer ved kanten.	Hvis grænsen er en grøft eller en skrænt, der er mere end 3 cm dyb, skal du sætte et hegn eller en beskyttende mur op for at forhindre, at plæneklipperen sidder fast eller vælter. Du kan også klippe det lange græs, der er dækket på kanten, for at skabe en synlig og vandret grænse med en bredde på mindst 30 cm, så plæneklipperen kan genkende den og ikke kører forbi.
	Plæneklipperen registrerer muligvis ikke grænsen, hvis græsplænen grænse består af bar jord eller bladbunker.	Hvis grænsen er bar jord eller bladbunker, skal du installere et fysisk hegn eller en barriere for at skabe en klar grænse.
Resultatet af klipningen er ujævn.	Knivene er ikke skarpe nok.	Sluk for plæneklipperen, og tjek knivene for afskalning eller sløvhed. Hvis det er tilfældet, skal du udskifte hele knivsættet, inklusive skruerne.
	Nogle områder har for højt eller for tæt græs.	·Hvis græsset er langt, skal du justere plæneklipperens klippehøjde fra høj til lav eller klippe to gange for at få et bedre resultat. ·Hvis græsset er tæt, skal du klippe området flere gange.
	Knivskiven sidder fast.	Tjek om skæreskiven er tilstoppet med græsafklip eller andet snavs, så nogle knive ikke kan klippe.
Plæneklipperen bliver hængende i nogle områder.	Der er mange hindringer eller levende genstande i nærheden, eller der er snavs på indersiden af kameraets frontlinse, hvilket får plæneklipperen til konstant at undgå hindringer.	Fjern hindringerne, eller rengør kameraet for at forhindre, at plæneklipperen bliver ved med at undgå hindringer.
	De er en smal sti her, og plæneklipperen har forsøgt at komme igennem.	·Hvis bredden på den smalle vej er større end 1 m, skal du vente, indtil plæneklipperen kan passere. ·Hvis bredden på den smalle vej er mindre end 1 m, vil plæneklipperen forlade dette smalle område.
Plæneklipperen sidder fast.	Hjul, knivskive eller andre chassisdeler er blokeret af fremmedlegemer.	Tjek knivskiven, når plæneklipperen er slukket. Fjern genstande, og rengør knivskiven, hvis det er nødvendigt.
	Plæneklipperen sidder fast i et hul og kan ikke komme ud.	Hjælp plæneklipperen med at komme ud af problemerne, eller fyld hullet op direkte, hvis det er nødvendigt.
	Plæneklipperen er kørt ind i en smal vej eller blindgyde / død ende og kan ikke komme ud.	Hjælp plæneklipperen med at komme ud af problemerne og sæt et hegn eller en beskyttende mur op foran en blindgyde.
	Plæneklipperen er omgivet af forhindringer, eller passagen er blokeret.	Fjern venligst hindringer for at sikre, at plæneklipperen kan passere.
Plæneklipperen kan ikke krydse zoner.	Pejlemærket er ikke blevet fjernet.	Fjern pejlemærket, når oprettelsen af kortet er afsluttet.

Varemærke og juridisk erklæring

RoboUP® og logodesignet er registrerede varemærker tilhørende RoboUP® Co., Ltd. Android og Google Play er varemærker tilhørende Google Inc. App Store er et servicemærke tilhørende Apple Inc. De respektive ejere forbeholder sig rettighederne til deres varemærker, som der henvises til i denne manual.

Miljøbeskyttelse



Denne mærkning angiver, at dette produkt ikke må bortskaffes sammen med andet husholdningsaffald i hele EU. For at forhindre mulig skade på miljøet eller menneskers sundhed fra ukontrolleret bortskaffelse af affald, skal det genbruges ansvarligt for at fremme bæredygtig genbrug af materielle ressourcer. Hvis du vil returnere din brugte enhed, skal du bruge retur- og indsamlingssystemerne eller kontakte den forhandler, hvor produktet blev købt. De kan tage dette produkt med til miljøsikker genanvendelse.



Separat indsamling af brugte maskiner og emballage giver dig mulighed for at genbruge materialer og bruge dem igen. Brug af genbrugsmaterialer hjælper med at forhindre miljøforurening og mindsker behovet for råmaterialer.



Når batterierne er udtjente, skal de kasseres med omtanke for miljøet. Batteriet indeholder materiale, der er farligt for dig og miljøet. Du skal fjerne og bortskaffe disse materialer separat på et udstyr, der accepterer litium-ion-batterier.



Advarsel: Dette produkt kan udsætte dig for kemikalier, herunder bly (Pb), som er kendt af staten Californien for at forårsage kræft. Du kan få flere oplysninger på www.p65Warning.ca.gov.

Certificeringer

RØD

2,4 GHz	Frekvens	2412 MHz - 2472 MHz
	Maks. Effekt	20 dBm
Bluetooth-modul	Frekvens	2402 MHz - 2480 MHz
	Maks. Effekt	9 dBm

Dette udstyr skal installeres og betjenes med en minimumsafstand på 20 cm mellem radiatoren og en menneskekrop.

IC

Denne enhed må ikke forårsage interferens; (2) Denne enhed skal acceptere enhver interferens, herunder interferens, der kan forårsage uønsket drift af enheden.

Cet appareil ne doit pas causer d'interférences ; (2) Cet appareil doit accepter toute interférence, y compris celles qui peuvent provoquer un fonctionnement indésirable de l'appareil.

Denne enhed er i overensstemmelse med Canadisk industri RSS for licensfritaget radioudstyr. Betjeningen er underlagt følgende to betingelser: (1) denne enhed må ikke forårsage interferens, og (2) brugeren skal acceptere enhver modtaget interferens, herunder interferens, der kan forårsage uønsket drift. Dette udstyr overholder Industry Canadas grænser for strålingseksposering, der er fastsat for et ukontrolleret miljø.

Cet appareil est conforme aux exigences du RSS d'Industrie Canada concernant les équipements radio exemptés de licence. Son fonctionnement est soumis aux deux conditions suivantes : (1) il ne doit pas provoquer d'interférences, et (2) l'utilisateur doit accepter toute interférence reçue, y compris celles susceptibles de provoquer un fonctionnement indésirable. Cet équipement respecte les limites d'exposition aux rayonnements fixées par Industrie Canada pour un environnement non contrôlé.

Denne radiosender [indeholder IC: 23804-BT245] er godkendt af Innovation, Science and Economic Development Canada til at fungere med de antenntyper, der er anført nedenfor, med den maksimalt tilladte forstærkning angivet, Antenntyper, der ikke er medtaget på denne liste, og som har en forstærkning, der er større end den maksimale forstærkning, der er angivet for enhver: anført type, er strengt forbudt til brug med denne enhed.

Cet émetteur radio [contient l'IC: 23804-BT245] a été approuvé par Innovation, Sciences et Développement économique Canada pour fonctionner avec les types d'antennes énumérés ci-dessous, avec le gain maximal autorisé indiqué. appareil.

Disse moduler er godkendt til installation i mobile og/eller bærbare værftsplatforme mindst 20 cm væk fra menneskekroppen.

Ces modules sont approuvés pour une installation sur des plateformes hôtes mobiles et/ou portables à au moins 20 cm du corps humain.

Forsigtighed: Enhver ændring eller modifikation af denne enhed, som ikke udtrykkeligt er godkendt af Shenzhen Topband Co.,Ltd. for overholdelse, kan annullere brugerens tilladelse til at betjene udstyret.

Attention : toute modification ou changement apporté à cet appareil non expressément approuvé par Shenzhen Topband Co.,Ltd.

Innovation, Science and Economic Development Canada ICES-003 Compliance Label:
CANICES-3(B)/NMB-3(B)

FCC SDOC

Denne enhed overholder del 15 i FCC-reglerne. Betjeningen er underlagt følgende to betingelser: Denne enhed må ikke forårsage skadelig interferens. Denne enhed skal acceptere enhver modtaget interferens, herunder interferens, der kan forårsage uønsket drift.

FC

Denne enhed overholder del 15 i FCC-reglerne. Betjeningen er underlagt følgende to betingelser: (1) denne enhed må ikke forårsage skadelig interferens, og (2) denne enhed skal acceptere enhver modtaget interferens, herunder interferens, der kan forårsage uønsket drift.

Dette udstyr er blevet testet og fundet i overensstemmelse med grænserne for en digital enhed i klasse B i henhold til del 15 i FCC-reglerne. Disse grænser er designet til at give rimelig beskyttelse mod skadelig interferens i en boliginstallation. Dette udstyr genererer, bruger og kan udstråle radiofrekvensenergi, og hvis det ikke installeres og bruges i overensstemmelse med instruktionerne, kan det forårsage skadelig interferens med radiokommunikation. Der er dog ingen garanti for, at der ikke vil opstå interferens i en bestemt installation. Hvis dette udstyr forårsager skadelig interferens i radio- eller tv-modtagelse, hvilket kan konstateres ved at slukke og tænde for udstyret, opfordres brugeren til at forsøge at afhjælpe interferensen ved hjælp af en eller flere af følgende foranstaltninger:

- Orienter eller flyt modtagerantennen.
- Øg afstanden mellem udstyret og modtageren.
- Tilslut udstyret til en stikkontakt på et andet kredsløb end det, som modtageren er tilsluttet.
- Kontakt forhandleren eller en erfaren radio/tv-tekniker for at få hjælp.

Disse moduler er godkendt til installation i mobile og/eller bærbare værtsplatforme mindst 20 cm væk fra menneskekroppen.

Forsigtighed:

Enhver ændring eller modifikation af denne enhed, som ikke udtrykkeligt er godkendt af Shenzhen Topband Co.,Ltd. for overholdelse, kan annullere brugerens tilladelse til at betjene udstyret.

Indeholder FCCID: 2ADDW-BT245

CC

Dette produkt er i overensstemmelse med de gældende EF-bestemmelser.

RoboUP