

RoboUP

RoboUP



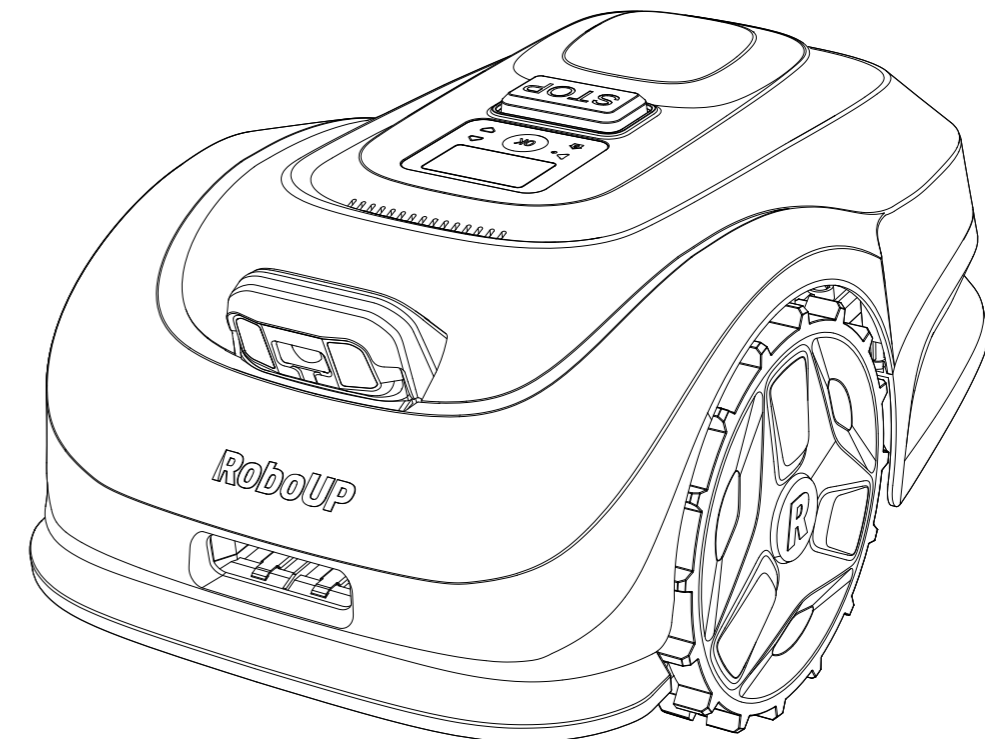
EN: Access the latest User Manual (PDF) in multiple languages by scanning the QR code.
DE: Zugriff auf das aktuelle Benutzerhandbuch (PDF) in mehreren Sprachen erhalten Sie durch das Einscannen des QR-Codes.
FR: Accédez au dernier Manuel de l'utilisateur (PDF) dans différentes langues en scannant le code QR.
IT: Accedere al Manuale Utente più recente (PDF) in più lingue scansionando il codice QR.
SE: Skanna QR-koden för att öppna denna bruksanvisning på något annat språk och läs igenom.
DK: Få adgang til den seneste brugervejledning (PDF) på flere sprog ved at scanne QR-koden.
NO: Få tilgang til den nyeste brukerhåndboken (PDF) på flere språk ved å skanne QR-koden.
FI: Pääset uusimpaan Käyttöohje (PDF) useilla kielillä skannaamalla QR-koodin.

Shenzhen Kaiqi Technology Co., Ltd.

Room 603, Building 6, Area 48, Science and Technology Park, No.8
Kewei Road, Nanshan District, Shenzhen, Guangdong, China

Email: service@iroboup.com

Website: www.iroboup.com



Bruksanvisning

utan begränsningskabel Raccoon 2 SE Robotgräsklippare

Läs noggrant igenom denna bruksanvisning innan robotgräsklipparen tas i bruk för att förstå alla instruktioner och säkerhetsföreskrifter.

INNEHÅLLSFÖRTECKNING

1	Säkerhetsföreskrifter	01
2	Uppackning av robotgräsklipparen	03
3	Delar, komponenter och deras funktioner	04
4	Installationsanvisningar	05
5	Konfigurera gräsklippningsområdet	13
6	Drift	20
7	Specifikationer	21
8	Underhåll	23
9	Serviceguide	26
10	Varumärke och juridiskt uttalande	33
11	Miljöskydd	33
12	certifieringar	34

Välkommen

Välkomma till RoboUP-familjen!

Vi som tillverkaren är glada att träffa Er som kund och användare. Vi hoppas att denna RoboUP-gräsklippare kan lättgöra för er att underhålla en bra gräsmatta och miljö.

Denna produkt är inte bara en robotgräsklippare. Den kan arbeta duktigt som en pålitlig familjemedlem. Denna robotgräsklippare är redo att underhålla din gräsmatta, för att du får mer tid över.

Denna robotgräsklippare utrustas med ett avancerade C-PASS-system. Robotgräsklipparen kan arbeta på gräsmattan utan någon avgränsningskabel. Din RoboUP-robotgräsklippare först kartlägga din gräsmatta och sedan börja klippa automatiskt, även i de mest svåraste terrängerna.

Vi som tillverkare prioriterar produktsäkerheten när vi gör designar och tillverkar robotgräsklipparen. Tack vare AI-visionsteknik, har denna robotgräsklippare utrustats med några smarta ögon som upptäcker något hinder som helst på gräsmattan och undvika det. Den smarta AI-visionstekniken säkerställer din familj och din snygga trädgård.

Du kan manipulera Robotgräsklipparen med hjälp av APPen i din mobiltelefoni. Bara klicka med finger på skärmen! Med olika funktioner i APPen, kan du manipulera, planera och styra din RoboUP-robotgräsklippare när som helst och var som helst. Följ de instruktioner i denna bruksanvisning för att komma igång med robotgräsklipparen. Medan robotgräsklipparen automatiskt arbetar på gräsmattan, kan du snart njuta av mer fritid och en perfekt välkött gräsmatta.

Tack för att du valde RoboUP.

RoboUP®-team

RoboUP

VIKTIGT information!

Läs igenom noggrant denna bruksanvisning innan robotgräsklipparen tas i bruk för att förstå alla instruktioner och säkerhetsföreskrifter.

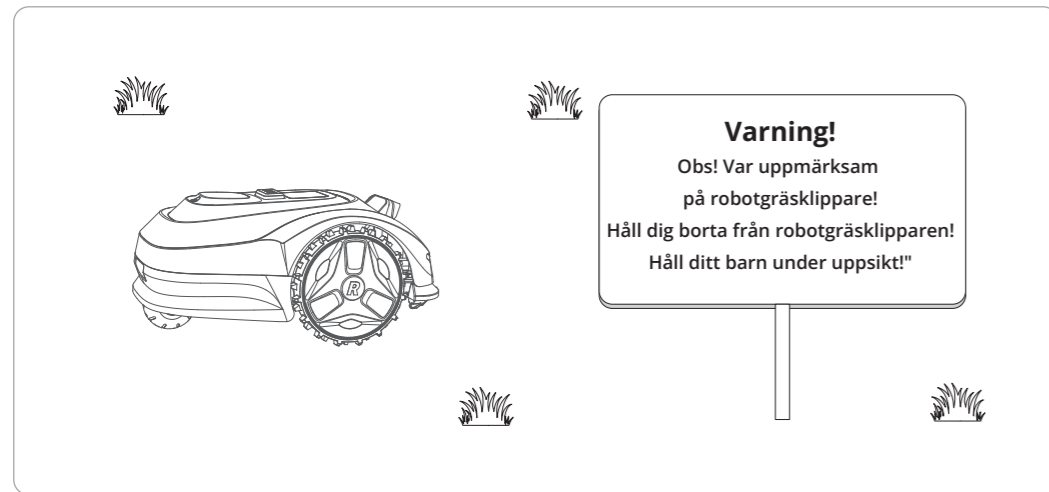
1 Säkerhetsföreskrifter

1.1 Allmänna säkerhetsföreskrifter

⚠ Varning: Läs igenom följande varningar noggrant innan du tar robotgräsklipparen i bruk!

- Läs igenom denna bruksanvisning noggrant. Säkerställ dig att du förstår alla säkerhetsföreskrifterna innan du slå på maskinen. Spara denna bruksanvisning för senare referens. Du behöver att läsa den igen.
- Håll barn under uppsikt. Barn får aldrig leka med eller använda robotgräsklipparen.
- Barn, personer med fysiska, sensoriska eller mentala begränsningar eller brist på erfarenhet och/eller kunskap och/eller personer som inte förstår de instruktionerna i denna bruksanvisning får aldrig använda robotgräsklipparen. Följ alla lokala bestämmelser som kan begränsa operatörens ålder.
- Robotgräsklipparen får endast opereras med originala tillbehör, utrustningar eller hjälpmaterial.
- Om robotgräsklipparen arbetar i ett allmänt utrymme, etablera eller sätt upp varningsskyltar runt robotgräsklipparens arbetsområde. Säkerhetsskyltarna ska innehålla följande meddelande:

"Varning! Obs! Var uppmärksam på robotgräsklippare! Håll dig borta från robotgräsklipparen! Håll ditt barn under uppsikt!"



- Kroppdel t ex hand eller finger får aldrig röra vid någon rörlig, farlig del, t.ex. knivblad, knivdisk, innan robotgräsklipparen har stannat helt.
- Om någon personskada eller olycka inträffar, sök första hjälp och, vid behov, sök medicinsk hjälp.
- Vid eventuell risk för åskväder, rekommenderas att koppla bort strömförsörjningen och alla kablar till laddstationen, för att undvika risken för maskinskador på elektriska komponenter i robotgräsklipparen. Endast efter risken för åska försvinner, får strömförsörjningen och alla kablar kopplas in igen. Mycket viktigt! Kontrollera och konfirmera att alla kablar ansluts korrekt.
- Robotgräsklipparens operatör är ansvarig för eventuella olyckor eller faror som drabbar andra personer eller egendom.
- Robotgräsklipparen får endast användas, underhållas och repareras av de personer som är väl förtrogna eller utbildade med dess speciella egenskaper och säkerhetsföreskrifter.
- Aldrig ändra eller modifiera robotgräsklipparens ursprungliga design. Eventuella ändring på robotgräsklipparen kan leda till att tillverkarens garanti upphör att gälla omedelbart i sinom tid. Användaren ska ta alla risk, ink. person- eller maskinskador.
- Ordentligt följ alla nationella och lokala säkerhetsbestämmelser och -föreskrifter om strömförsörjning.
- Robotgräsklipparens driftstemperatur är mellan 3 C och 50 C, och laddningstemperaturen är mellan 4 C och 50 C. Robotgräsklipparen lagras vid temperatur mellan -20 C och 50 C.
- Aldrig spring när du manuellt kör robotgräsklipparen med RoboUP-APPen. Gå alltid inställt. Stå eller stanna stadigt i backar, gropar eller komplex terräng. Håll bra balansen hela tiden.

1.2 Säkerhetsföreskrifter för installation

- Laddstationen, inklusive tillbehör, måste installeras på en plats som håller ett avstånd mer än 60 cm eller 24 tum från något närliggande brännbart material eller saker. Ett långt avstånd kan förhindra eller minska skador i händelse av t ex funktionsfel vid laddstationen, överhettning av laddstationen eller när strömförsörjningen skapar en potentiell risk för brand.
- Kontrollera el-kontakten eller el-sladden regelbundet för någon skada. Anslut aldrig strömförsörjningen till ett nätuttag vid skador på kontakten eller sladden. Byt på ny. Avfallhantera ordentligt sliten eller skadad sladd. Annars kan risken för elektriska stötar öka.
- Kontrollera terräng av gräsmattan. Montera inte strömförsörjningen eller nättaggregatet på en plats där det finns risk för översvämning eller nedsänkning i vatten. Placera aldrig strömförsörjningen på marken.
- Inkapsla aldrig strömförsörjningen. Det kan förhindra ventilation. Se till att kondenserat vatten, om det sker, kan skada strömförsörjningen och öka risken för elektriska stötar.
- Gäller för marknad i USA/Kanada, och när strömförsörjningen installeras utomhus med någon risk för elektriska stötar. Installera endast i covered Class A GFCI receptacle (RCD) som har ett hölje som är väderbeständigt med attachment plug cap isatt eller borttaget.
- Nätsladdar eller förlängningsladdar får aldrig placeras eller installeras i robotgräsklipparens arbetsområde. Nätsladdens installation måste uppfylla följande säkerhetsföreskrifter:
- Laddstationen installeras inte på de platser där människor kan snubbla över den.
- Kontrollera elkablar och elkontakter regelbundet. Anslut inte skadade kablar eller kontakter. Rör inte skadade kablar. Avfallhantera dem vid eventuella skador. Om någon kabel skadas under drift, dra omedelbart ut kontakten ur eluttaget. Byt på en ny elkabel. Viktigt! Eventuella slitage eller skador på elkabeln ökar mycket risk för elektriska stötar. Vid någon elkabel skadas, byts den av kvalificerad personal.

1.3 Säkerhetsföreskrifter för drift

- Roterande kniven i maskinen innebär definitivt avkapningsrisk för både händer och fötter. Håll ett säkerhetsavstånd till rörliga delar. Aldrig placera händerna eller fötterna under robotgräsklipparen eller klippdäcket när kniven är inkopplade, särskilt när robotgräsklipparen slås på.
- Stäng av robotgräsklipparen omedelbart när någon person, särskilt barn eller djur, kommer in i arbetsområdet. Tillverkaren rekommenderar starkt att köra robotgräsklipparen endast när arbetsområdet är fritt av person, djur eller föremål. Denna robotgräsklipparen har utrustas med en kamera som känner igen vilda djur och andra levande djur på natten. Trots det, rekommenderas det ändå att man planerar en gräsklippning för dagtid för att skydda vilda djur.
- Kontrollera gräsmattan som ska klippas. Konfirmera att det inte finns något hinder t ex stenar, grenar, verktyg, leksaker, vattenledningar, små grillar eller andra föremål på gräsmattan. Hindren kan orsaka skador på robotgräsklipparen, särskilt på kniven. Det föremål som befinner sig på gräsmattan kan även leda till att robotgräsklipparen fastnar. Vid behov, hjälp robotgräsklipparen med att flytta eller ta bort eventuella föremål innan robotgräsklipparen fortsätter att klippa gräsmattan.
- Aldrig lyft robotgräsklipparen och försök att flytta den runt när robotgräsklipparen slås på.
- Aldrig ta robotgräsklipparen i bruk om STOP-knappen inte fungerar.
- Sätt alltid robotgräsklipparen i OFF-läge när den inte ska användas under en längre tid.
- Viktigt! När en vattensprinkler arbetar på gräsmattan, kör inte robotgräsklipparen samtidigt. Vattenstänk från vattensprinkler kan aktivera den regnsensorn på robotgräsklipparen, vilket stör gräsklippningen. Trots det, kan användaren manipulera APPen och inaktivera regnsensorn så att gräsmattan vattnas och klippas samtidigt.
- Kontrollera robotgräsklipparen för kniven. Kör inte robotgräsklippare med en defekt kniv eller defekta skruvar eller kablar. Byt dem på ny.

1.4 Säkerhetsanvisningar för underhåll

- Viktigt! Slå alltid av robotgräsklipparen och även koppla ur strömförsörjningen, innan du antingen åtgärdar ett föremål som fastnas under maskinen, utför underhåll, eller undersöker robotgräsklipparen. Om robotgräsklipparen börjar vibrera onormalt, slå av maskinen. Undersök robotgräsklipparen för maskinskador innan den slås på igen. Kontrollera robotgräsklipparen. Använd den inte, om den är defekt.
- Aldrig spräng högtryckstvätt på robotgräsklipparen för att rengöra den. Aldrig applicera lösningsmedel för att rengöra robotgräsklipparen. Efter eventuell rengöring, bör robotgräsklipparen stå på marken i rätt riktning. Aldrig vänd den upp och ner.
- Koppla bort laddstationens nätkontakt före rengöring eller underhåll.
- Kontrollera och inspektera regelbundet kniven, knivskruvarna och eventuella andra skärande komponenter med avseende på någon slitage eller skador. Om kniven eller skruvarna är slitna eller skadade, byt de två samtidigt, vilket bibehåller balansen.

1.5 Batterisäkerhet

- Denna robotgräsklippare innehåller litiumjonbatteriet. Om de batteriet demonteras, kortsluts, utsätts för vatten, eld eller höga temperaturer, kan batteriet explodera eller orsaka brand. Hantera försiktigt. Demontera inte batteriet. Öppna inte batteriet. Använd inte någon typ av elektriskt eller mekaniskt våld på batteriet. Batteriet får inte utsättas för direkt solljus.
- För att ladda batteriet, använd endast den löstagbara originala strömförsörjningen som levereras och medföljer robotgräsklipparen.
- Följ säkerhetsanvisningarna. Felaktig användning eller hantering kan leda till antingen elektriska stötar, överhettning eller läckage av frätande vätska från batteriet. Om något läckage av elektrolyt av batteriet uppstår, skölj med vatten/neutraliserande medel. Besök omedelbart läkare, om frätande vätska stänker eller kommer i ögonen,.
- Innan batteriet förvaras, ladda det helt. Detta undviker överurladdning och därefter skador på de elektriska komponenterna. Även om batteriet är vid långvarig förvaring, ladda robotgräsklipparen var 120:e dag. Robotgräsklipparen har begränsade garantin utan att gälla de batteriskador som orsakas av överurladdning t ex vid långvarig förvaring.
- Endast behörig fackpersonal får byta det batteriet.
- Viktigt! Vid förvaring, får batteriet inte utsättas för extrema temperatur, d.v.s. över 50°C (122°F) eller under -20°C (-4°F).

1.6 Säkerhetsföreskrifter för transport

- Absolutt stäng av robotgräsklipparen innan den lyfts, flyttas eller transporteras.
- När robotgräsklipparen parkerar i laddstationen, lyft inte den. Annars kan laddstationen och/eller robotgräsklipparen skadas. Innan robotgräsklipparen lyfts, tryck på STOP-knappen och sedan ta ut den ur laddstationen.
- Försiktigt! Hantera och bär robotgräsklipparen med handtaget. Rikta kniven bort från kroppen.
- Förpacka robotgräsklipparen i den originala kartongen för att transportera den för ett långt avstånd. Den originala kartongen kan skydda robotgräsklipparen mest. Hantera robotgräsklipparen försiktigt. Undvik våld, t.ex. kastning och kraftiga tryck.

1.7 Symboler på robotgräsklipparen



Varning: Läs igenom bruksanvisningen noggrant innan robotgräsklipparen tas i bruk.



Varning: Slå av och koppla ur robotgräsklipparen innan du underhåller, reparerar eller lyfter robotgräsklipparen.



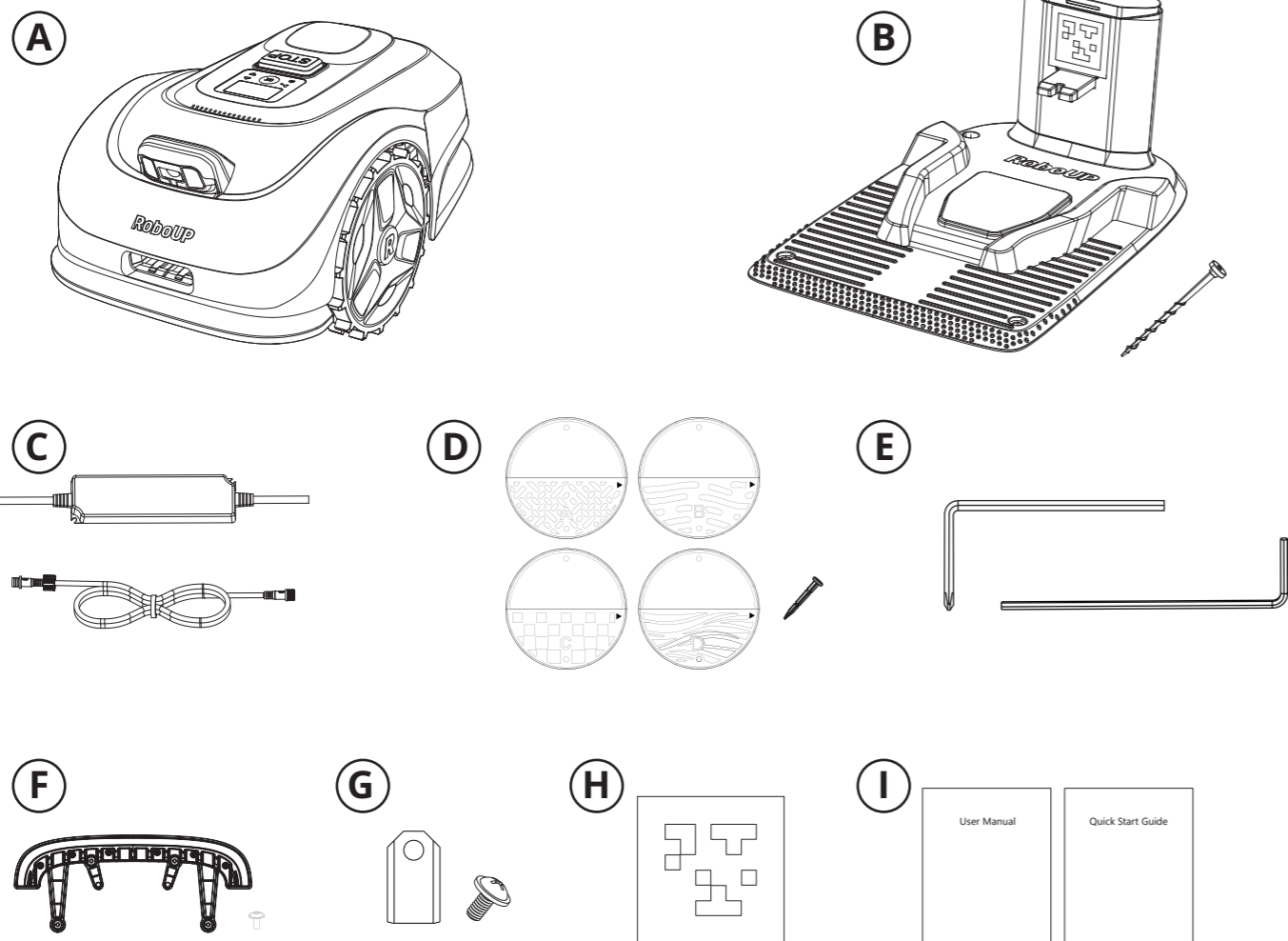
Varning: Håll ett säkert avstånd till robotgräsklipparen medan den arbetar. Håll händer och fötter borta från den roterande kniven.



Varning: Åk eller sit inte på robotgräsklipparen. Stick inte händer eller fötter nära robotgräsklipparen.

2 Uppackning av robotgräsklipparen

Innehåll i förpackningen



A RoboUP robotgräsklippare

B Laddstation & Fästskruvar, 4 st.

C Strömförsörjning och 5 m förlängningskabel

D Fyrar, 4 st. & Fästskruvar, 8 st.

E Insexnycklar, 2 st.

F Stötfångare och 5 * M5-skruvar

G Reservskärblad och skruvar, 9 st.

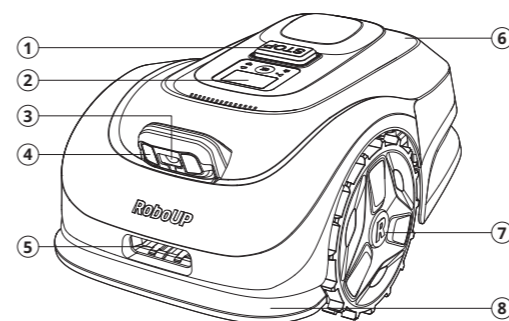
H QR-koder för reservdelar, 2 st.

I Bruksanvisning och snabbstartsguide

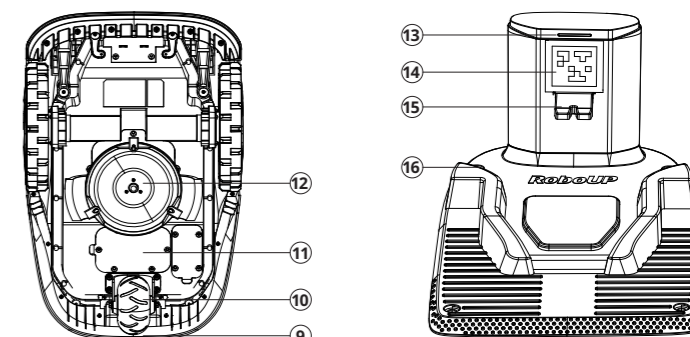
Obs!
Hvis der mangler dele eller der findes defekte komponenter, kontakt RoboUP®'s eftersalgsserviceteam på: service@irobou.com. Det anbefales at du sparer den originale kartongen for senere brug, t ex transport och förvaring.

3 Delar, komponenter och deras funktioner

3.1 Robotgräsklippare

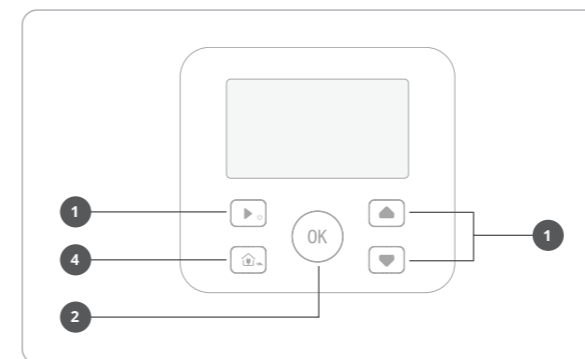


- 1 STOP-knapp
- 2 Kontrollpanel
- 3 AI-kamera
- 4 Ljus
- 5 Laddningsport
- 6 Regnsensor
- 7 Framhjul/drivhjul
- 8 Stötfångare



- 9 Handtag
- 10 Bakhjul/länkhjul
- 11 Batteri
- 12 Kapskiva (inklusive 3 blad)
- 13 Statusindikator för laddstation
- 14 QR-kod
- 15 Kontaktplattor för laddning
- 16 Hål för montering av fästskruvar

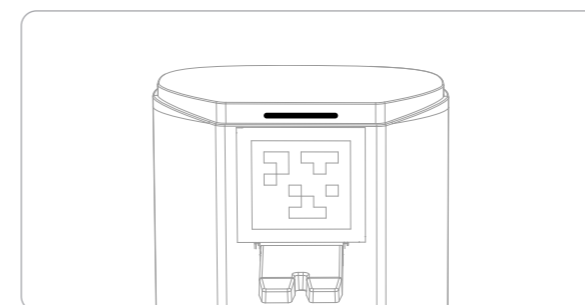
3.2 Kontrollpanelen



Kontrollpanelen, med knappar och LCD-skärm

1. Tryck och håll länge på A -knappen för att slå PÅ/AV robotklipparen. Denna knapp även aktiverar snabbstart för gräsklippning.
2. Tryck på pilknapparna och för att navigera i menyn eller för att ange PIN-koden på LCD-skärmen.
3. Tryck på -knappen för att öppna inställningsmenyn, eller för att bekräfta de valda inställningarna i menyn.
4. Tryck på -knappen för att återsända robotklipparen till laddstationen. Denna mjukknapp visas endast på menyn "Welcome to use (Fri att använda)", i översta raden av LCD-skärmen.

3.3 Laddstation



LED-indikator på laddstationen

Grön, fast sken	Laddstationen är påslagen.
Indikator tändes inte	Laddstationen är inte påslagen.

4 Installationsanvisningar

4.1 Installation av stötfångare

1. Placera klipparen

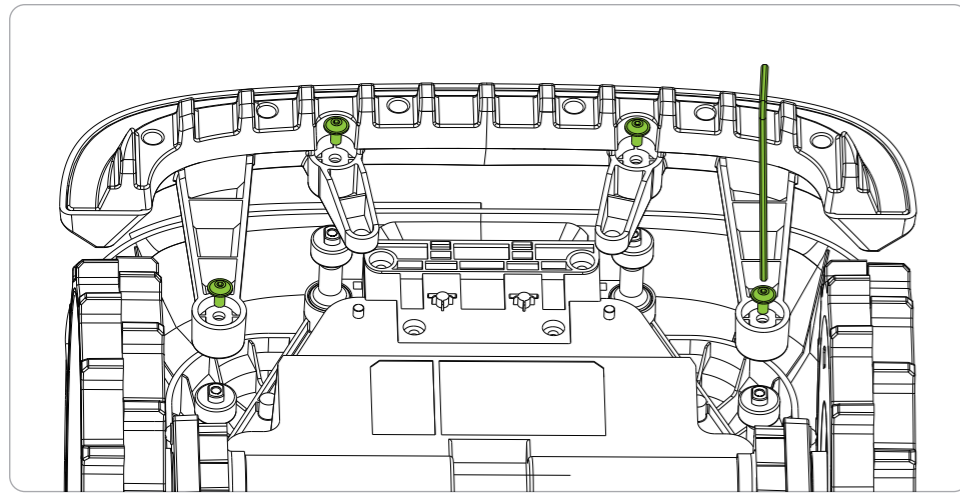
- Placera klipparen upp och ner med baksidan vänd uppåt.

2. Rikta in stötfångaren

- Rikta in de fyra monteringshålen på stötfångaren med motsvarande hål på maskinens front.
- Se till att stötfångarens tandade sida är vänd mot dig.

3. Fäst stötfångaren

- Förbered fyra M5-skrivar. Ta en M5-skriv och sätt in den i ett hål.
- Använd rätt insexnyckel för att dra åt skruven helt.
- Upprepa stegen ovan för de återstående tre skruvarna.



4.2 Appinstallation

1. Skanna QR-koden för att ladda ned RoboUP APPen. Du kan också ladda ner appen på:

<https://play.google.com/store/apps/details?id=com.tb.mower>

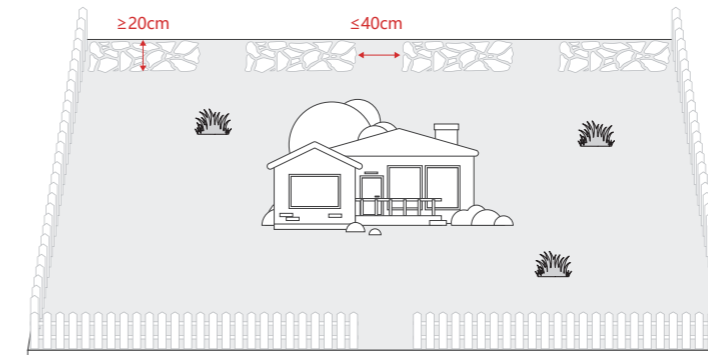
2. Installera RoboUP-APPen i din smarta telefon. Kör efter installationen. Registrera ett konto med din epost adress. Logga in.
3. Både din smarta telefon och robotklipparen anslutar till ditt Wi-Fi-nätverk.



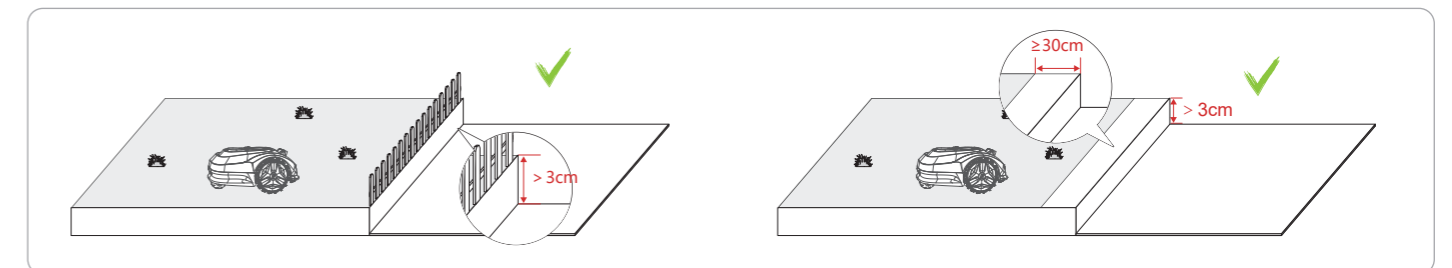
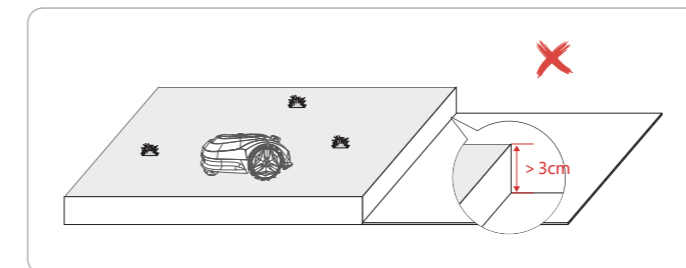
4.3 Kontrollera och förbered din gräsmatta

Ingen installation av begränsningskabel eller antenn, inget underhåll eller signalproblem. Med Raccoon 2 SE-teknik vet den var gränsen går och klipper automatiskt gräsmattan genom identifiering av gräs och gräsfritt. För att säkerställa dess säkra navigering på din gräsmatta finns det några scenarier som behöver extra uppmärksamhet.

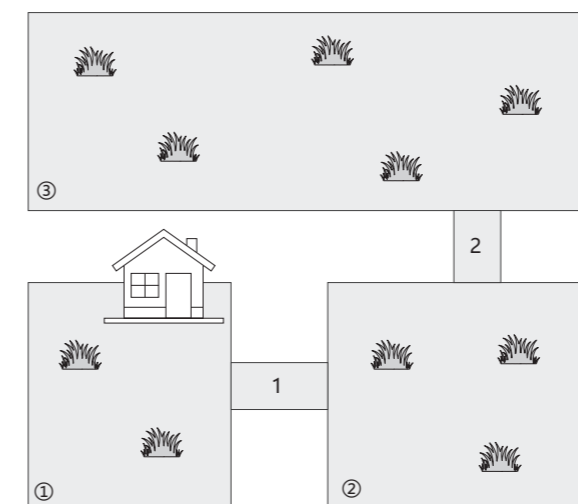
1. Tydliga gräsmattor med identifierbara egenskaper såsom väggar, tegelstenar, stenar, staket, häckar etc. som inte är gräs. Vid områden med otydliga gränser kan du skapa egna fysiska gränser (använd inte reflekterande föremål). Den fysiska gränsen bör vara minst 20 cm bred, utan höjdbegränsning. Om flera segment av fysiska gränser används så se till att avståndet mellan segmenten inte överstiger 40 cm så att maskinen inte korsar gränsen.



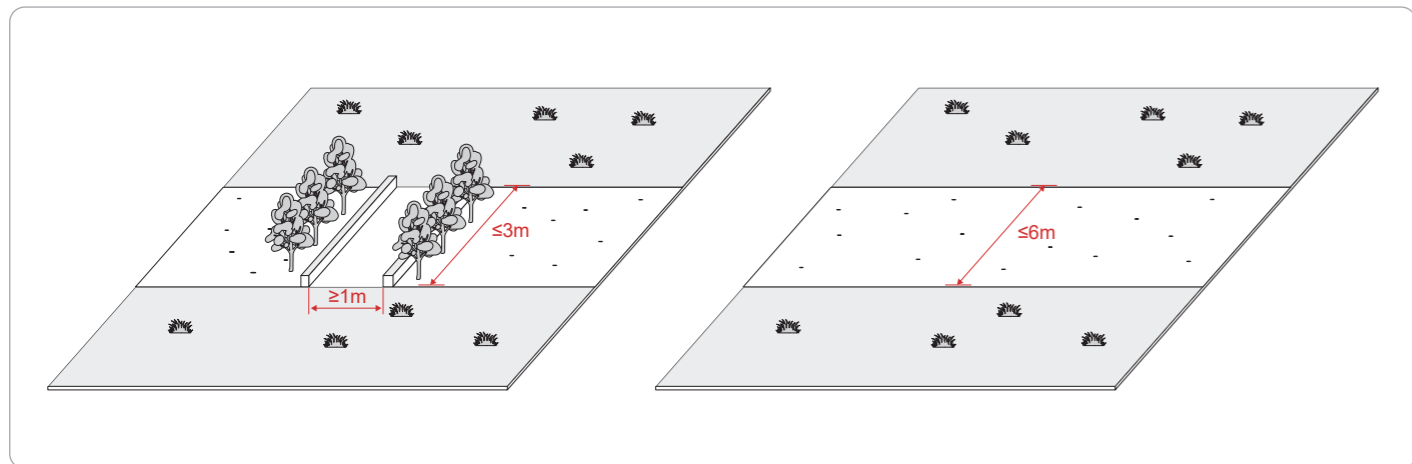
(1) Om gränsen är ett dike eller en klippa som är mer än 3 cm djup sätt upp ett staket eller en skyddsmur för att förhindra att klipparen fastnar eller välter. Som alternativ: Klipp det långa gräset längs gränsen med en bredd på minst 30 cm. Detta skapar en synlig och horisontell gräns för att underlätta för robotklipparen att känna igen diket eller klippan och därmed undvika dem.



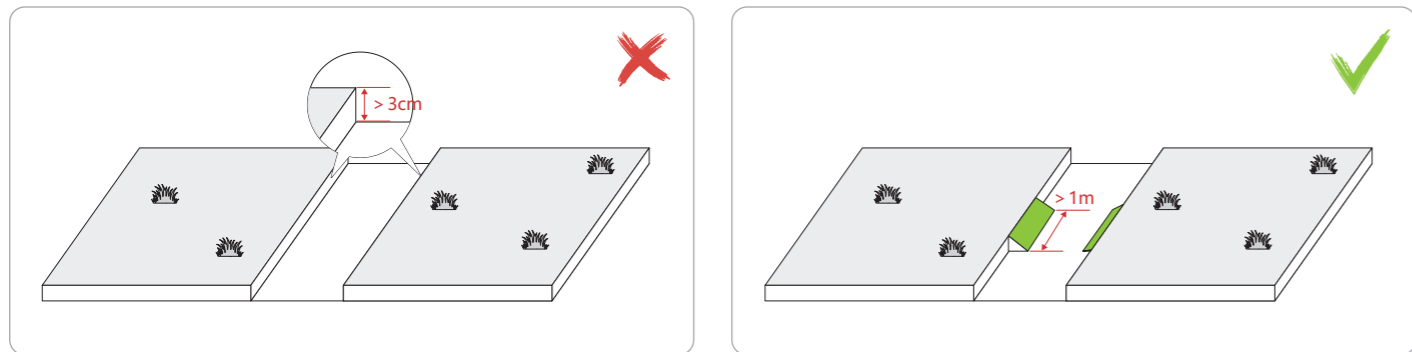
2. Den totala gräsmattan bör vara ≤500 m² och antalet gräsmattor bör vara ≤3.



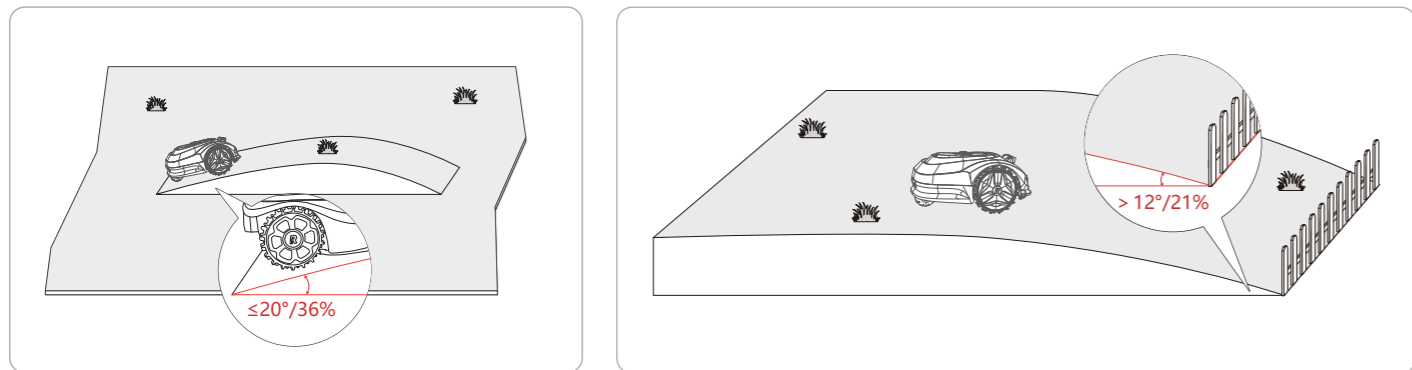
(1) Om det finns flera zoner och passagen mellan varje zon har upphöjda hinder på båda sidor så bör passagens bredd vara ≥ 1 m och längden ≤ 3 m. Om det inte finns några upphöjda hinder på båda sidor av passagen mellan zoner bör passagens längd vara ≤ 6 m. Dessa krav är för att säkerställa en smidig passage för klipparen. Även om passagerna i din gräsmatta inte uppfyller dessa krav så kan klipparen fortfarande försöka navigera genom dem. Om några problem uppstår så kontakta kundservice.



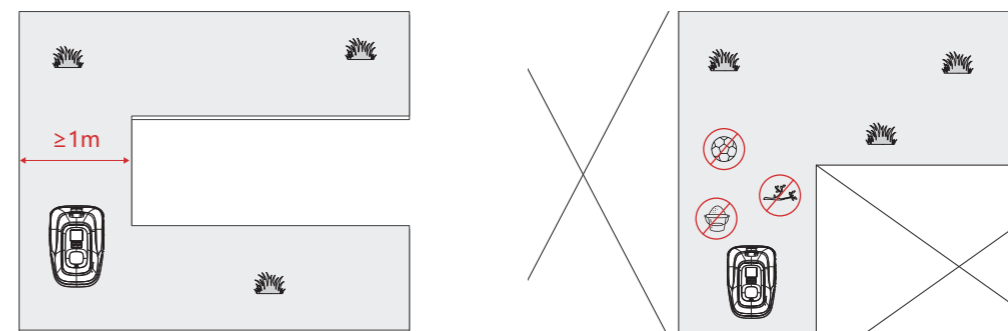
(2) För att säkerställa framkomlighet bör det vertikala fallet mellan passagen och gräsmattan vara ≤ 3 cm. Om det finns ett fall på > 3 cm mellan passagen och gräsmattan måste en svag lutning skapas för klipparens passage, vilket förutsätter att höjden på alla steg längs vägen mellan zonerna är ≤ 3 cm.



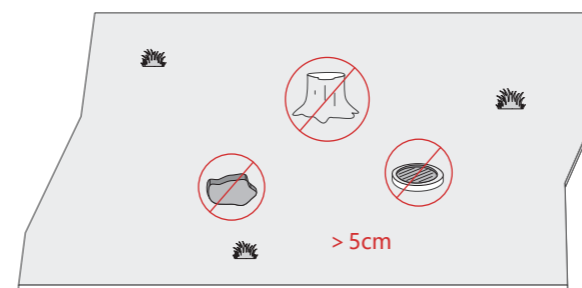
3. Gräsmattans lutning bör vara mindre än $20^\circ/36\%$ och gräsmattans lutning bör vara mindre än $12^\circ/21\%$. För sluttningar som är större än $12^\circ/21\%$ och som gränsar till ett öppet område som en allmän väg så använd staket eller plant område på minst 30 cm utan gräs i nedförsbacken för att förhindra att klipparen hamnar utanför gränsen.



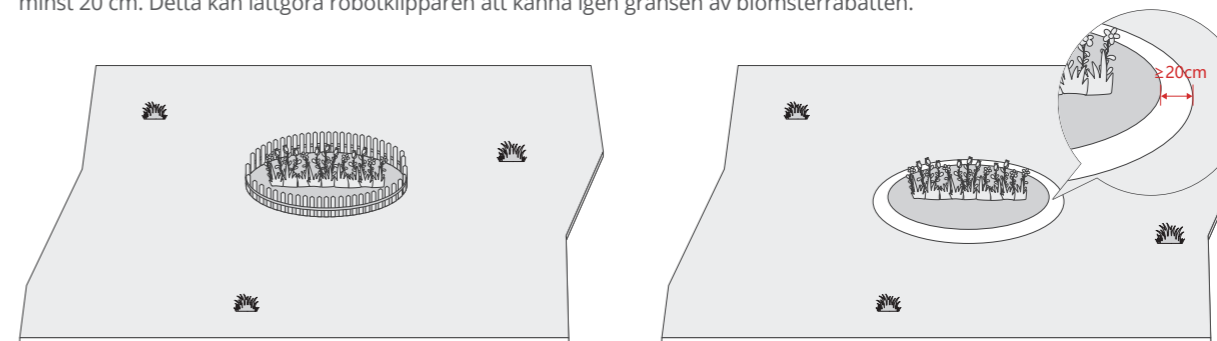
4. Bredden på smala stigar inom gräsmattan bör vara ≥ 1 m, annars kan det hända att klipparen inte kan komma in i eller passera genom området. Ta dessutom bort alla hinder i de smala passagerna för att säkerställa att klipparen kan passera smidigt.



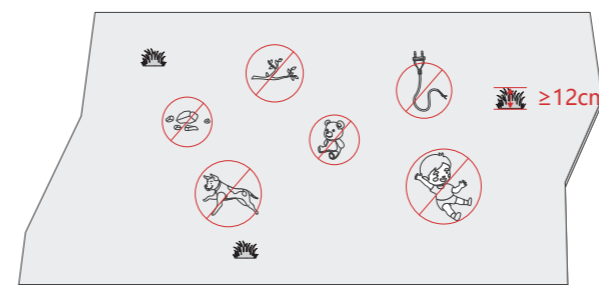
5. Om det finns ojämna områden med ett vertikalt fall på mer än 5 cm, såsom trädrötter, gropar, dräneringsutlopp etc, kanske klipparen inte kan passera igenom. Fyll i dessa ojämna områden.



6. För låga rabatter som ser ut som gräs rekommenderas en fysisk gräns runt (t.ex. bambustaket) för att skydda mot att klippas av misstag. Som alternativ, även gräv bort det gräs som täcker gränsen av blomsterrabatten, och skapa en tydligt synlig gräns, med en bredd på minst 20 cm. Detta kan lättgöra robotklipparen att känna igen gränsen av blomsterrabatten.

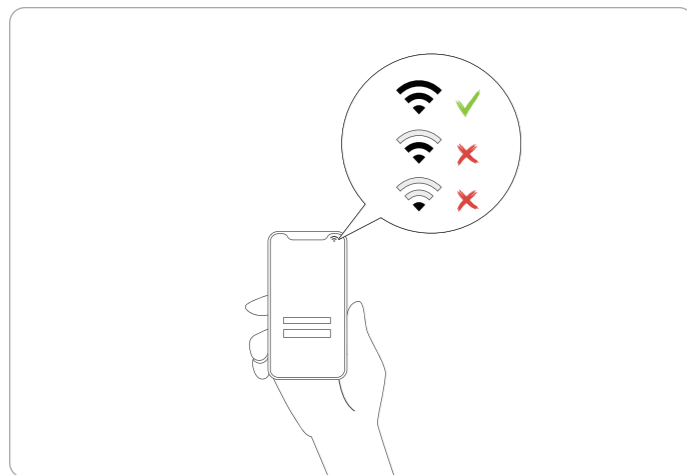


7. Innan du använder klipparen för att klippa så trimma gräsmattan till en höjd av högst 12 cm. och se till att inget klippområde överstiger 4 cm. Till exempel, om gräshöjden är 10 cm så ställ in klipphöjden på 6-8 cm. Ta bort skräp, lövhögar, leksaker, snören, stenar och andra hinder. Se till att barn och husdjur håller sig borta från gräsmattan.



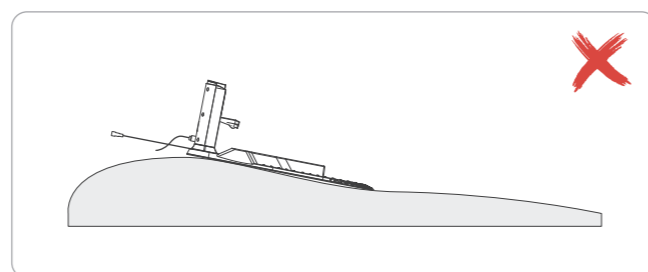
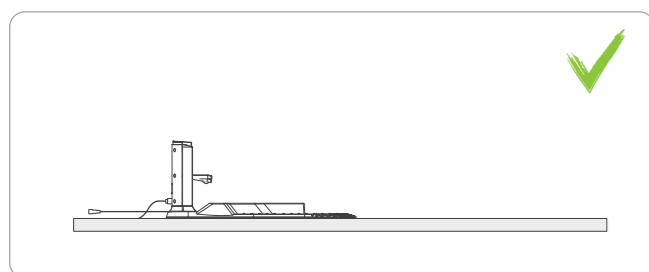
4.4 Planera för laddstationen

1. Stark Wi-Fi-signal behövs för Wi-Fi-anslutning och för uppgradering av firmware.



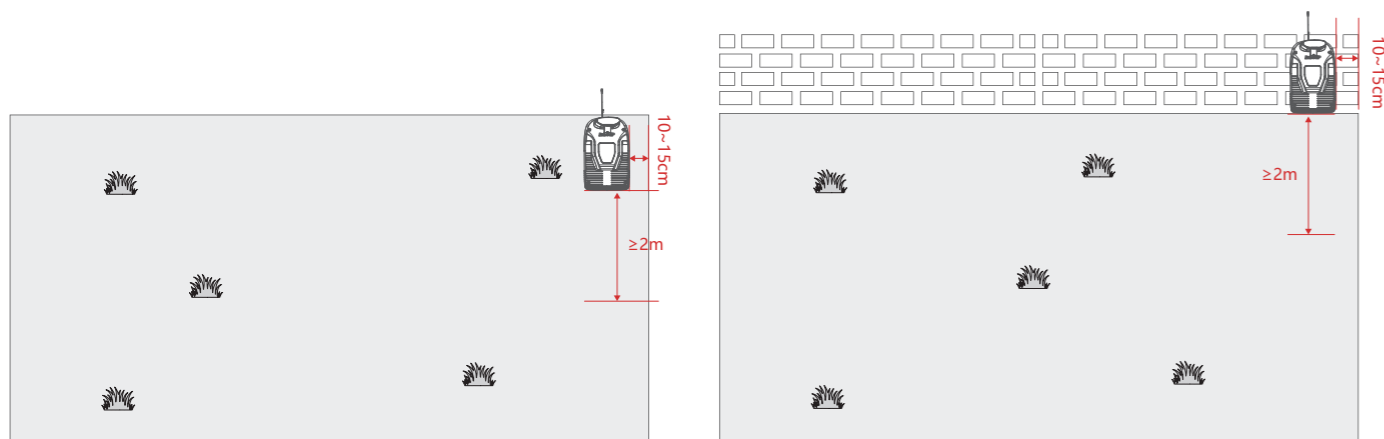
2. Om möjligt så välj en skuggad plats eftersom batterier och laddare inte gillar överhettning.

3. Laddstationen måste placeras på plan mark med 2 meter sluttningssfritt område framför den för att säkerställa korrekt dockning.

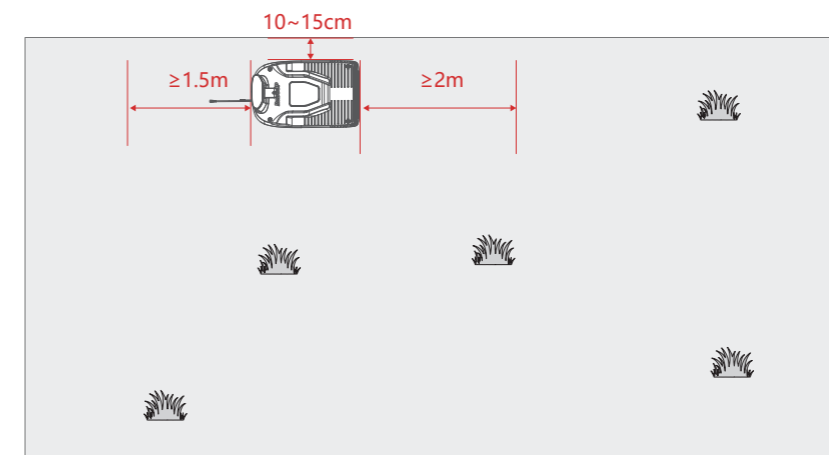


4. Det finns ingen stor yta med barmark eller glest gräs eller några hinder inom den 2 m raka körbanan framför klipparen som följer kanten och in till laddstationen.

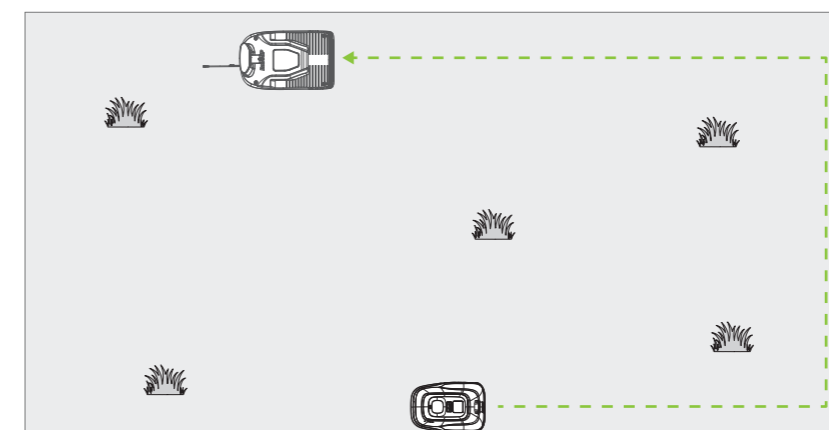
5. Om laddstationen är placerad i hörnet av gräsmattan så är avståndet mellan laddstationen och gräsmattans gräns 10 - 15 cm. För att komma in i laddstationen måste laddstationen placeras på gräsmattan eller vara nära gräsmattans gräns.



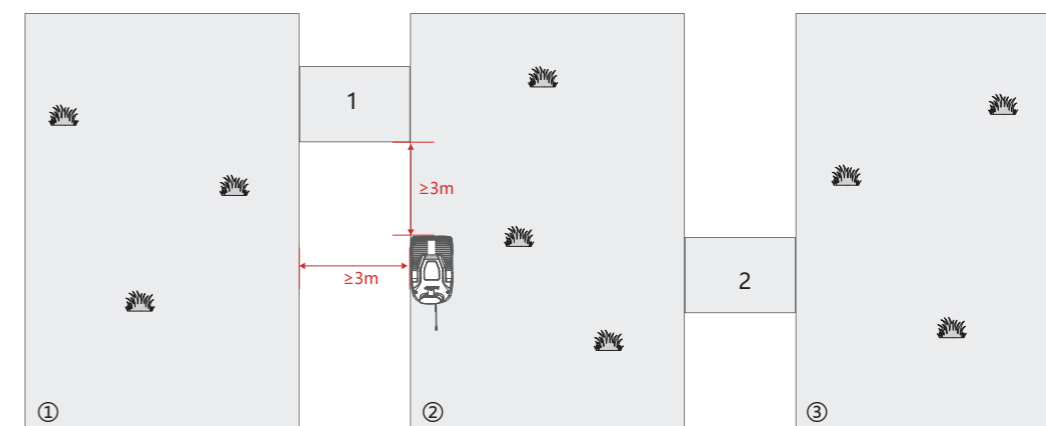
6. Om laddstationen är placerad vid gränsen till gräsmattan är avståndet mellan laddstationen och gräsmattans gräns 10 - 15 cm, och den behöver minst 1,5 m bakom laddstationen för att se till att gräset kan klippas.



7. För att klipparen ska kunna nå laddstationen medan den rör sig moturs längs gräsmattans gräns så måste laddstationen vara vänd medurs.



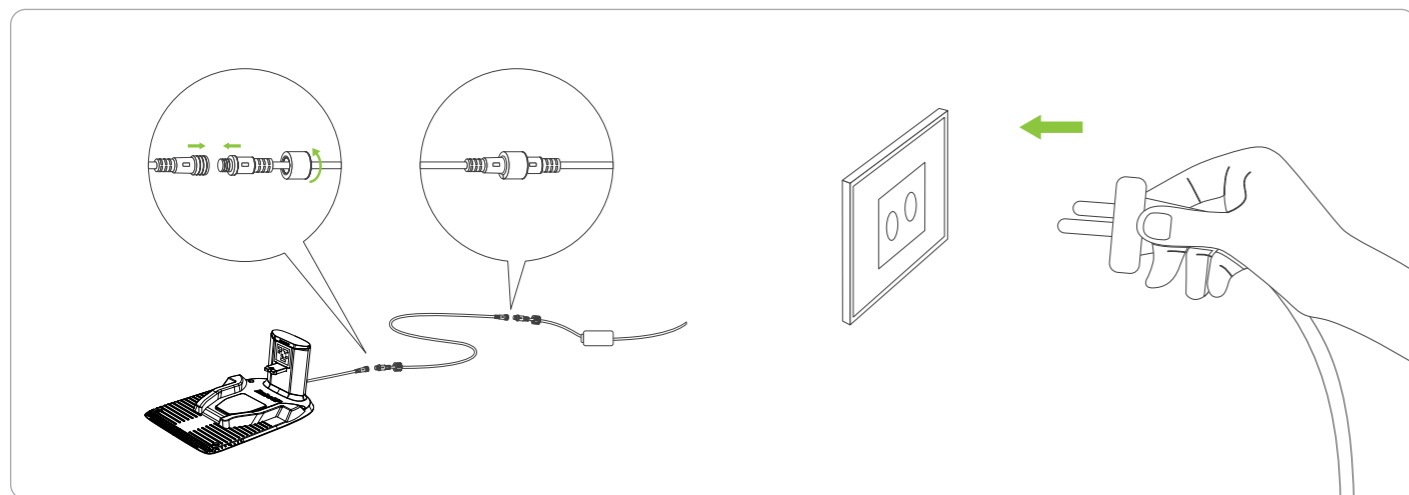
8. Om det finns flera zoner bör avståndet mellan laddstationen och passagen vara >3 m, och avståndet mellan laddstationen och en annan zon bör också vara >3 m.



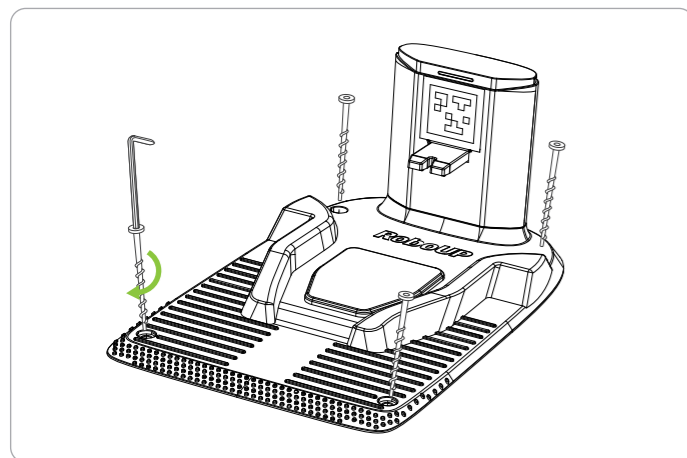
9. Om laddstationen flyttas krävs ny kartläggning.

4.5 Installera laddstationen

1. Placera laddstationen på målplatsen.
2. Koppla laddstationen till något DC-uttag på strömförsörjningen. Använd en förlängningskabel vid behov. Anslut strömförsörjningen till ett AC-uttag.

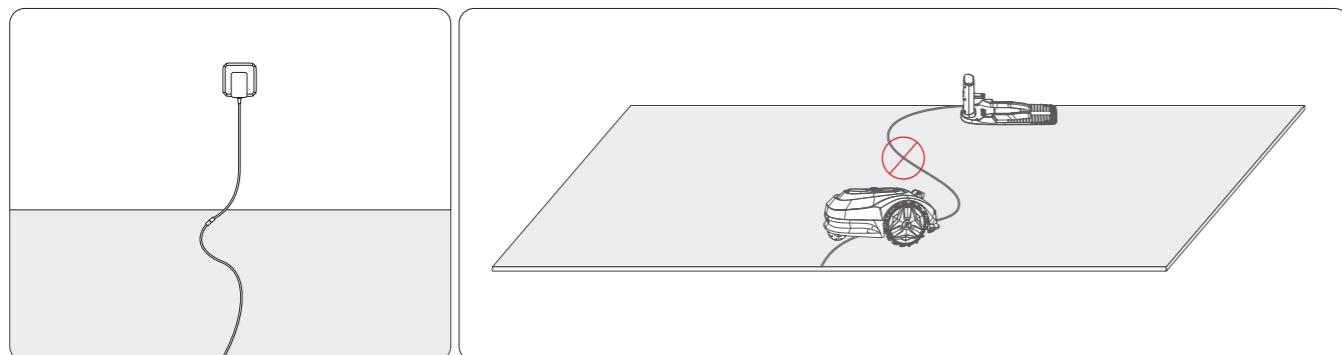


3. Montera laddstationen i marken, med hjälp av de långa ankarskruvarna och insexnyckeln som levereras med laddstationen.



⚠ Varning:

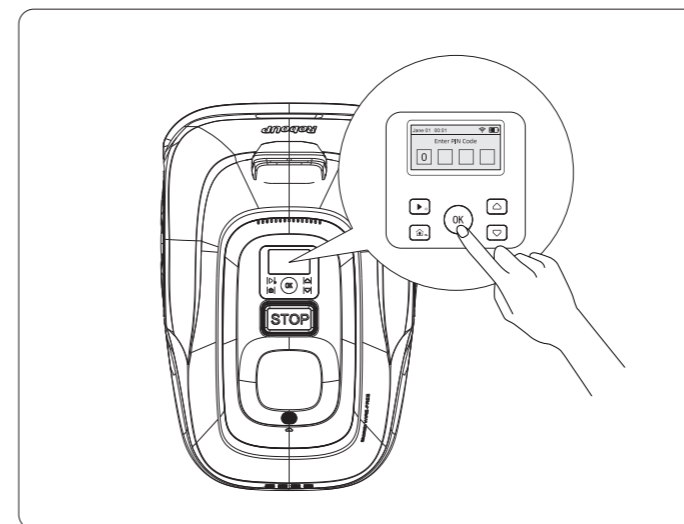
- När strömförsörjningen ansluts till ett AC-eluttag, använd en jordfelsbrytare, RCD, med en utlösningssström på högst 30 mA.
- Aldrig applicera någon strömförsörjningskabel eller förlängningskabel i gräsklippningsområdet. Efter robotklipparen är normalt laddad, fäst förlängningskabeln antingen på marken eller häcken, med hjälp av antingen de bifogade pinnarna eller de nylon-kabelbindningarna. Detta undviker att robotklipparen klipper av elkablarna. Håll strömadaptorn minst 30 cm över golvnivå för att undvika eventuella skador orsakade av regn eller vattenöversvämning.



- Kontrollera elkablar för eventuella skador. Anslut inte en skadad kabel eller kontakt. Rör inte vid en skadad kabel men bortkoppla den från eluttaget. Om någon elkabel skadas under gräsklippningen, ta kontakten your eluttaget. Kontrollera elkablar för slitage eller skador. En sliten eller skadad kabel ökar risken för elektriska stötar. En skadad elkabel måste bytas ut av auktoriserad servicepersonal. Avfallhantera den därefter.
- Ifall att robotklipparen, strömförsörjningen, laddstationen eller eluttaget är våta eller skadade, ladda inte robotklipparen.
- Ladda INTE klipparen när omgivningstemperaturen är över 50 °C eller under 0 °C.
- Hvis der opstår en unormal lugt, lyd eller lyseffekt, skal du straks afbryde opladningen og kontakte RoboUP®'s eftersalgsserviceteam.
- Håll robotklipparen borta från brandfarliga föremål eller explosiva material under laddning.

4.6 Ladda och aktivera robotklipparen

1. Eftersom en ny robotklippare kan ha lagrats under lång tid, kan batterinivån bli låg. Parkera robotklipparen i laddstationen. Kontrollera och konfirmera att laddningsstiften på robotklipparens har duktigt anslutit till motparterna på laddstationen.
2. Tryck ner -knappen och håll i 3 sekunder för att slå på robotklipparen. Ange standard-PIN-koden "0000" och tryck på OK-knappen 4 gånger i följd för att låsa upp klipparen).



3. Aktivera Bluetooth på din smarta telefon. Kör RoboUP-APPen. Följ instruktionerna för att para ihop robotklipparen.

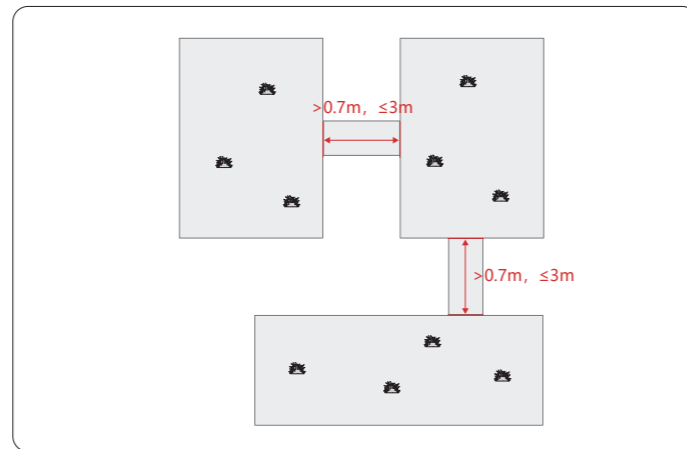
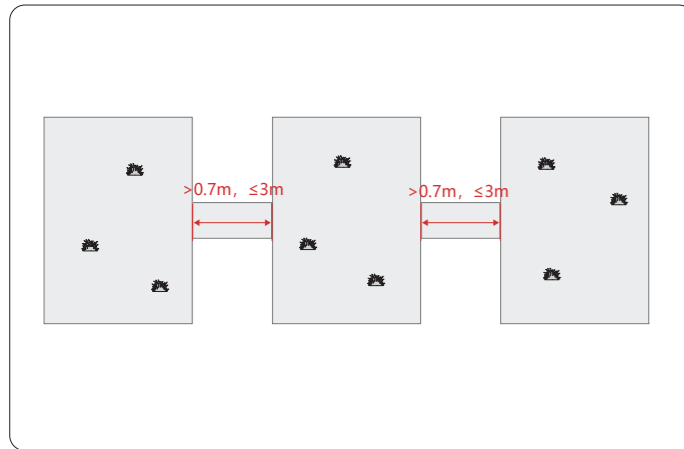
4.7 Ändra PIN-koden

1. Inställningar för åtkomst:
 - På klipparens display: välj "Inställningar" och tryck på -knappen för att öppna inställningsmenyn.
2. Välj alternativ för PIN-ändring:
 - Välj "Ändra PIN-kod" och tryck på .
3. Ange standard-PIN-kod:
 - Ange den initiala PIN-koden: 0000.
4. Ställ in ny PIN-kod:
 - Använd " / "- knapparna för att ändra siffrorna för din nya PIN-kod.
 - Ange den nya PIN-koden igen i fältet "Bekräfta" för att slutföra ändringen.

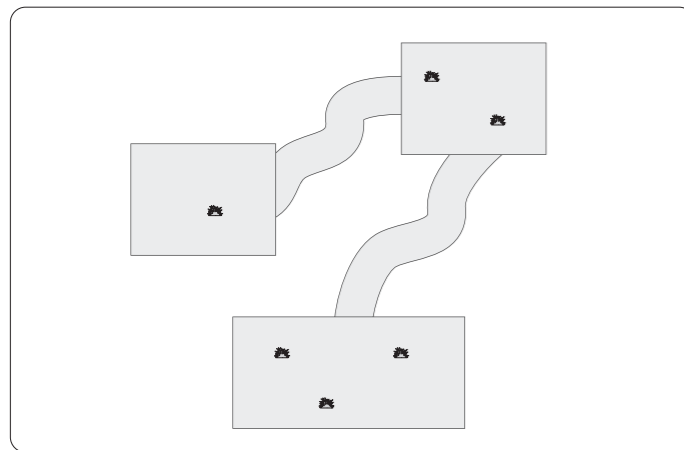
5 Konfigurera gräsklippningsområdet

5.1 Hur man skapar en karta

1. Innan klipparen börjar arbeta så ställ in arbetsområdet först.
2. Raccoon 2 SE erbjuder två kartläggningsmetoder: automatisk och manuell kartläggning. Du måste välja utifrån din gräsmattans förhållanden.
 - (1) Om din gräsmatta bara har en zon så är både automatisk och manuell kartläggning lämpliga.
 - (2) Om din gräsmatta har 2 - 3 zoner med raka passager mellan och passagelängden är $>0,7\text{ m}$ och $\leq 3\text{ m}$ så är både automatisk och manuell kartläggning lämpliga.



- (3) Om din gräsmatta har 2 - 3 zoner med passager som inte är raka eller om passagelängden är $>3\text{ m}$ eller $\leq 0,7\text{ m}$ så välj manuell kartläggning.

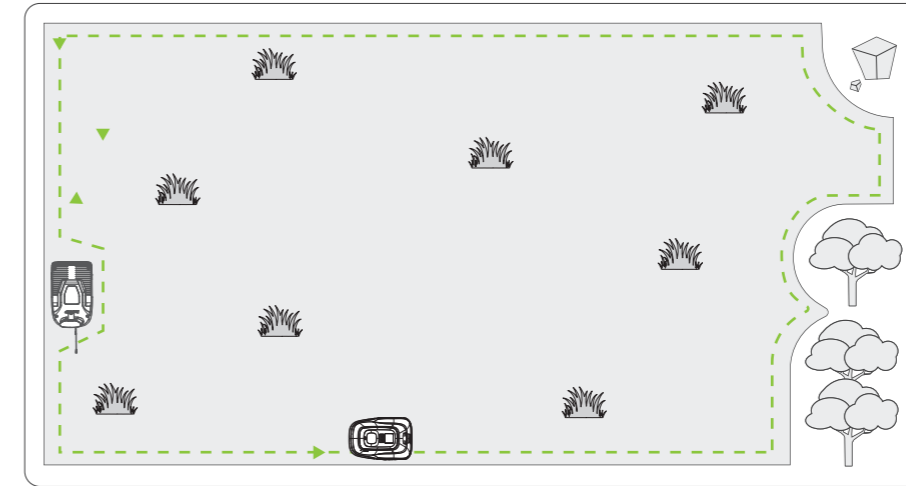


3. Innan du skapar kartan så förbered gräsmattan enligt beskrivningen i kapitel 4 och installera laddstationen och fyrar.

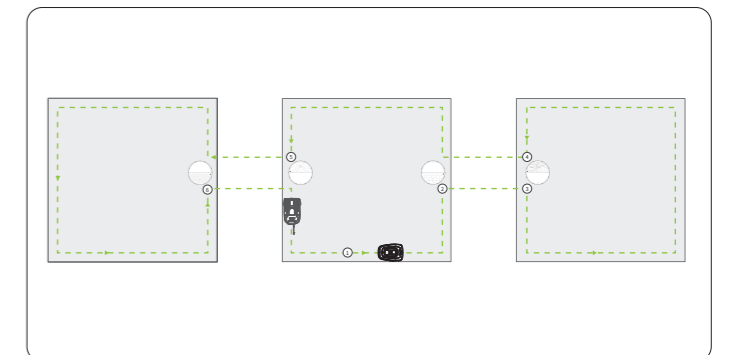
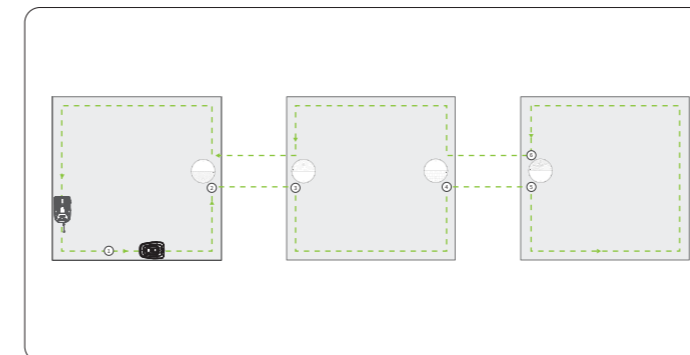
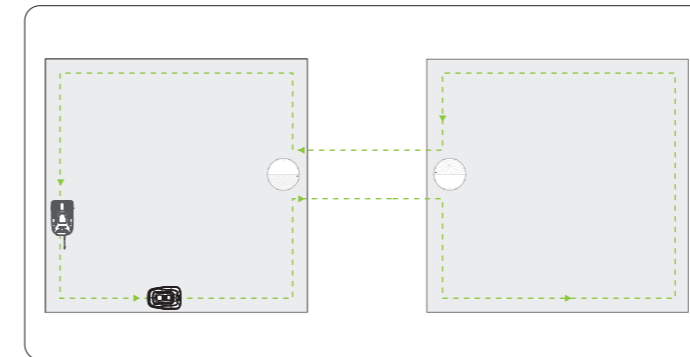
5.2 Automatisk kartläggning

1. Kontrollera klipparens status: Se till att klipparen är påslagen, att strömmen är högre än 30 % och att den är på laddstationen.
2. På LCD-skärmen väljer du "Auto Mapping (Automatisk kartläggning)" eller följer instruktionerna i appen, klickar på "Create Map (Skapa karta)", väljer antalet gräsmattor och väljer sedan "Auto Mapping (Automatisk kartläggning)".
3. Klipparen kommer automatiskt att lämna laddstationen och röra sig moturs längs den upptäckta gräsmattans kant. Klipparens bana kan ses i appen.

A. Om gräsmattan bara har en zon kommer klipparen att återvända till laddstationen längs gräsmattans gräns.



B. Om gräsmattan har flera zoner kommer klipparen att utforska andra zoner genom fyrar, som visas i figuren nedan. Om klipparen inte känner igen fyren så kontrollera om fyrinstallationen uppfyller kraven. (Se avsnitt 5.2.1 Planera för fyrarna)



4. När klipparen återvänder till laddstationen längs gräsmattans gräns så skapas kartan.
5. När den automatiska kartläggningen är klar så ta bort fyren för att undvika att klipparen störs när den passerar genom passager.
6. Klipparen är redo att börja arbeta.

5.2.1 Planera för fyrarna

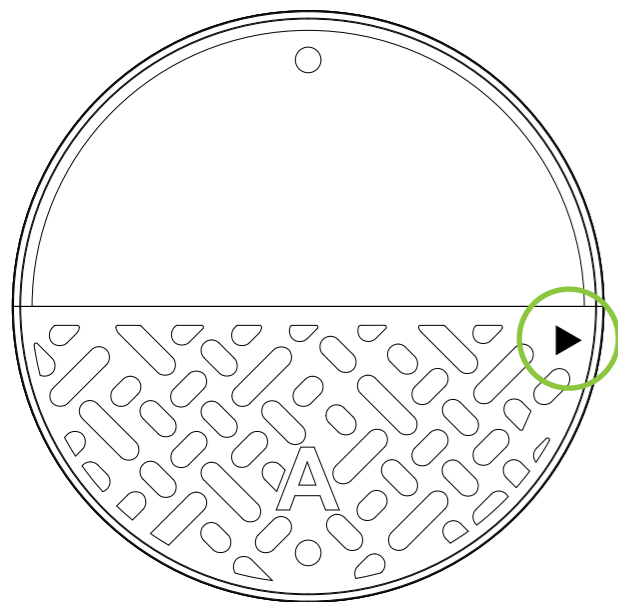
1. Vad är en fyr?

(1) Raccoon 2 SE stöder upp till 3 zoner. Innan klipparen börjar fungera måste du skapa en karta för att den ska kunna definiera dess arbetsområden. Raccoon 2 SE stöder både automatisk och manuell kartläggning. Du måste välja kartläggningsmetod baserat på ditt gräsmattescenario vilket kommer att förklaras i detalj i kapitel 5.

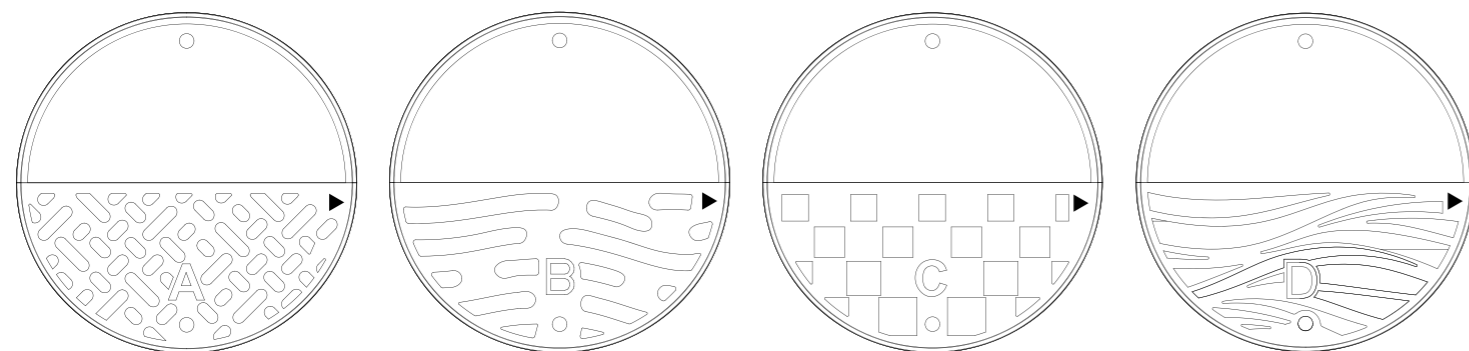
(2) Om du använder automatiska kartläggningsfunktionen måste fyrar installeras för att hjälpa klipparen att navigera i passagerna och flytta sig mellan olika zoner. Om du använder den manuella kartläggningsfunktionen kan du välja att inte installera fyrar. Dock, när du styr klipparen för att under kartläggning passera genom en passage så måste du komma ihåg start- och slutpunkterna för passagen för att säkerställa att klipparen återvänder till samma start- eller slutpunkt.

(3) Om din gräsmatta inte uppfyller installationskraven för fyr så använd manuell kartläggning.

(4) Fyren har riktningar, med pilar synliga på framsidan, som pekar i riktning mot passagen.



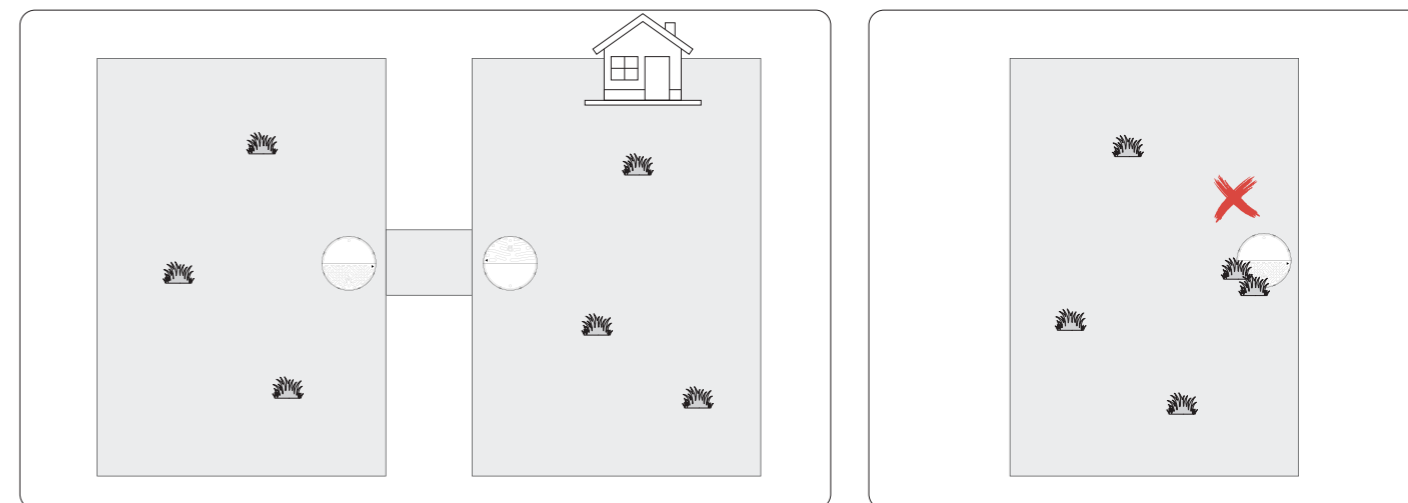
(5) Olika fyrar har olika mönster eller färger på framsidan och olika nummer på baksidan. Flera fyrar kan användas i ett användningsscenario. Se till alla fyrar är olika.



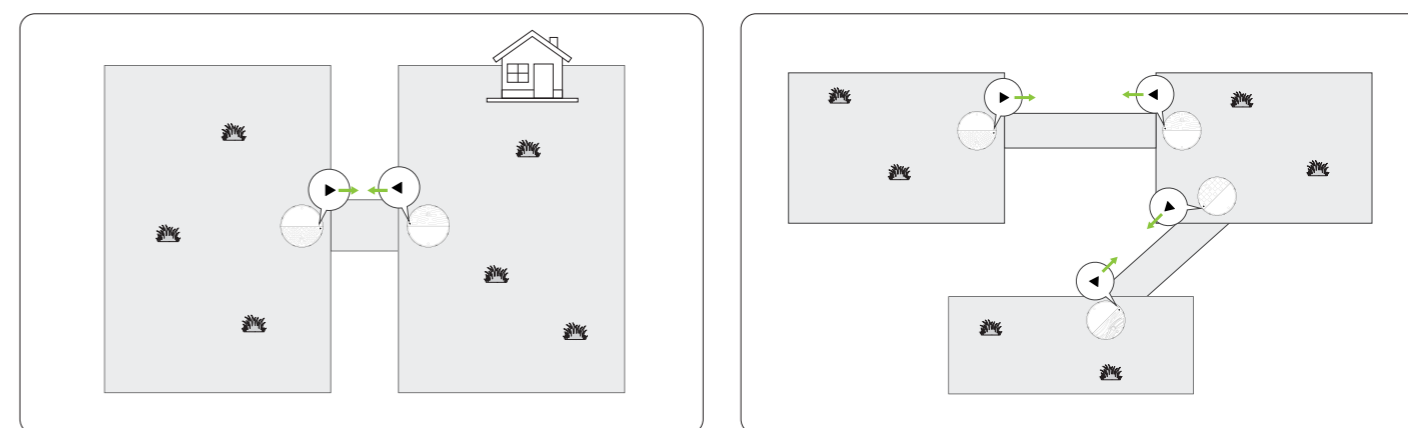
(6) Använd fyrarna när gräsmattan är torr för att undvika vattenskador. När kartläggningen är klar ska fyrarna tas bort och får inte lämnas permanent installerade på gräsmattan.

2. Installationskrav för fyrar

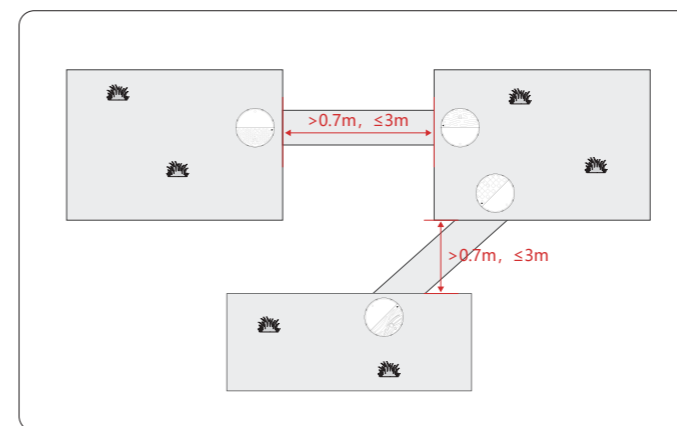
(1) Fyrar måste installeras på gräsmattan i anslutning till passagerna. Se till att gräset runt fyrarna är klippt så att det inte blockerar fyrarna.



(2) Installera fyrarna på gräsmattan bredvid passagen, med pilen på fyren pekandes i riktning mot passagen.



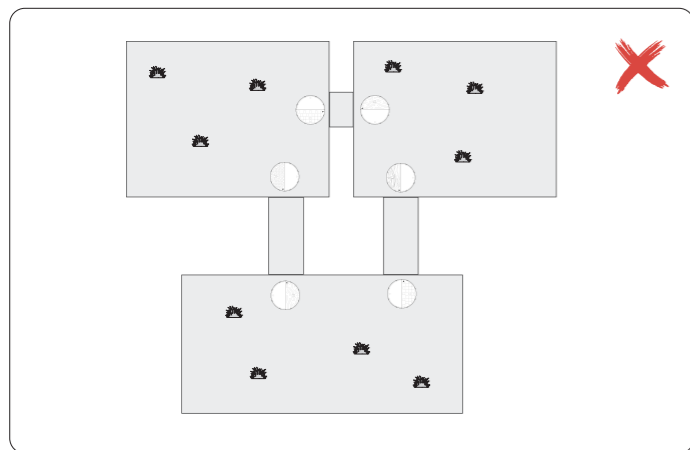
(3) Minsta avstånd mellan två zoner med installerade fyrar måste vara större än 0,7 m och inte mer än 3 m för att förhindra att klipparens kamera felaktigt identifierar fyrar i andra zoner.



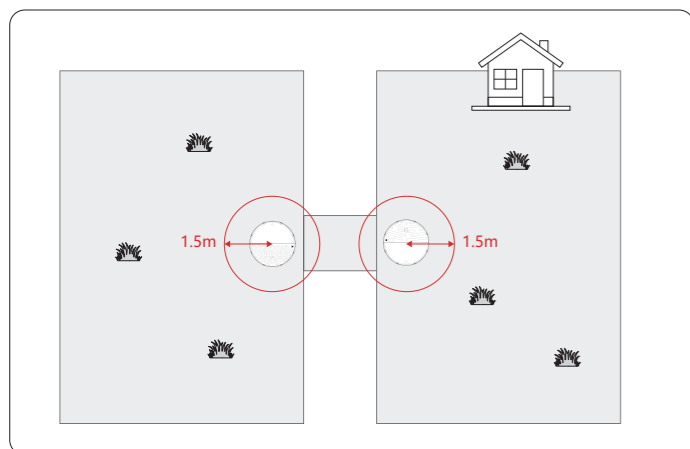
(4) Om det finns två fyrar nära gränsen för en zon så se till att avståndet mellan de två fyrarna är mer än 3 m.



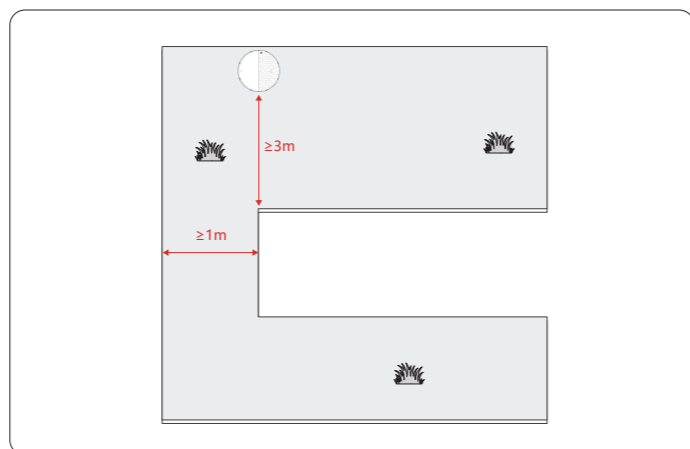
(5) Fyrar kan inte användas för att ansluta de 3 zonerna till en sluten slinga.



(6) En radie på 1,5 m runt varje fyr måste vara fri från tredimensionella hinder (t.ex. väggar, stora stenar eller täta buskar) för att förhindra att klipparen kringgår fyren för att undvika hinder.

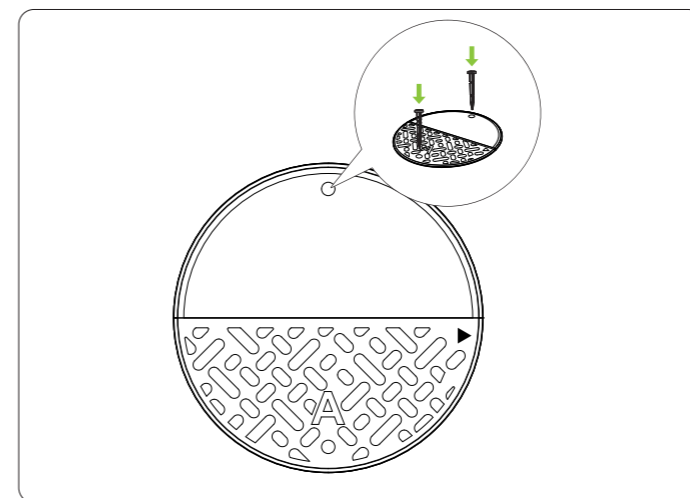


(7) Fyr måste installeras minst 3 m från smala stigar.

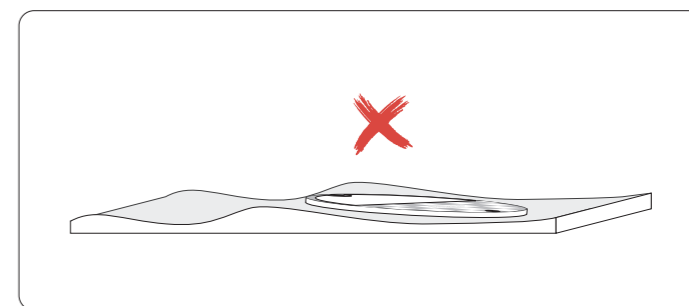
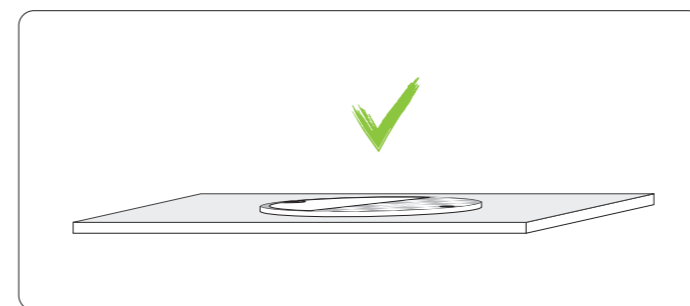


5.2.2 Installera fyrar

1. Placera fyren på målpunkten.
2. Använd de medföljande korta fästskruvarna för att fästa fyren i marken.



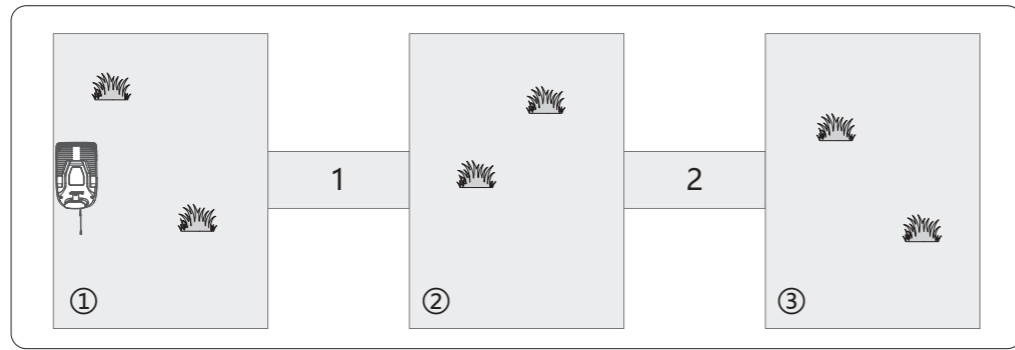
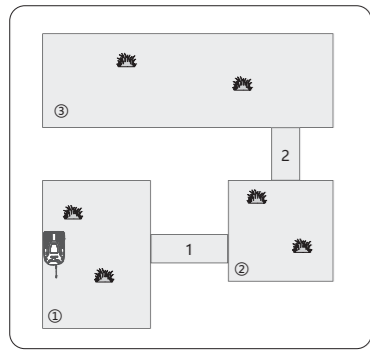
3. Fyren måste fixeras så horisontellt som möjligt.



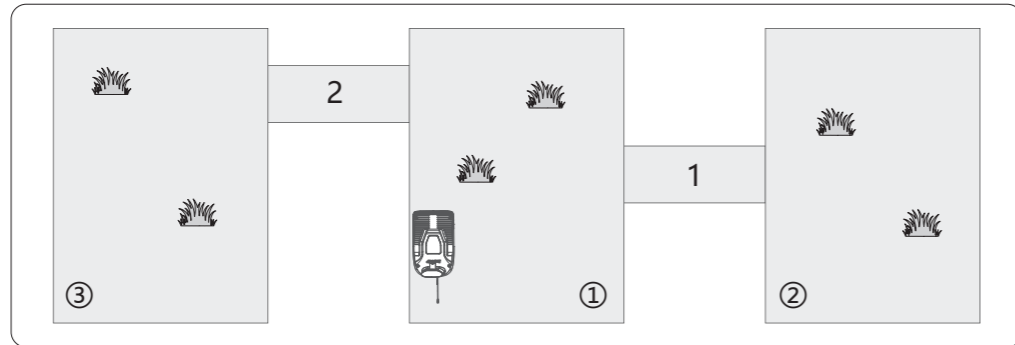
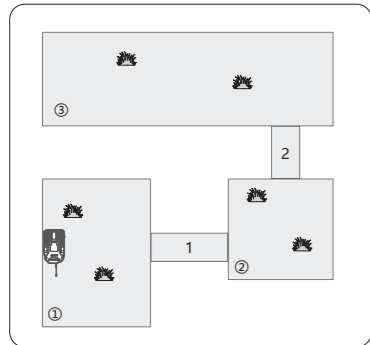
4. När kartläggningen är klar ska fyrarna tas bort och får inte lämnas permanent installerade på gräsmattan.

5.3 Manuell kartläggning

1. Kontrollera klipparens status: Se till att klipparen är påslagen, att strömmen är högre än 30 % och att den är på laddstationen.
2. Följ instruktionerna i appen, klicka på "Create Map (Skapa karta)", välj antalet gräsmattor och välj sedan "Manual Mapping (Manuell kartläggning)".
3. Klipparen kommer automatiskt att lämna laddstationen och appen växlar till fjärrkontrollens gränssnitt.
 - A. Om gräsmattan bara har en zon: Styr klipparen så att den rör sig moturs längs kanten. När klipparen återvänder till laddstationen kan du spara kartan. Efter en kort stund slutförs kartläggningen.
 - B. Om gräsmattan har 2 zoner: Observera att gräsmattan och passagen skapas på en gång. Klicka på motsvarande knapp när du styr klipparen för att passera genom passagen.
 - C. Om gräsmattan har 3 zoner så liknar processen den för 2 zoner.
 - ① Styr klipparen så att den rör sig moturs längs kanten på den första zonen. Kommer den nära passagen klickar du på "Enter Passage (Äntra passage)" i appen och bekräftar startpunkten för passagen i popup-fönstret.
 - ② Styr klipparen för att passera genom passagen. När den når den andra zonen klickar du på "Exit Passage (Lämna passage)" och bekräftar passagens slutpunkt i popup-fönstret.
 - ③ Styr klipparen så att den rör sig längs kanten av den andra zonen. När den kommer nära passagen klickar du på "Enter Passage (Äntra passage)" i appen, bekräftar startpunkten för passagen i popup-fönstret och väljer om du vill fortsätta till den tredje zonen eller återgå till zonen där laddstationen är placerad.
 - Om layouten har 3 zoner enligt nedan och klipparen når den andra passagen inom den andra zonen så välj "Third zone (Tredje zonen)" i popup-fönstret.



- Om layouten har 3 zoner enligt nedan och klipparen återgår till den första zonen inom den andra zonen så välj "Charging station zone (Laddstationszon)" i popup-fönstret.



④ Fortsätt att styra klipparen för att passera genom passagen, klicka på "Exit Passage (Lämna passage)" och bekräfta passagens slutpunkt i popup-fönstret.

⑤ Fortsätt att styra klipparen så att den rör sig längs kanterna i de återstående zonerna. Varje gång den når en passage klickar du på "Enter Passage (Äntra passage)" och "Exit Passage (Lämna passage)" i följd. Så småningom kommer den att återgå till zonen där laddstationen är placerad. När klipparen återvänder till laddstationen är kartläggningen klar.

Obs!

- Under manuell kartläggning: Håll klipparen inom ≤15 cm från gräsmattans gräns för att säkerställa att den kan upptäcka gränsen.
- För manuell kartläggning i flera zoner och fyror inte är installerade så använd andra referenspunkter för att säkerställa att positionen när du passerar genom passagen är konsekvent varje gång, med en avvikelse på ≤20 cm. Det betyder att när du klickar på samma knapp ska avvikelsen i klipparens position vara ≤20 cm.
- Under manuell kartläggning så se till att klipparen rör sig moturs.
- Slutför all manuell kartläggning (en zon och multizoner) i en kontinuerlig session.

6 Drift

1. Starta gräsklippning

Det finns tre metoder för att börja gräsklippning.

- Robotklipparen börjar automatiskt gräsklippning enligt det förinställda klippschemat. Klippschemat definieras i ovanstående installationssteg.
- Tryck på mjukknappen "Mow (Gräsklippa)" i APPen i mobilen för att starta gräsklippningen manuellt.
- Tryck på mjukknappen på robotklipparens kontrollpanel. Godkän med "OK"-knappen för att starta gräsklippningen.

2. Pausa gräsklippning

- Tryck helt ner på "STOP"-knappen på robotklipparens kontrollpanel.
- Tryck på mjukknappen "Paus (Pausa)" i APPen i mobilen.
- Robotklipparen pausar automatiskt och visar en felkod, dvs. den har något fel som måste åtgärdas manuellt.

3. Fortsätt gräsklippning

- Tryck på mjukknappen "Mow (Pausa)" i APPen i mobilen, för att fortsätta gräsklippningen.
- Tryck på knappen . Tryck sedan på knappen "OK" på kontrollpanelen för att fortsätta gräsklippningen. Obs! Efter robotklipparen nödstoppar sig, måste användaren ange PIN-koden för att fortsätta gräsklippningen.

4. Återvänd till laddstationen

- Robotklipparen återvänder automatiskt till laddstationen när batterinivån är låg eller när gräsklippningen är klar.
- Användaren kan även återsända robotklipparen till laddstationen manuellt:
 - Tryck på mjukknappen "Charge (Ladda batteriet)" i APPen i mobilen.
 - Tryck på -knappen. Tryck sedan på "OK"-knappen på kontrollpanelen när robotklipparen är i standby-läget.
 - När klippschemat har slutförts, ska robotklipparen automatiskt återgå till laddstationen.
- Om robotklipparen känner regnvatten, eller om robotklipparen har planerats en tid utan gräsklippning, återvänder den automatiskt till laddstationen. Detta säkerställer att gräsklippningen pausas under dessa perioder.

5. Stäng av robotklipparen

Tryck på -knappen på kontrollpanelen och håll länge. Ange PIN-koden för att stänga av robotklipparen.

Obs!

- Robotklipparen får inte slås av när den laddas i laddstationen.
- Tillverkaren rekommenderar att stänga av robotklipparen endast vid transport eller långvarig förvaring.

6. Inställningar för gräsklippning

När arbetsområdet har ställts in kan du anpassa klippinställningarna i appen.

A. Klipphöjd

Beroende på önskad gräshöjd så välj klipphöjd i appen eller kontrollpanelen så justerar klipparen automatiskt knivdiskens höjd när den börjar klippa din gräsmatta.

B. Zonklippning

Ställ in klippningsläget i appen, med standard "Mow+Edge (Klipp+Kant)". "Mow (Klipp)" betyder att gräsklipparen klipper slumpmässigt över gräsmattan utan kanklippning. "Edge (Kant)" innebär att klipparen klipper en gång medurs och en gång moturs runt kanten, utan slumpmässig klippning. "Mow+Edge (Klipp+Kant)" innebär att klipparen börjar med slumpmässig klippning inne i zonen och avslutar med kantrimning.

C. Kantklippning

Om du väljer "Edge (Kant)" eller "Mow+Edge (Klipp+Kant)" kan du välja kantklippningsmetod, med standardinställningen "Cut-to-Edge (Klipp till kant)". "Cut-to-Edge (Klipp till kant)" innebär att klipparen klipper längs kanten från insidan avinnifrån gräsmattan.

"Ride-on-Edge (Kantkörning)" innebär att klipparen, ifall den upptäcker en platt, hård gräns som skiffer eller betong, kommer att köra på gränsen för att uppnå en exakt klippning.

D. Klippetid

När arbetsområdet är konfigurerat kommer appen automatiskt att generera en rekommenderad klippetid utifrån klippningseffektivitet och kartområde med hänvisning till tiden som krävs för att täcka alla gräsmattor. Du kan kontrollera de rekommenderade tiderna i appens "Schedule Mowing (Schemalägg klippning)" i Fler inställningar. Den rekommenderade tiden är bara en referens – du kan anpassa gräsklippningstiden för varje zon efter behov.

E. Schemalägg klippning

Ställ in ett klippschema för olika zoner i appen så klipper klipparen gräset inom din inställda tid för att hålla din gräsmatta fräsch och prydlig. Du kan anpassa starttid, sluttid och upprepa period samt du kan redigera, stänga och ta bort schan. Tänk på att om gräsmattan är komplex med många hinder eller flera zoner så kan det krävas mer tid och flera schan för att täcka hela gräsmattan.

Appens huvudgränssnitt kommer att visa den senaste schemalagda uppgiften.

F. Viltskyddsläge

Observera att klipparens mörkerseende är begränsat på grund av att den är beroende av visuella sensorer. För skydd och säkerhet för djur: ställ in Viltskyddsläge för nattetid (standard: 20:00-6:00). På grund av säsongsmässiga förändringar i mörkhetens varaktighet så justera tiden för Viltskyddsläge om klipparen fungerar onormalt under nattetid.

G. Regnläge

Undvik att klippa vått gräs. Detta orsakar svampsjukdomar hos växterna och även jordskador. Robotklipparen utrustas med en regnsensor. Regnsensoren är aktiverad som standard. Efter regnsensoren aktiveras, återgår robotklipparen automatiskt till laddstationen.

Du kan också ställa in en regnfördröjningstid. Som standard är den inställd på 3 timmar vilket innebär att klipparen väntar så länge, efter att regnet upphört, innan den fortsätter klippa.

7.Fokuspunkt

I vissa oklippta områden kan du använda funktionen Spot Cutting (Punktklippning). Styr med fjärrkontroll eller bär klipparen till den angivna positionen för att starta gräsklippningen. Klipparen kommer att klippa i ett fyrkantigt spiralmönster inom ett område på 2 m x 2 m centrerat på klipparen.

8.Fjärrstyrd klippning

När du fjärrstyr klipparen kan du också välja att låta bladet klippa. Håll ett avstånd på 2 m från klipparen för att garantera säkerheten. Om ingen kontrollåtgärd upptäcks under 5 sekunder kommer bladet att sluta rotera.

9.Målområde

Om det finns ett plant och enda område på mindre än 80 m² med tydliga gränser så kan du använda funktionen Målområde. Placera bara klipparen i området utan att skapa karta. I det här läget stannar klipparen automatiskt på samma plats efter att ha arbetat under en viss tid eller när batteriet är lågt. Du kan välja parallella linjer eller slumpmässigt klippmönster.

10.Molnanslutning(OTA)

Om klipparen är ansluten till molnservern via ditt Wi-Fi hemma kan klipparens mjukvara enkelt uppgraderas

7

Specifikationer

Grundläggande information	Mått L*B*H (mm)	617 x 408 x 288
	Nettovikt (kg)	11.5
Parametrar för robotklippare	Gräsklippningskapacitet (m ²)	≤500
	Max. arbetskapacitet (m ²)	≤600
	Laddningstid (min)	≤70
	Full laddningstid (min)	≤100
	Typisk klipptid på en laddning (min)	≤150
	Bullernivå (dBA)	≤56
Driftsförhållanden	Maximal lutning (%)	20 °/36 %
	IP-klassning	IPX6, tvättbar med vattenslang
	Driftstemperatur (°C)	3 - 50
	Laddningstemperatur (°C)	4 - 50
	Förvaringstemperatur (°C)	-20 - +50
Batteripaket	Batterityp	Litium-Jon
	Nominell kapacitet (Ah)	5
	Nominell spänning (VDC)	18,0 VDC
	Batterihanteringssystem	Överhettning-, kortslutnings-, överströms- och överladdningsskydd

Strömförsörjning	Spänning från elnätet (VAC)	100 - 240 VAC
	Utgångsspänning (VDC)	24 V ± 0,2 VDC
	Utgångsström (A)	3,0
Laddstation	Ingångsspänning (V)	24 V ± 0,2 VDC
	Ström från elnätet (A)	3
	Utgångsspänning (V)	24 V ± 0,2 VDC
	Utgångsström (A)	3
Klippningskniv	Antal blad, st.	3
	Klipphöjd (mm)	30 - 80
	Klippbredd (mm)	200
	Klipp till kant	•
	Ride-on-klippning	•
	Punktklippning, manuellt	•
	Flytande skärskiva	•
	Auto justera klipphöjd	•
Navigation	Växlande riktningar, medur och motur	•
	IMU-navigering	•
	RTK-navigering	○
	VSLAM-navigering	•
	Smart chemaläggning	○
Undvik hinder	Igenkänning med AI-kamera	•
	Stötfångare	•
Smart kontroll	Informationspanel	LCD-skärm
	APP Smart Kontroll	•
	Alternativ, APPs nätverksanslutning	Wi-Fi + Bluetooth
	Bluetooth-frekvensområde	2,4 GHz
	Wi-Fi-frekvens	2,4 GHz
Säker och lätt att använda	Nattbelysning	•
	Regnsensor	•
	Uppdateringsalternativ	OTA, over-the-air uppgradering

För att förbättra klipningsprestanda och öka livslängden, håll robotklipparen ren, och kniven i gott skick. Utför inspektion och underhåll regelbundet varje vecka, om maskinen kontinuerligt används. Endast vuxen får utföra underhållet. Byt någon skadad eller utsliten del. Den person som utför underhåll får inte bära sandaler eller vara barfota. Alltid ta på sig långbyxor och arbetskor för att utföra service på robotklipparen.

8.1 Rengöring

Rengör noggrant maskinens utsida med en mjuk borste eller trasa. Aldrig applicera alkohol, bensin, aceton eller andra frätande/flyktiga lösningsmedel till maskinen. Annars kan robotklipparens både utseende och inre delar skadas. För att lättgöra parkering, inspektera laddstationen regelbundet. Rengör den från grässkräp och lera. Kontrollera att alla elkablar till laddstationen, förlängningskabeln och strömförsörjningen är i bra skick.

A.AI-kameror

Rengör AI-kameran regelbundet. Håll en klar sikt. Rengöringsfrekvensen varierar, beroende på klippschema och gräsmattans skick. Inspektera AI-kamerorna varje vecka. Ta först en mjuk borste för att borsta damm från kameran. Ta sedan en mjuk trasa med spolarvätska för att rengöra AI-kameran noggrant.

B.Laddningsport

Klipparens laddningsport måste rengöras regelbundet för att säkerställa laddningsfunktionens tillförlitlighet. Skölj laddningsporten med vatten, tar bort gräsklipp eller vattnet i laddningsporten med en trasa och se sedan till att laddningsporten på klipparen och laddningskontaktplattorna på laddstationen är torra innan du sätter tillbaka klipparen i laddstationen för laddning.

C.Chassi och knivdisk

Använd en borste eller vattenslang för att rengöra det smutsiga chassit och knivdisken. Applicera inget högtrycksvätt.

Kontrollera samtidigt att knivdisken roterar fritt. Kontrollera att knivarna kan svänga fritt.

FÖRSIKTIG! Högtrycksvatten kan gå in i tätningarna och skada elektroniska och mekaniska delar.

D.Hjul

Grässkräp eller lera på hjulen kan bromsa robotklipparens flyttning, särskilt i en backe. Håll hjulen rena för att säkerställa ett bra grepp på gräsmattan.

E.Regnsensor

Kontrollera regnsensorn, 1 gång i veckan. Se till att ingen lera, grässkräp eller andra föremål täcker regnsensorn. Tvätt regnsensorn med vatten, eller rengör den med en mjuk borste.

⚠ Varning:

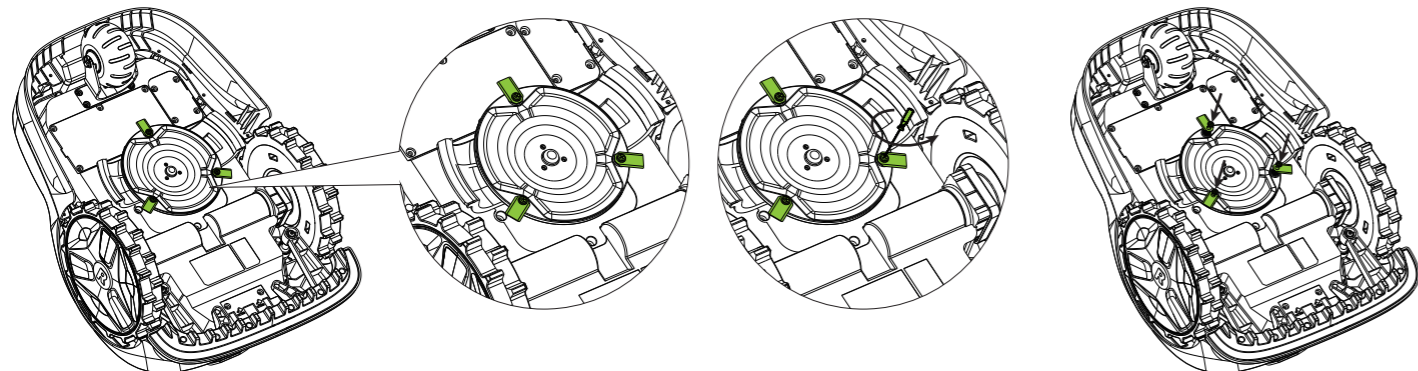
- Viktigt! Kontrollera och konfirmera att robotklipparen är avstängd före eventuell rengöring.
- Innan robotklipparen vänds upp och ner, slå den av och koppla ur.
- För att förhindra inre vattenskadorna vid sköljning av undersidan så håll alltid maskinen upprätt (90 grader) eller lutad minst 60 grader från golvet.

8.2 Byt kniven

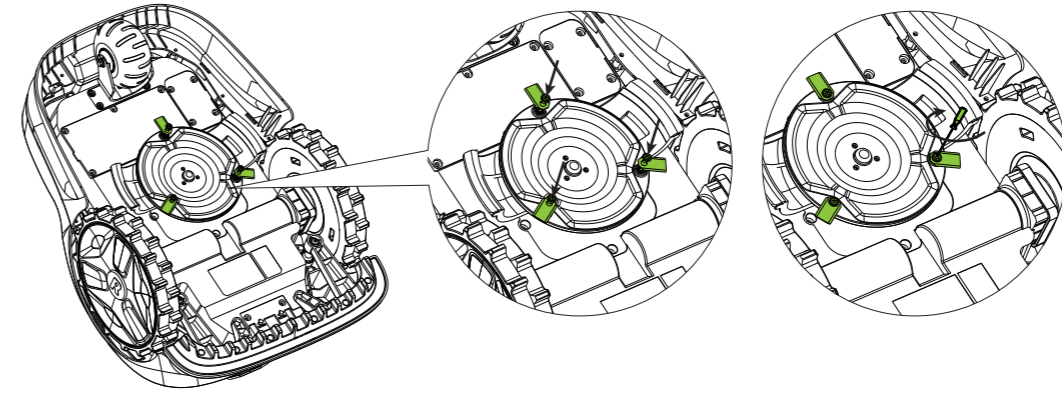
Om robotgräsklipparen körs regelbundet, rekommenderas starkt att kniven och skruvarna byts ut var 1-2:e månad. Detta kan säkerställa säkerhet och förbättra klipningsprestanda. Byt ut alla tre bladen och deras skruvar samtidigt. Detta säkerställer en säker klippning.

Hur kniven byts:

1. Slå av robotgräsklipparen. Koppla ur.
2. För att undvika eventuella repor, placera robotgräsklipparen på ett mjukt och rent underlag. Vänd den upp och ner.
3. Lossa de tre skruvarna med en Phillips skruvmejsel.
4. Ta bort skruvarna och bladen.



5. Montera de nya bladen och skruvarna. Dra åt skruvarna med vridmoment 1 Nm. Kontrollera att kniven kan svänga fritt.



⚠ Varning:

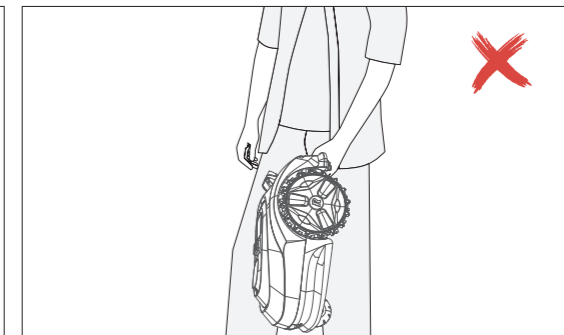
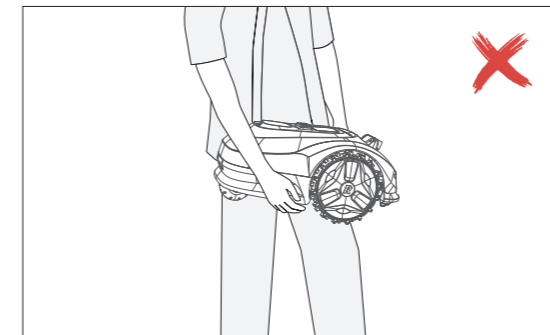
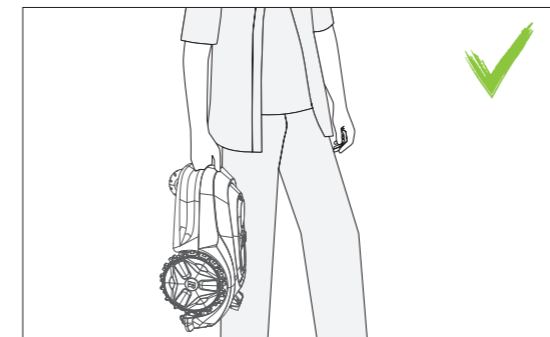
- Ta på dig ett par tjocka handskar medan du inspekterar eller utför service på kniven.
- Använd endast rätt typ av skruvar och originala blad som levereras och tillhandahålls av RoboUP®.
- Aldrig återvinn de skruvarna. Om de skruvarna återanvänds, kan allvarliga skador orsakas.

8.3 Transport

Förpacka robotgräsklipparen i den originala kartongen för att transportera den för ett långt avstånd. Den originala kartongen kan skydda robotgräsklipparen mest. Stäng av robotgräsklipparen, innan den lyfts, flyttas eller transporteras. Hantera försiktigt. Applicera ingen våldsam kraft. Aldrig kasta robotgräsklipparen. Aldrig utöv kraftigt tryck. När kniven roterar, lyft aldrig upp eller bär robotgräsklipparen.

Hur man flyttar eller lyfter på rätt sätt:

Bär robotgräsklipparen i handtaget. Kniven måste rikta bort från kroppen.



⚠ Varning:

Undvik skador på robotgräsklipparen och/eller laddstationen. Aldrig lyft robotgräsklipparen när den parkeras i laddstationen.

8.4 Batteri

Innan batteriet förvaras, ladda det helt. Detta undviker överurladdning och därefter skador på de elektriska komponenterna. Ladda robotgräsklipparen var 120:e dag vid långvarig förvaring. Robotgräsklipparen har begränsade garantin utan att gälla de batteriskador som orsakas av överurladdning t ex vid långvarig förvaring. Aldrig förvara batteriet under extrema temperatu, d.v.s. över +50°C (122°F) eller under -20°C (-4°F).

⚠ Varning:

- Batteriets livslängd beror på hur ofta robotgräsklipparen används och den totala drifttiden.
- Om drifttiden är kortare än vanligt per full laddning, eller om gräsmattan inte är välklippt, bör du tänka på att byta ut batteriet.

Kontakta kundtjänsten för att byta ut batteriet.

- Alltid följ de lokala återvinningsföreskrifter och tillämpliga bestämmelser.
- Ladda endast robotgräsklipparen i den medföljande laddstationen. Felaktig montering och bruk ledar till elektriska stötar, överhettning eller läckage av frätande vätska från batteriet. Ifall av något läckage av elektrolyt, spola med vatten/neutraliserande medel. Om frätande vätska stänker eller kommer i ögonen, sök medicinsk hjälp omedelbart.
- Använd endast de originala batteriet. Om robotgräsklipparen körs med ett batteri än det originala batteriet, kan produktsäkerhet inte säkerställas. Montera inte det batterie som inte är uppladdningsbara.

8.5 Förvaring i kall vinter

Ladda robotgräsklipparen till 100% före förvaring. Stäng av den för att undvika överladdning. Annars kan permanenta skador orsakas. Rengör robotgräsklipparen noggrant före förvaring. Kontrollera de komponenterna för eventuellt slitage, t.ex. kniven. Vid behov, åtgärd eller byt ut dem. Förpacka robotgräsklipparen i den originala förpackningen. Förvara den på en torr och frostfri plats. Robotgräsklipparen bör stå på alla hjul.

Koppla av strömförsörjningen ur eluttaget. Koppla bort den från laddstationen. Förpacka nätaggregatet mot fukt. Förvara det på en väl ventilerad plats. Koppla av laddstationen. Placera laddstationen inomhus. Håll den borta från direkt solljus.

Håll robotgräsklipparen, laddstationen och strömförsörjningen borta från någon värmekälla, t ex spisar, element etc.. Håll dem utanför kemikalier. Förvara dem på en sval och torr plats inomhus. Aldrig utsätt robotgräsklipparen för solljus eller extrema temperaturer, antingen varm eller kall. Annars påskyndas åldringsprocessen för de komponenterna i robotgräsklipparen och/eller skada batteriet.

8.6 QR-kod på laddstationen

Det finns en QR-kod på laddstationen. Om QR-koden skadas och robotgräsklipparen inte återvänder, kan QR-koden bytas på ny. OBS! Klistra den nya QR-koden exakt på de ursprungliga platsen.

9 Serviceguide

9.1 Garantipolicy

[RoboUP] är angeläget att förse våra uppskattade användare med exceptionella produkter och tjänster. Följaktligen har vi formulerat denna garantiförklaring för att tydligt beskriva omfattningen av garantitäckningen, serviceprocedurer samt relaterade rättigheter och skyldigheter. Obs! Denna garantiförklaring gäller endast för slutanvändare av [RoboUP]-produkter och inte för distributörer, återförsäljare eller andra kommersiella fall av användning.

9.1.1 Krav kring garantibevis

För att underlätta en smidig garantiprocess så behåll inköpskvitto, faktura, originalförpackning och andra relevanta dokument relaterade till din [RoboUP]-produkt som inköpsbevis för framtida serviceförfrågningar och garantianspråk. Detta hjälper oss att ge snabb och effektiv service vid garantianspråk.

Anteckningar:

- Endast inköpskvitton som utfärdats av [RoboUP] eller dess auktoriserade distributörer är giltiga för garantiändamål.
- Alla retur-, bytes- och återbetalningsförfrågningar kräver att originalprodukten tas emot och inspekteras på vårt lokala lager innan bearbetning.
- Produkter som köpts via inofficiella [RoboUP]-kanaler eller obehöriga distributörer ger inte rätt till kostnadsfri garantiservice.

Juridisk ansvarsfriskrivning:

- Denna garanti utgör vårt företags åtagande avseende kvaliteten på de sålda produkterna men varken utesluter eller begränsar konsumenternas rättigheter enligt tillämpliga lagar och förordningar.
- Om någon bestämmelse i denna policy strider mot tillämpliga lagar och förordningar så ska sådana lagar och förordningar ha företräde.
- I den utsträckning det är tillåtet enligt lag förbehåller sig [RoboUP] den slutliga rätten att tolka detta uttalande.

9.1.2 Produkter som omfattas samt garantiperiod

1. Produkter som täcks

- Produktenheter som säljs direkt av [RoboUP] eller genom dess officiellt auktoriserade distributörer.
 - Produktenheter som ägs av den ursprungliga köparen (dvs. den ursprungliga ägaren).
- Obs! Produktenheter som köpts via inofficiella kanaler eller sålts vidare till tredje part omfattas inte av den kostnadsfria garantiservice som anges i detta meddelande.

2. Garantins datum för ikraftträdande

- Garantiperioden för denna produkt börjar det datum då användaren faktiskt tar emot leveransen av produkten.
- För förbeställda produkter börjar garantiperioden det datum då användaren faktiskt tar emot leveransen av produkten.
- För produktenheter som ersätts eller repareras av [RoboUP] ska garantiperioden vara den återstående perioden av den ursprungliga produktenhetens garanti och räknas inte om som en helt ny period.

3. Garantins varaktighet

Olika komponenter täcks av olika garantiperioder enligt vad som anges i tabellen nedan (beräknat från mottagningsdatumet):

Produktens huvudenhet	3 år
Laddstation	2 år
Batteri	2 år
Strömadapter	2 år
Blad till kniv	Ingen garanti (förbrukningsdelar)
Hjul	Ingen garanti (förbrukningsdelar)
Övriga tillbehör	Ingen garanti ges

9.1.3 Begränsad garanti

1. Villkor för garantitäckning

Denna begränsade garanti gäller endast om följande villkor samtidigt uppfylls:

- Användaren skickar in en servicebegäran till [RoboUP] inom den ovan nämnda angivna garantiperioden. Ett giltigt inköpsbevis i original (t.ex. faktura, kvitto) tillhandahålls.
- Produktenheten kvalificerar sig som en produkt som omfattas enligt definitionen i denna policy.
- Produkten har använts normalt och i strikt överensstämmelse med instruktionerna i [RoboUP] Bruksanvisning.

- Under garantiperioden har produkten använts normalt och bär inga tecken på skador pga. handhavande eller av yttre skador.
- Ingen obehörig demontering, modifiering eller addering (utöver de rekommendationer som anges i officiella riktlinjer) har utförts.
- Alla förseglingar mot manipulering är intakta, på rätt plats och oförändrade.
- Produktens serienummer, etiketter och annan relevant information har varken raderats eller manipulerats.
- Produkten har inte drabbats av någon oavsiktlig skada (t.ex. kollision, vatteninträngning, brand).

Anteckningar:

- Alla ovannämnda villkor måste uppfyllas samtidigt. I annat fall kan garantibegäran avisas.
- I händelse av en konflikt med tillämpliga lagar och förordningar ska sådana lagar och förordningar ha företräde; [RoboUP] förbehåller sig den slutliga rätten att tolka denna policy.

2. Undantag från garantin

Denna begränsade garanti täcker inte skador på din produkt eller någon av dess komponenter som uppstår av följande orsaker:

- Produkter som inte är godkända eller utsedda av [RoboUP].
- Produkter efter garantiperioden.
- Köp via inofficiella kanaler; underlåtenhet att tillhandahålla ett giltigt och legitimt inköpsbevis (t.ex. faktura eller kvitto) utfärdat av [RoboUP]; eller bevis på förfalskning/ändring av ett sådant bevis.
- Felaktig användning av produkten eller underlåtenhet att följa instruktionerna i Bruksanvisningen.
- Missbruk eller felaktig användning av produkten, vårdslöst eller försumligt handhavande eller användning för kommersiella ändamål.
- Felaktig laddning, förvaring, underhåll eller drift som inte överensstämmer med instruktionerna i användarmaterialet.
- Olyckor (t.ex. kollisioner, brand, vattenskador, kemiska skador), drift utanför produktens specificerade driftstemperaturområde, exponering för högtrycksvattenstrålar, fall av produkten och naturkatastrofer (t.ex. jordbävning, översvämning).
- Skador som uppstått under transporten under någon av följande omständigheter: underlåtenhet att vägra att ta emot försändelsen vid leverans; underlåtenhet att kontakta kundservice inom 24 timmar efter mottagandet av produkten; underlåtenhet av logistikföretaget att utfärda ett intyg om skadebekräftelse; eller oförmåga att tillhandahålla bevis på transportrelaterade skador.
- Skador som uppstår på grund av underlåtenhet att använda originalförpackningen för transport eller underlåtenhet att följa förpackningsinstruktionerna från kundtjänsteamet.
- Skador som uppstår vid användning av produkten utöver de tillåtna eller avsedda användningarna av produkten som specificerats av [RoboUP].
- Ändringar som görs på produkten eller dess komponenter utan [RoboUP]s skriftliga tillstånd, där sådana ändringar väsentligt ändrar produktens funktionalitet eller prestanda.
- Manipulering eller ändring av produktens etiketter, serienummer eller annan relevant information.
- Service-, reparations- eller underhållstjänster som tillhandahålls av obehöriga tjänsteleverantörer.
- Defekter som uppstår på grund av normalt slitage eller åldrande.
- Skador som uppstår vid användning av utgångna slitdelar.
- Skador som uppstår vid användning av produkten tillsammans med produkter, delar eller tillbehör från tredje part.
- Användning av produkten på ett sätt som inte överensstämmer med lagar och förordningar i användarens jurisdiktion.

Anteckningar:

- Förekomsten av någon av de ovannämnda situationerna, oavsett om de är enskilda eller i kombination, utesluter produkten från garantitäckning.
- I händelse av en konflikt med tillämpliga lagar och förordningar ska sådana lagar och förordningar ha företräde; [RoboUP] förbehåller sig den slutliga rätten att tolka denna policy.

9.1.4 Hur kan jag få garantiservice?

- Officiellt rekommenderat stöd för uppgradering av firmware/programvara.
- Tjänster för fjärrfelsökning.
- Reparation av tjänster.
- Ersättande tjänster.
- Tjänster för retur.

Notera: [RoboUP] kommer att tillhandahålla ovannämnda garantitjänster baserat på de specifika omständigheterna. För mer information så kontakta [RoboUP]s officiella eftermarknadsteam.

9.1.5 Hur kan jag få garantiservice?

1. Material som krävs

- Giltigt inköpsbevis.
- Produktenhetens MAC-adress (angiven på produktenheten och i appen).
- Produktenhetens SN-kod (en 15-siffrig kod som börjar med "T" och finns på den svarta etiketten längst ner på produktenheten).
- Videor eller foton som dokumenterar felet.

2. Kontaktinformation

- Konsultation via kundtjänst online via huvudsidan för [RoboUP]s officiella app.
- [RoboUP]s officiella e-postadress efter försäljning: service@iroboup.com

9.1.6 Begränsade ansvar

1. Ansvar för produktfrakt

När användaren får tjänsten, om [RoboUP] ansvarar för transporten, ska [RoboUP] endast hållas ansvarigt för förlust av eller skada på produkten medan den är i [RoboUP]s ägo eller under transport.

2. Geografiska garantibegränsningar

- Den begränsade garantin som anges i detta uttalande gäller endast för tjänster och auktoriserade serviceställen i det land/den jurisdiktion där köpet gjordes.
- Produkter som köpts via inofficiella kanaler eller från utomeuropeiska jurisdiktioner täcks inte av denna begränsade garanti; [RoboUP] tar inte ansvar för internationell garantitäckning.
- Begäran om garanti, reparation eller utbyte av produkter som används utanför de auktoriserade jurisdiktionerna eller utomlands ska inte accepteras.
- För produkter som transporteras över gränserna eller säljs vidare är överföring och tillhandahållande av garantiförmåner begränsade till de officiella policyerna och tjänsterna i det ursprungliga inköpslandet/jurisdiktionen.

Obs! Denna klausul ska inte påverka användarens lagstadgade rättigheter enligt lagarna i landet/jurisdiktionen för köpet.

3. Ansvarsfriskrivning och ansvarsbegränsning

I den utsträckning det är tillåtet enligt lag, även om någon åtgärd inte uppnår sitt huvudsakliga syfte, ska [RoboUP], dess dotterbolag, leverantörer, distributörer eller tjänsteleverantörer under inga omständigheter hållas ansvariga för följande, även om de informeras om möjligheten till detta:

- Skadeståndsanspråk från tredje part som riktas mot dig.
- Förlust, skada eller avslöjande av data som lagras på din produktenhet.
- Särskilda, tillfälliga, bestraffande, indirekta eller följdskador inklusive, men inte begränsat till, förlust av vinst, affärsintäkter, goodwill eller förväntade besparingar.

Obs! Under inga omständigheter ska det totala ansvaret för [RoboUP] och dess dotterbolag för något anspråk överstiga beloppet för faktiska direkta skador, med ett sådant ansvar begränsat till det inköpspris som betalats för produkten.

4. Juridiska undantag

Ovannämnda begränsningar ska inte gälla för [RoboUP]s ansvar för kroppsskada (inklusive dödsfall), skada på fast egendom eller skada på materiell personlig egendom för vilken [RoboUP] är juridiskt ansvarig.

5. Undantag från jurisdiktion

Eftersom vissa länder, stater eller jurisdiktioner inte tillåter uteslutning eller begränsning av oförutsedda skador eller följdskador så kanske ovannämnda begränsningar eller undantag inte gäller för användare i sådana jurisdiktioner.

9.1.7 Viktig information

- [RoboUP] ska tillhandahålla kostnadsfria garantitjänster till kunder vars produkter är inom garantiperioden.
- [RoboUP] rekommenderar att kunderna behåller originalförpackningen efter att ha mottagit produktenheten, för förvaring under lågsäsongen eller för eventuella garantitjänster efter försäljning.
- Innan du returnerar någon produkt så kontakta [RoboUP] kundtjänst för att skicka in en serviceförfrågan. [RoboUP] kan vägra att acceptera eller kan returnera en produkt som saknar tilldelat s.k. RMA-nummer.
- För produktproblem som faller utanför garantins omfattning kan [RoboUP] ta ut tillämpliga avgifter.
- Observera att produktreparation kan leda till dataförlust.
- Om den leveransadress du anger är felaktig eller om mottagaren vägrar att ta emot leveransen så ska mottagaren bära eventuella förluster som uppstår till följd av detta.
- [RoboUP] tillhandahåller inte internationella garantitjänster och ska tillhandahålla garantitjänster baserat på beställningens leveransadress.
- Om du behöver skicka produkten mellan länder/jurisdiktioner måste du erhålla [RoboUP]s skriftliga medgivande i förväg och ansvarar för att betala alla resulterande tullar och tullklareringsavgifter.
- När du tar emot produkten så inspektera den för att bekräfta dess integritet. Se till att produkten inte har skadats under transporten eller på grund av andra orsaker. Skador under transporten måste rapporteras till [RoboUP] kundtjänst inom 24 timmar, tillsammans med relevanta bevis. För andra problem som rör produkten du returnerar så meddela [RoboUP] inom 48 timmar efter mottagandet. Efter denna period ska [RoboUP] anta att produkten är oskadad och fungerar korrekt.
- [RoboUP] förbehåller sig den slutliga rätten att tolka villkoren för garantitjänster.
- Garantiinformationen kan komma att uppdateras. Se garantipolicyn som finns tillgänglig på [RoboUP]s officiella webbplats.

9.1.8 Ytterligare juridiska rättigheter för konsumenter

För konsumenter som omfattas av konsumentskyddslagar eller förordningar i det land där de köper produkten (eller det land de är bosatta i, om annat) är fördelarna med RoboUP:s begränsade garanti ett tillägg till alla rättigheter och gottgörelser som beviljas av sådana konsumentskyddslagar och förordningar inklusive, men inte begränsat till, de ytterligare rättigheter som anges häri.

9.2 Felmeddelanden

Nedan följer en lista över felmeddelande, orsak och fellösningar. Om felet inte kan lösas genom omstart, vänligen kontakta service@iroboup.com för ytterligare support.

Felmeddelande	Orsak	Åtgärd
<ul style="list-style-type: none"> · Klipparen är lutad. · Klipparen är upplyft. · Klipparen är upp och ner. 	Klipparen är inte korrekt placerad.	Placera klipparen på en plan yta.
Klipparen har fastnat.	Klipparen har fastnat och kan inte fortsätta sitt arbete.	<ul style="list-style-type: none"> · Om klipparen är omgiven av hinder eller om passagen är blockerad så röj undan hindren. · Om klipparen har fastnat i en grop eller om hjulen slirar och den inte kan komma loss efter upprepade försök, justera gropen och flytta klipparen till en ny plats för att starta om.
	Kameran kan vara smutsig eller så kan det vara regn på den.	Rengör kameran.
<ul style="list-style-type: none"> · Vänstra hjulmotorn överbelastas. · Motorn på vänster hjul fastnar. · Högra hjulmotorn överbelastas. · Höger hjulmotor fastnar. 	Motorn är onormal på grund av överström, eventuellt orsakad av intrassling eller att gräset är för högt och tätt.	<ul style="list-style-type: none"> · Om motorn har trasslat in sig i gräs eller annat skräp ska du kontrollera den felaktiga motorn, rensa bort gräset eller skräpet och starta om klipparen. · Om klipparen inte kan röra sig på grund av att gräset är för högt eller tätt, klipp först gräset under 12 cm.
<ul style="list-style-type: none"> · Överbelastning av kapmotorn. · Klippningsmotorn fastnar. 	Motorn är onormal på grund av överström, eventuellt orsakad av intrassling eller att gräset är för högt och tätt.	<ul style="list-style-type: none"> · Om motorn har trasslat in sig i gräs eller annat skräp ska du kontrollera den felaktiga motorn, rensa bort gräset eller skräpet och starta om klipparen. · Om knivdisken inte kan rotera på grund av alltför högt eller tätt gräs så klipp först gräset ner till under 12 cm och se till att längden på varje klippning är mindre än 4 cm.
<ul style="list-style-type: none"> · Vänster hjulspänning för låg. · Vänsterhjulets spänning för hög. · Fel på hallsensorn i vänster hjulmotor. · Vänster hjulmotor bortkopplad. · Högerhjulets spänning för hög. · Högerhjulets spänning för låg. · Högerhjulsmotorerna hallsensor fel. · Höger hjulmotor bortkopplad. · Spänningen i kapmotorn för hög. · Spänningen i kapmotorn för låg. · Fel på hallsensorn för kapmotorn. · Klippmotorn frånkopplad. · Motorfel. 	<ul style="list-style-type: none"> · Motoravvikelse på grund av överspänning, underspänning eller hallsensorfel. · Motorn frånkopplas. 	Kontrollera och starta om klipparen. Kontakta kundtjänst om problemet kvarstår.
Låg batteritemperatur.	Omgivningstemperaturen är för låg.	Kontrollera om omgivningstemperaturen uppfyller driftkraven. Den får inte understiga 3°C för drift och 4°C för laddning.
Batteriet har för hög temperatur.	Omgivningstemperaturen är för hög.	<ul style="list-style-type: none"> · Kontrollera om omgivningstemperaturen uppfyller driftkraven, dvs. både arbets- och laddningstemperaturen måste ligga under 50°C. · Låt batteriet svalna innan du startar om klipparen.
<ul style="list-style-type: none"> · Överström vid batteriladdning. · Spänningen vid batteriet är låg. · Batteri defekt. 	Batteriet beter sig märkligt på grund av oregelbunden spänning eller ström eller på grund av skada.	Kontrollera och starta om klipparen. Om problemet kvarstår så kontakta kundtjänst för byte av batteri.
<ul style="list-style-type: none"> · Fel på IMU. · Navi-modulen är frånkopplad. · AI-modulen är frånkopplad. · Data från vägmätarsensor onormal. · Elektroniskt fel. 	<ul style="list-style-type: none"> · IMU-datan är onormal och flera automatiska omstarter av IMU-sensorn har misslyckats med att lösa problemet. · Det gick inte att få navigerings-, AI- eller distansmätningssdata. · Det gick inte att koppla bort laddningskretsen vid lämnande av laddstationen. 	Kontrollera och starta om klipparen. Kontakta kundtjänst om problemet kvarstår.

Utanför arbetsområdet.	Klipparen är utanför gränsen.	Flytta tillbaka klipparen inom de skapade gränserna.
Laddstation är blockerad.	Klipparen kan inte återvända till laddstationen eftersom det finns ett hinder på den eller för att laddstationen inte är påslagen.	<ul style="list-style-type: none"> · Avlägsna hindret från laddstation och se till att klipparen kan återvända utan problem. · Kontrollera om laddstationen är påslagen och sätt tillbaka klippare på laddstationen för att ladda.
	Det finns skräp i klippares laddningsport.	Rengör laddningsporten på klippare och se till att där inte finns något gräsklipp eller vatten.
Hittar inte laddstation.	Klipparen kan inte hitta laddstation på grund av att den har flyttats, stängts av eller att QR-koden är smutsig.	<ul style="list-style-type: none"> · Kontrollera om laddstation har flyttats eller är påslagen och placera tillbaka klippare på laddningsstationen för att ladda den. · Kontrollera om QR-koden är smutsig, rengör den eller byt ut QR-koden.
Fel vid uppgradering.	Kan inte återgå till tidigare version efter misslyckad uppgradering.	Kontrollera och starta om klipparen. Kontakta kundtjänst om problemet kvarstår.
Kartans data är skadad.	Skadad kartdata upptäcktes vid uppstart och har automatiskt slängts.	Vänligen återskapa kartan.
Positioneringen misslyckades.	Klippare förlorade positionering på grund av kart- eller miljölikheter.	Sätt tillbaka klippare på laddstationen för ompositionering.
Det gick inte att skapa kartan.	<ul style="list-style-type: none"> · Det går inte att hitta laddstationen vilket förhindrar att ruten slutförs. · Under kartläggning av flera zoner kan fyrar inte hittas vilket gör det omöjligt att korsa zoner. 	<ul style="list-style-type: none"> · Installera laddstationen och fyrar enligt kriterierna i kapitel 4 och se till att laddstationen och fyrar inte flyttas under kartläggningen. · Om den automatiska kartläggningen misslyckas flera gånger kan du prova manuell kartläggning.
	<ul style="list-style-type: none"> · Kartan är för liten. · På grund av komplex terräng kolliderar klippare ofta eller rör sig upp och ner för slutningar under kartläggning vilket orsakar överdrivna, kumulativa positioneringsfel. · Klippare upptäckte inga tydliga gränser. 	Förbered gräsmattan enligt kriterierna i kapitel 4, se till att det finns tydliga och igenkännbara gränser, röj undan hinder nära laddstationen och jämna ut eventuella fördjupningar i gräsmattan.

9.3 Felsökning

Följande diagram är en guide för att identifiera ett problem och om möjligt reparera det själv. Om felet inte kan lösas, besök den officiella webbplatsen www.iroboup.com för mer information om vanliga frågor. Som alternativ, kontakta service@iroboup.com för ytterligare support.

Fel	Möjlig orsak	Åtgärd
Det går inte att binda klippare med appen.	Svag Wi-Fi-signal.	Flytta klippare och mobiltelefonen närmare routern för att få en stark och stabil Wi-Fi-signal och försök sedan igen.
	Din Wi-Fi-router är dual-band (5 GHz och 2,4 GHz) och endast 5 GHz är aktiverat.	Kontrollera routerns manual och aktivera 2,4 GHz-frekvensen.
Det går inte att slå på klippare.	Batteriet har slut på ström.	Placera klippare i laddstation med strömförsörjningen ansluten, vänta tills klippare har laddats och försök sedan att slå på den.
	Omgivningstemperaturen är för hög eller för låg och batteriet fungerar inte.	Flytta robotklippare till en plats med en lämplig temperatur på 5 °C - 35 °C för att svalna. Vänta tills den automatiskt återgå från skyddsläget. Försök igen.
Klipparen svarar inte på appkommandon.	Svag Bluetooth-signal eller svag Wi-Fi-signal.	<ul style="list-style-type: none"> · Vag Bluetooth-signal, håll avståndet mellan din smartphone-app och klippare 2 - 3 meter. · Wi-Fi-signalen är svag. Kontrollera att robotklippare är ansluten till Wi-Fi.

Kartan eller klippares plats i appen uppdateras inte i realtid.	Det påverkas av Bluetooth-överföringsfördröjning eller nätverksuppdateringsfördröjning.	Kontrollera att Bluetooth- eller Wi-Fi-signalerna är normala och vänta sedan tålmodigt på uppdateringen, eller lämna sidan och uppdatera den.
	Klipparen kopplas bort från routerns nätverk.	Innan du uppdaterar kartan i appen ska du kontrollera att klippare är väl ansluten till routerns nätverk.
	Gränsen för molnlagring har nåtts när du endast är ansluten via Wi-Fi.	·Använd Bluetooth för att ansluta appen och klippare för snabba datauppdateringar. ·Om du endast är ansluten via Wi-Fi, vänta till nästa dag så uppdateras den automatiskt.
Klipparen kan inte laddas efter att ha återvänt till laddstation.	Laddstation har ingen ström.	Kontrollera att alla kablar är korrekt anslutna eller testa alla gränssnitt. Om en felaktig komponent identifieras ska du kontakta kundtjänst.
	Laddstation och klippares laddningsstift är smutsiga.	Kontrollera de fyra laddningsstiften på klippare och laddstation. Om de är smutsiga, torka av dem med en ren pappersnäsduk, handduk eller trasa.
	Omgivningstemperaturen är för hög och batteriet fungerar inte.	Flytta klippare till en plats med lämplig temperatur för att svalna tills den automatiskt lämnar skydds läget för hög temperatur. När temperaturen har återställts kan du försöka igen.
	Laddningsströmmen är överbelastad.	Se till att den ursprungliga laddningsadaptern används för att ladda klippare. Kontakta kundtjänst om problemet kvarstår.
Trots att klippare har låg effekt återgår den inte automatiskt till laddstation.	Klippare har en positionsavvikelse.	Klippare kommer att försöka hitta sin position genom att röra sig längs kanten. Om klippare under en längre stund inte kan hitta sin position så flytta tillbaka den till laddstationen.
	Klipparen kan inte återvända till laddstationen eftersom det finns ett hinder på den.	Avlägsna hindret från laddstation och se till att klipparen kan återvända utan problem.
	Ljuset är dämpat när klippare återvänder till laddstationen.	Anpassa icke-klippningstiden för att säkerställa att klippare återvänder till laddstationen innan mörkret faller.
	Klipparen har stött på ett fel eller befinner sig i ett nödstoppsläge.	Frigör klippare från felet eller nödstoppet och låt den sedan återgå till laddning.
	Det kan vara så att klippare inte kan känna igen gräset och hindren ordentligt på grund av regn eller att regnet har blockerat kameran.	Ta klippare till laddstationen och kontrollera och rengör kameran.
Klipparens klippväg är inte tillräckligt rak.	Gräsmattan är ojämn.	Om klippningseffektiviteten påverkas ska du jämna ut fördjupningarna eller hantera den upphöjda terrängen.
Klipparen undviker inte levande föremål på rätt sätt.	Kamerans främre lins är blockerad eller linsskyddet är smutsigt.	Kontrollera om det finns hinder eller smuts framför kameran. Om så är fallet, ta bort föremålen och torka av linsskyddet med en ren pappersnäsduk eller trasa.
	Det levande föremålet är för kort, för litet eller befinner sig i kamerans döda vinkel.	Se till att det inte finns några små levande föremål på gräsmattan medan klippare är i drift.
Klipparen utför inte schemalagda uppgifter.	Klipparen har stött på ett fel eller befinner sig i ett nödstoppsläge.	Frigör klippare från felet eller nödstoppsläget.
	Klipparen är avstängd.	Tryck länge på strömbrytaren för att slå på klippare.
	Klipparen har låg batterinivå.	Om klippare har otillräckligt med batteri när den följer ett schema återgår den automatiskt till laddning.
	Klipparens regnsensor är aktiverad och har detekterat regn, eller den schemalagda tiden är inställd som en klippfri period.	·Om det beror på regn, vänta tills regnet har slutat och fördröjningstiden har gått ut, eller avaktivera regnsensorn. ·Om det beror på inställningen för icke-klippning så vänta tills perioden för icke-klippning är slut.
	Klipparen utför andra uppgifter under den schemalagda perioden.	Avsluta den aktuella uppgiften, eller vänta tills den aktuella uppgiften är klar. Om den schemalagda sluttiden inte har uppnåtts kommer klippare att utföra schemat.

Klipparen rör sig utanför gränserna.	Klipparen har gått utanför gränsen på grund av hjulslirning.	·Kontrollera om området utanför gränsen har en sluttning. Om terrängkantens lutning överstiger 12 °/21 % så använd ett staket eller ett plant område på minst 30 cm utan gräs i nedförsbacken. ·Kontrollera om hjulen är igensatta av smuts eller gräsklipp, vilket orsakar otillräcklig dragkraft och slirning.
	Klipparen har gått utanför gränsen på grund av att den undvikit ett hinder eller tagit sig ur en fastlåst situation.	Kontrollera om det finns flera hinder och röj undan hindren.
	Kartgränsen är en klippa eller ett trappsteg, vilket gör det lätt för klippare att gå utanför gränsen och inte kunna återvända när den svänger vid kanten.	Om gränsen är ett dike eller en klippa som är mer än 3 cm djup sätt upp ett staket eller en skyddsmur för att förhindra att klipparen fastnar eller välter. Som alternativ: Klipp det långa gräset längs gränsen med en bredd på minst 30 cm. Detta skapar en synlig och horisontell gräns för att underlätta för robotklipparen att känna igen diket eller klippan och därmed undvika dem.
	Klippare kan misslyckas med att upptäcka gränsen om gräsmattans gräns är barmark eller lövhögar.	Om gränsen är barmark eller lövhögar, installera ett fysiskt staket eller barriär för att skapa en tydlig gräns.
Klippresultatet är ojämnt.	Knivarna är inte tillräckligt vassa.	Stäng av klippare och kontrollera att knivarna inte är flisiga eller slöa. Om så är fallet ska du byta ut hela knivsatsen, inklusive skruvarna.
	Vissa områden har för högt eller för tätt gräs.	·Om gräset är långt ska du justera klipphöjden från hög till låg eller klippa två gånger för bättre resultat. ·Om gräset är tätt ska du klippa området flera gånger.
	Knivdisken har fastnat.	Kontrollera om knivdisken är igentäppt av gräsklipp eller annat skräp, vilket gör att vissa knivar inte kan klippa.
Klipparen dröjer sig kvar på vissa områden.	Det finns många hinder eller levande föremål i närheten, eller så finns det smuts på insidan av kamerans främre linsskydd, vilket gör att klippare hela tiden undviker hinder.	Ta bort hindren eller rengör kameran för att förhindra att klippare stannar kvar i hinderundvikande läge.
	Det finns en smal stig här och klippare har försökt att ta sig igenom.	·Om bredden på den smala vägen är vidare än 1 m så vänta tills klippare så småningom kan passera. ·Om bredden på den smala vägen är smalare än 1 m kommer klippare att överge detta smala område.
Klipparen har fastnat.	Hjul, knivdisk eller andra chassidelar blockeras av främmande föremål.	Kontrollera knivdisken efter att klippare har stängts av. Avlägsna föremål och rengör knivdisken om det behövs.
	Klipparen har fastnat i en grop och kan inte ta sig ut.	Hjälp klippare att komma ur problem eller fyll igen gropen direkt om så behövs.
	Klipparen hamnar i en smal fil eller återvändsgränd/ återvändsgränd och kan inte ta sig ut.	Hjälp klippare undvika problem genom att sätta upp staket eller skyddsmur framför en återvändsgränd.
	Klippare är omgiven av hinder, eller så är passagen blockerad.	Vänligen undanröja hinder så att klippare kan passera.
Klippare kan inte korsa zoner.	Fyren har inte tagits bort.	Ta bort fyren när kartan har skapats.

Varumärke och juridiskt uttalande

RoboUP® och dess logo är registrerade varumärken som tillhör RoboUP® Co, Ltd. Android och Google Play är varumärken som tillhör Google Inc. App Store är ett servicemärke som tillhör Apple Inc. De respektive ägarna förbehåller sig rätten till sina varumärke som nämns i denna bruksanvisning.

Miljöskydd



Denna symbol innebär att denna robotgräsklippare inte får kastas tillsammans med annat hushållsavfall inom EU. För att förhindra eventuella skador på miljön eller människors hälsa från okontrollerad avfallshantering, återvinn det på ett ansvarsfullt sätt för att förbättra en hållbar återanvändning av materialresurser. För att återvinna din begagnade robotgräsklippare, vänligen använd retur- och insamlingssystemet eller kontakta återförsäljaren där robotgräsklipparen köptes. Återförsäljaren kan sända robotgräsklipparen för miljösäker återvinning.



Separat insamling av begagnade maskiner och dera förpackningar lättgör att återvinna material och använda dem igen. Användningen av återvunnet material bidrar till att förhindra miljöförstöring och minskar behovet av råvaror.



När batteriet i robotgräsklipparen är uttjänta, ska det avfallhanteras med hänsyn till vår miljö. Batteriet innehåller material som är farligt för miljön. Ta ut batteriet ut och avfallhantera det på en utrustning som tar emot litiumjonbatterie.



Varning: Denna robotgräsklippare kan utsätta dig för kemikalier, inklusive bly (Pb), som är känt i delstaten Kalifornien för att orsaka cancer. Mer information finns på www.p65Warning.ca.gov

certifieringar

RÖD

2,4 GHz	Frekvens	2412 MHz-2472 MHz
	Maximal Effekt	20 dBm

Bluetooth-modul	Frekvens	2402 MHz - 2480 MHz
	Maximal Effekt	9 dBm

Denna enhet ska installeras och användas med ett minsta avstånd på 20 cm mellan radiatoren och en människa.

IC

Denna enhet får inte orsaka störningar; (2) Denna enhet måste acceptera alla störningar, inklusive de störningar som kan orsaka oönskad drift av enheten.

Cet appareil ne doit pas causer d'interférences ; (2) Cet appareil doit accepter toute interférence, y compris celles qui peuvent provoquer un fonctionnement indésirable de l'appareil.

Denna enhet uppfyller Industry Canadas RSS for license-exempt radio equipment. Robotgräsklipparen uppfyller följande två villkor: (1) denna enhet får inte orsaka störningar, och (2) användaren måste acceptera alla mottagna störningar, inklusive störningar som kan orsaka oönskad drift. Denna utrustning överensstämmer med Industry Canada radiation exposure limits established for an uncontrolled environment.

Cet appareil est conforme aux exigences du RSS d'Industrie Canada concernant les équipements radio exemptés de licence. Son fonctionnement est soumis aux deux conditions suivantes : (1) il ne doit pas provoquer d'interférences, et (2) l'utilisateur doit accepter toute interférence reçue, y compris celles susceptibles de provoquer un fonctionnement indésirable. Cet équipement respecte les limites d'exposition aux rayonnements fixées par Industrie Canada pour un environnement non contrôlé.

Denna radiosändare [innehåller IC: 23804-BT245] Enheten har godkänts av Innovation, Science and Economic Development Canada för att fungera med de antenntyper som listas nedan, med den maximalt tillåtna förstärkning som listas. De Antenntyper som inte ingår i denna lista och som har en förstärkning som är större än den maximala förstärkning som anges för någon: listad antenntyp är strängt förbjudna att använda med denna enhet.

Cet émetteur radio [contient l'IC: 23804-BT245] a été approuvé par Innovation, Sciences et Développement économique Canada pour fonctionner avec les types d'antennes énumérés ci-dessous, avec le gain maximal autorisé indiqué. appareil.

Dessa moduler är godkända för att installeras i mobila och/eller bärbara host plattformar på minst 20 cm avstånd från människokroppen.

Ces modules sont approuvés pour une installation sur des plateformes hôtes mobiles et/ou portables à au moins 20 cm du corps humain.

Försiktig! Alla ändringar eller modifieringar av denna enhet som inte uttryckligen godkänts för överensstämmelse av Shenzhen Topband Co., Ltd. kan leda till att upphäva användarens behörighet att använda robotgräsklipparen.

Attention : toute modification ou changement apporté à cet appareil non expressément approuvé par Shenzhen Topband Co.,Ltd.

Innovation, vetenskap och ekonomisk utveckling Kanada ICES-003 Compliance Label:
CANICES-3(B)/NMB-3(B)

FCC SDOC

Denna enhet överensstämmer med Part 15 of the FCC Rules, USA. Robotgräsklipparen uppfyller följande två villkor: Denna enhet får inte orsaka skadlig störning. Denna enhet måste acceptera alla acceptera alla störningar, inklusive störningar som kan orsaka oönskad drift.

FC

Denna enhet överensstämmer med Part 15 of the FCC Rules, USA. Robotgräsklipparen uppfyller följande två villkor: (1) denna enhet får inte orsaka skadliga störningar, och (2) denna enhet måste acceptera alla mottagna störningar, inklusive störningar som kan orsaka oönskad drift.

Denna utrustning har testats och rapporterats att uppfylla kraven för Class B digital device, pursuant to part 15 of the FCC Rules. Dessa krav är utformade för att ge ett rimligt skydd mot skadliga störningar i en bostadsinstallation. Denna enhet genererar, använder och kan utstråla radiofrekvensenergi, och om den inte installeras och används i enlighet med anvisningarna, kan den orsaka skadliga störningar på radiokommunikationer. Det finns dock ingen garanti för att störningar inte kommer att uppstå i en viss installation. Om denna enhet orsakar skadliga störningar på radio- eller TV-mottagning, vilket kan fastställas genom att stänga av och slå på utrustningen, uppmanas användaren att försöka korrigera störningarna genom en eller flera av följande åtgärder:

- Rikta om eller flytta mottagarantennen.
- Öka avståndet mellan enhet och mottagare.
- Anslut enheten till ett uttag på en annan elkrets än den som mottagaren ansluts till.
- Kontakta återförsäljaren, eller en erfaren radio/TV-tekniker för att få hjälp.

Dessa moduler är godkända för att installeras i mobila och/eller bärbara host plattformar på minst 20 cm avstånd från människokroppen.

Försiktig!

Alla ändringar eller modifieringar av denna enhet som inte uttryckligen godkänts för överensstämmelse av Shenzhen Kaiqi Technology Co, Ltd. kan leda till att upphäva användarens behörighet att använda robotgräsklipparen.

Innehåller FCC ID: 2ADDW-BT245

CC

Denna robotgräsklippare överensstämmer med tillämpliga EG-direktiv.

The logo for RoboUP, featuring the word "Robo" in a bold, black, sans-serif font and "UP" in a bold, lime green, sans-serif font. The logo is positioned in the lower right quadrant of the page, with a thick, curved lime green line extending from the bottom left towards the top right, framing the logo.