

Rajalangan vapaa Robotti ruohonleikkuri

# Käyttöohje

## Shenzhen Kaiqi Technology Co., Ltd.

- Room 603, Building 6, Area 48, Science and Technology Park, No.8 Kewei Road, Nanshan District, Shenzhen, Guangdong, China
- Email: [service@iroboup.com](mailto:service@iroboup.com)
- Website: [www.iroboup.com](http://www.iroboup.com)

Tutustu käyttöoppaaseen yksityiskohtaisesti ennen käyttöä, jotta ymmärrät kaikki ohjeet ja turvallisuusohjeet.

# SISÄLTÖ

1	Turvallisuus	01
2	Tuotteen purkaminen	03
3	Osat ja toiminnot	04
4	Asennusopas	06
5	Työalueen määrittäminen	11
6	Toiminta	15
7	Ominaisuudet	16
8	Tekniset tiedot	17
9	Huolto	19
10	Huolto-opas	21
11	Tavaramerkki ja oikeudellinen lausunto	28
12	Ympäristönsuojelu	28
13	Sertifikaatit	29

# Tervetuloa

Tervetuloa RoboUP-perheeseen!

Olemme iloisia, että olet mukana, ja toivomme, että uusi RoboUP-ruohonleikkurisi auttaa sinua luomaan upeimmat elinympäristöt.

Muista, että se ei ole vain ruohonleikkuri, vaan luotettava perheenjäsen, joka on valmis pitämään nurmikon parhaimmillaan ja antamaan sinulle enemmän aikaa.

Edistyksellisen C-PASS-järjestelmämme ansiosta voit unohtaa rajajohdot. RoboUP-ruohonleikkurisi kartoittaa nurmikkosi ja alkaa leikata itse, jopa haastavimmissa maastoissa.

Turvallisuus on toimintamme ytimessä. AI-näkötekniikan ansiosta ruohonleikkurin älykkäät silmät havaitsevat ja välttävät esteet koko ajan, mikä varmistaa perheesi turvallisuuden ja puutarhan täydellisen kunnon.

Kaikki on sinun käsissäsi! Toimintorikkaan sovelluksemme avulla voit ohjata RoboUP-leikkuria milloin ja missä tahansa. Noudata Käyttöohje aloittaaksesi, ja pian voit nauttia enemmän vapaa-ajasta ja täydellisesti hoidetusta nurmikosta.

Kiitos, että valitsit RoboUPin.

RoboUP®-tiimisi

**RoboUP**

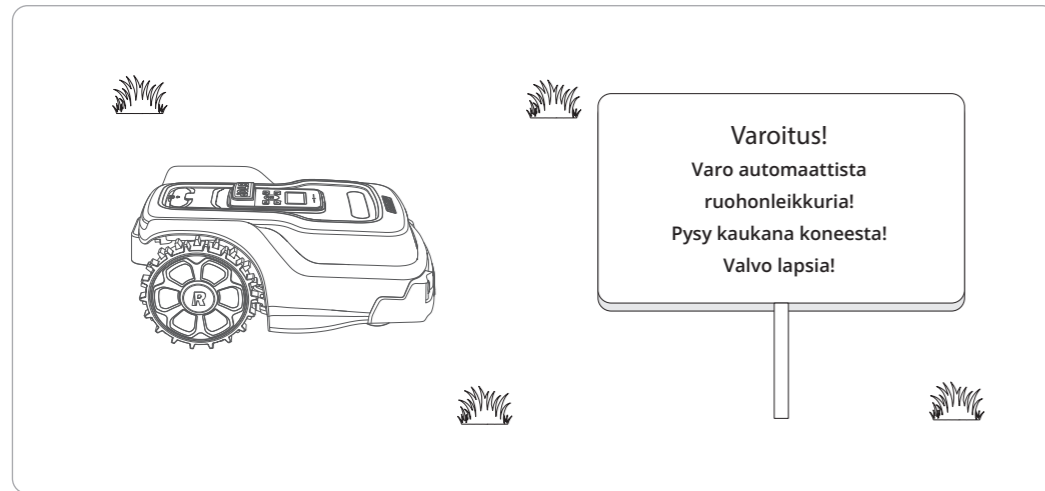
TÄRKEÄÄ!

Tutustu käyttöoppaaseen yksityiskohtaisesti ennen käyttöä, jotta ymmärrät kaikki ohjeet ja turvallisuusohjeet.

## 1.1 Yleiset turvallisuusohjeet

### ⚠ Varoitus: Lue alla olevat varoitukset ennen ruohonleikkurin käyttöä!

- Lue tämä Käyttöohje huolellisesti ja varmista, että ymmärrät ohjeet ennen käyttöä. Säilytä käyttöopas myöhempää käyttöä varten.
- Lapsia on valvottava, jotta he eivät leiki ruohonleikkurilla.
- Älä koskaan anna lasten, fyysisesti, aistien tai henkisesti rajoittuneiden tai kokemuksen ja/tai tietojen puutteesta kärsivien henkilöiden ja/tai näiden ohjeiden tuntemattomien henkilöiden käyttää ruohonleikkuria. Paikalliset määräykset voivat rajoittaa käyttäjän ikää.
- Ruohonleikkuria saa käyttää vain alkuperäisten varusteiden/lisävarusteiden kanssa.
- Tuotteen työskentelyalueen ympärille on asetettava varoituskylyt, jos se toimii julkisilla alueilla. Kylyssä on oltava seuraava teksti: **"Varoitus! Varo automaattista ruohonleikkuria! Pysy kaukana koneesta! Valvokaa lapsia!"**



- Älä koske liikkuviin vaarallisiin osiin, kuten terälevyyn, ennen kuin se on pysähtynyt kokonaan.
- Jos loukkaantuminen tai onnettomuus tapahtuu, varmista, että saat lääkärin apua.
- Jos on olemassa ukkosriski, on suositeltavaa, että virtalähde ja kaikki latausasemaan johtavat johdot katkaistaan, jotta vältetään sähkökomponenttien vahingoittumisen vaara. Kytke virtalähde ja kaikki johdot uudelleen, kun ukkosriski on poistunut. On tärkeää, että kaikki johdot on kytketty oikein.
- Käyttäjä on vastuussa muille henkilöille tai omaisuudelle aiheutuvista onnettomuuksista tai vaaroista.
- Ruohonleikkuria saavat käyttää, huoltaa ja korjata vain henkilöt, jotka tuntevat sen erityisominaisuudet ja turvallisuusmääräykset.
- Ruohonleikkurin alkuperäistä rakennetta ei saa muuttaa. Jos muutoksia tehdään omalla vastuulla, valmistajan takuu raukeaa välittömästi aikanaan.
- Noudata sähköturvallisuutta koskevia kansallisia määräyksiä.
- Käyttölämpötila ja latauslämpötila-alue on 0 °C - 45 °C ja varastointilämpötila-alue on -20 °C - 50 °C.
- Älä aja, kun käytät ruohonleikkuria manuaalisesti RoboUP-sovelluksella. Kävele aina, varmista vakaus rinteissä ja pidä tasapaino aina yllä.

## 1.2 Asennuksen turvallisuusohjeet

- Älä asenna latausasemaa tai mitään lisävarusteita paikkaan, joka on yli 60 cm (24 tuumaa) lähempänä palavaa materiaalia, jos latausasemassa ilmenee toimintahäiriöitä, jos latausasema ylikuumenee tai jos virtalähde voi aiheuttaa mahdollisen tulipalon vaaran.
- Älä koskaan kytke virtalähdettä verkkovirtapistorasiasaan, jos pistoke tai johto on vaurioitunut. Kulunut tai vaurioitunut johto lisää sähköiskun vaaraa.
- Älä asenna virtalähdettä paikkaan, jossa on tulvimisen tai veteen uppoamisen vaara. Älä aseta virtalähdettä maahan.
- Älä koteloi virtalähdettä. Kondensoitunut vesi voi vahingoittaa virtalähdettä ja lisätä sähköiskun vaaraa.
- Sovelletaan Yhdysvalloissa/Kanadassa ja kun virtalähde asennetaan ulkotiloihin, joissa on sähköiskun vaara. Asenna vain katettuun luokan A GFCI-pistorasiaan (RCD), jonka kotelo on säänkestävä, kun kiinnityspistokkeen suojus on asetettu tai poistettu.
- Älä asenna virtajohtoja tai jatkojohtoja ruohonleikkurin leikkuualueelle asenna virtajohto näiden ohjeiden mukaisesti:
  - Älä asenna latausasemaa paikkoihin, joissa ihmiset voivat kompastua.
  - Älä liitä vaurioituneita kaapeleita tai pistokkeita äläkä koske vaurioituneisiin kaapeleihin. Jos kaapeli vaurioituu käytön aikana, irrota se pistorasiasta. Kaapelin kulumisen tai vaurioituminen lisää sähköiskun vaaraa. Pätevän henkilöstön on vaihdettava vaurioituneet kaapelit.

## 1.3 Turvallisuusohjeet käyttöä varten

- Pidä kädet ja jalat kaukana pyörivistä kiekoteristä. Älä koskaan laita käsiäsi tai jalkojasi leikkurin lähelle tai sen alle, kun se on kytketty ON-asentoon.
- Pysäytä tai sammuta leikkuri, kun työalueella on ihmisiä, erityisesti lapsia tai eläimiä. On erittäin suositeltavaa käyttää ruohonleikkuria vain silloin, kun työalue on vapaa. Vaikka leikkurissa on AI-kamera, joka tunnistaa villieläimet ja muut elävät eläimet yöllä, on silti suositeltavaa asettaa päiväaikainen niittoaikataulu villieläinten suojelemiseksi.
- Tarkista, ettei nurmikolla ole kiviä, oksia, työkaluja, leluja, vesiputkia, pientä grilliä tai muita esineitä, jotka voivat vahingoittaa ruohonleikkurin teriä tai vahingoittaa ruohonleikkurissa. Nurmikolla olevat esineet voivat myös aiheuttaa ruohonleikkurin juuttumisen. Esineen poistaminen voi vaatia apua, ennen kuin leikkuri voi jatkaa leikkuuta.
- Älä nosta leikkuria tai kannaa sitä, kun se on päällä.
- Älä aseta (metalli)esineitä ruohonleikkurin tai latausaseman päälle. GPS-signaali voi olla heikentynyt tai estynyt.
- Älä käytä leikkuria, jos STOP-painike ei toimi.
- Aseta ruohonleikkuri aina OFF-asentoon, kun se ei ole käytössä pidempään.
- Älä käytä ruohonleikkuria samanaikaisesti vesisumuttimen kanssa. Sadevesi aktivoi ruohonleikkurin sadetunnistimen ja häiritsee sen toimintaa. Voit poistaa sadetunnistimen käytöstä sovelluksen avulla, jolloin nurmikon kastelu ja ruohonleikkuu voidaan tehdä samanaikaisesti.
- Älä anna ruohonleikkurin käyttää viallisia leikkuuteriä, eikä sitä saa käyttää viallisilla ruuveilla tai kaapeleilla.

## 1.4 Turvallisuusohjeet huoltoa varten

- Sammuta ruohonleikkuri aina, ennen kuin poistat tukoksen, teet huoltotoimenpiteitä tai tutkit ruohonleikkuria, ja jos ruohonleikkuri alkaa tärähtää epätavallisen voimakkaasti, tutki ruohonleikkuri vaurioiden varalta, ennen kuin käynnistät sen uudelleen. Älä käytä ruohonleikkuria, jos se on viallinen.
- Älä käytä korkeapainepesuria ruohonleikkurin puhdistamiseen. Älä käytä liuottimia puhdistukseen. Varmista puhdistuksen jälkeen, että ruohonleikkuri asetetaan maahan oikeaan asentoon, eikä sitä saa kääntää ylösalaisin.
- Irrota latausaseman verkkovirtapistoke ennen latausaseman puhdistamista tai huoltoa.
- Tarkasta terät, teräruuvit ja leikkuuosat säännöllisesti kulumisen tai vaurioiden varalta. Vaihda kuluneet tai vaurioituneet terät ja ruuvit sarjana tasapainon säilyttämiseksi.

## 1.5 Akun turvallisuus

- Litiumioniakut voivat räjähtää tai aiheuttaa tulipalon, jos ne puretaan, oikosuljetaan, altistetaan vedelle, tulelle tai korkeille lämpötiloille. Käsittele varovasti, älä pura, avaa akkua tai käytä minkäänlaista sähköistä/mekaanista väärinkäyttöä. Vältä varastointia suorassa auringonvalossa.
- Käytä akun lataamiseen vain ruohonleikkurin mukana toimitettua alkuperäistä irrotettavaa virtalähdettä.
- Virheellinen käyttö voi aiheuttaa sähköiskun, ylikuumenemisen tai syövyttävän nesteiden vuotamisen akusta. Jos elektrolyyttiä vuotaa, huuhtelee vedellä/neutralointiaineella. Jos syövyttävää nestettä joutuu silmiin, hakeudu välittömästi lääkäriin.
- Lataa akku täyteen ennen varastointia, jotta vältetään ylipurkautuminen ja sähkökomponenttien vaurioituminen. Lataa ruohonleikkuri 120 päivän välein pitkäaikaista käyttöä ja varastointia varten. Rajoitettu takuu ei kata akun liiallisesta purkautumisesta aiheutuvia vaurioita.
- Akun saa vaihtaa vain ammattitaitoinen henkilö.
- ÄLÄ säilytä akkua äärimmäisissä lämpötilaolosuhteissa, eli yli 50 °C:ssa (122 °F) tai alle -20 °C:ssa (-4 °F).

## 1.6 Kuljetusten turvallisuus

- Ruohonleikkuri on kytkettävä pois päältä ennen nostamista, siirtämistä tai kuljettamista.
- ÄLÄ nosta leikkuria, kun se on pysäköity latausasemalle. Tämä voi vahingoittaa latausasemaa ja/tai ruohonleikkuria. Paina STOP-painiketta ja vedä leikkuri ulos latausasemasta ennen nostamista.
- Kanna ruohonleikkuria kahvasta käsin ja siten, että terälevy osoittaa pois päin vartalostasi.
- Käytä leikkurin suojaamiseksi alkuperäistä pahvipakkausta pitkän matkan kuljetuksissa. Käsittele varovasti ja vältä voimakasta voimankäyttöä, kuten heittämistä ja voimakasta painamista.

## 1.7 Tuotteen symbolit



Varoitus: Lue käyttöohje ennen ruohonleikkurin käyttöä.



Varoitus: Pidä turvallinen etäisyys ruohonleikkurista, kun käytät sitä. Pidä kädet ja jalat kaukana pyörivistä teristä.



Varoitus: Kytke leikkuri pois päältä ennen työskentelyä tai leikkurin nostamista.



Varoitus: Älä aja ruohonleikkurin päällä. Älä laita käsiäsi tai jalkojasi leikkurin lähelle.

## Mitä laatikossa on?

A. RoboUP Ruohonleikkuri

B. Latausasema

C. Virtalähde ja jatkokaapeli

D. 9\* Varaleikkuuterät ja -ruuvit

E. Käyttöohje ja pikakäyttöopas

F. Kuusiokoloavain

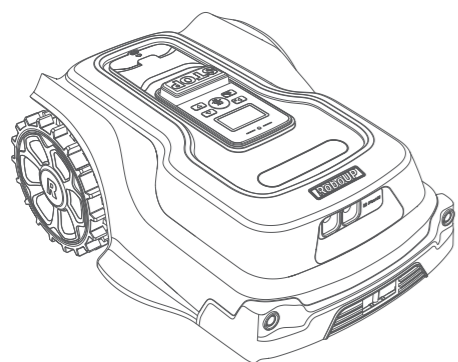
G. 6\* Kiinnitysruuvit

H. 2\* Vara-QR-koodi

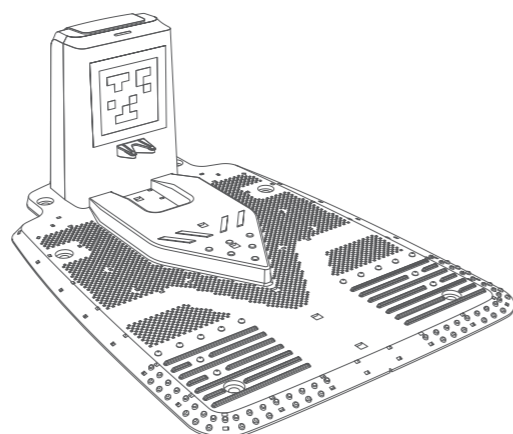
I. RTK-tukiasema

J. Kolmikärki maavarsille

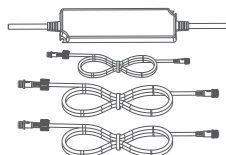
K. RTK-asennuspylväät



A: RoboUP-leikkuri



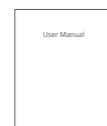
B: Latausasema



C: Virtalähde ja jatkokaapeli



D: 9\* Vara-leikkuuterät ja ruuvit



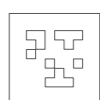
E: Käyttöohje ja pikakäyttöopas



F: Kuusiokoloavain



G: 6\* Kiinnitysruuvit



H: 2\* Vara-QR-koodi



I: RTK-tukiasema



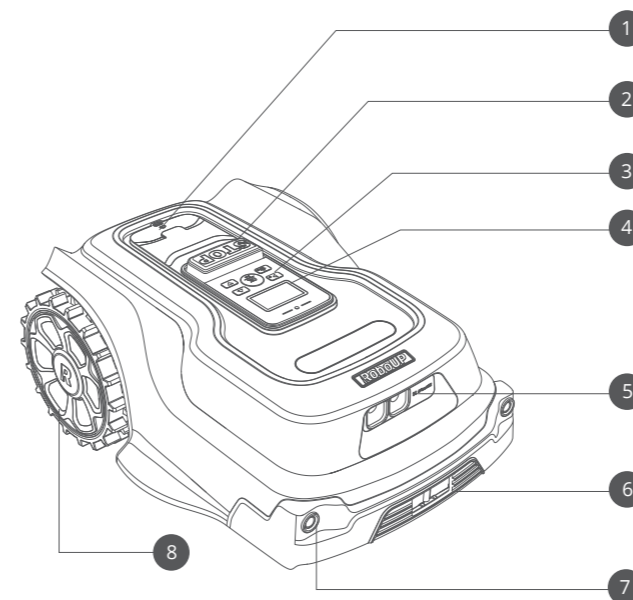
J: Kolmikärki maavarsille



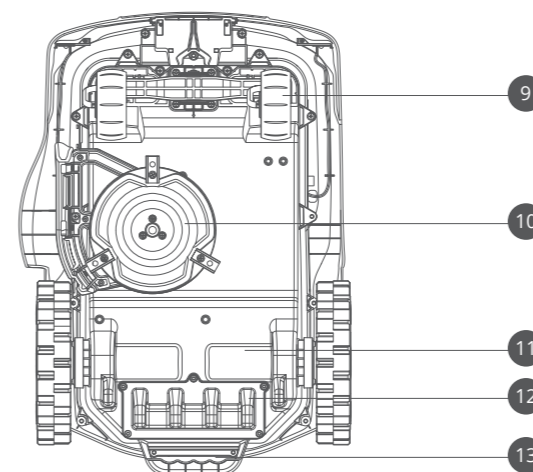
K: RTK-asennuspylväät

### Huom:

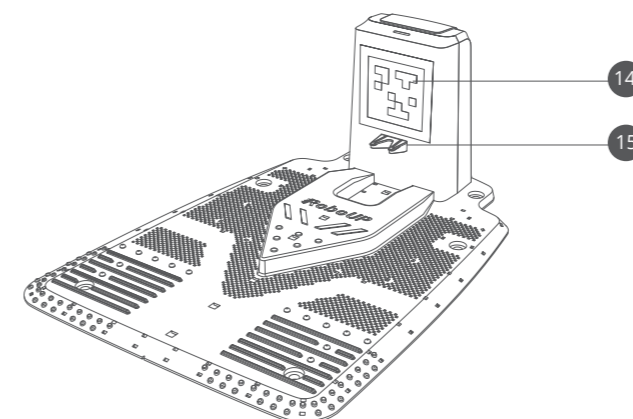
Jos osia puuttuu tai niitä on havaittavissa, ota yhteyttä RoboUP® huoltopalvelutiimiin: [service@iroboup.com](mailto:service@iroboup.com). [service@iroboup.com](mailto:service@iroboup.com). On suositeltavaa säilyttää alkuperäinen pahvipakkaus myöhempää kuljetusta ja lähettämistä varten.



1. Sadetunnistin
2. STOP-painike
3. Ohjauspaneeli
4. LC-näyttö
5. AI- ja VSLAM-kamerat
6. Ruohonleikkurin akun latauskontaktit
7. LED-ajovalot
8. Takapyörät



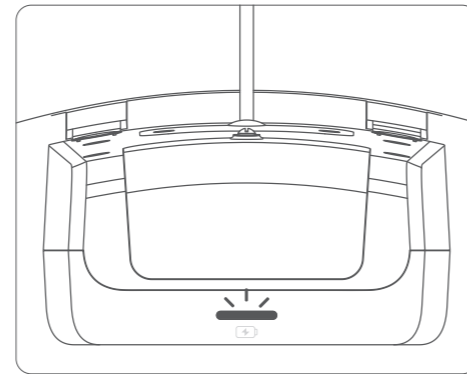
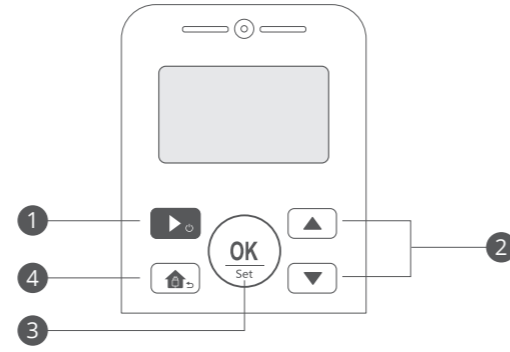
9. Etupyörät
10. Offset teräkierro (3 terää)
11. Harjaton tasavirtamoottori (1 per pyörä)
12. Akkulokeron kansi
13. Nostokahva



14. QR-koodi
15. Latausaseman yhteystiedot

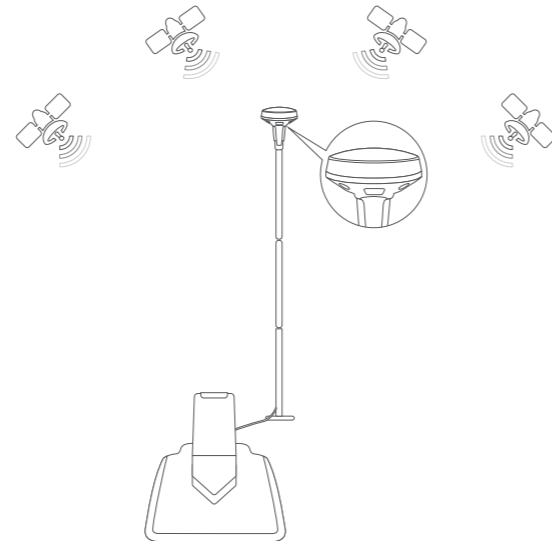
## Ohjauspaneeli (näppäimet ja LC-näyttö)

1. Kytke ruohonleikkuri ON/OFF päältä painamalla painiketta pitkään. -painike käynnistää myös nopean ruohonleikkauksen.
2. Käytä ja nuolinäppäimiä navigoidaksesi valikossa tai syöttääksesi PIN-kodinumeroita.
3. Paina -painiketta päästäksesi nopeasti asetusvalikkoon tai vahvistaaksesi valikossa valitut asetukset.
4. Käytä -painiketta palauttaaksesi ruohonleikkurin takaisin latausasemalle. Se voidaan käynnistää vain, kun olet "Tervetuloa käyttämään" -sivulla (ylärivi).



Latausaseman LED-merkkivalo	
Hengitys vihreä	Ruohonleikkuri latautuu
Tasainen vihreä	Ruohonleikkuri on ladattu täyteen/ Latausasemalla ei ole ruohonleikkuria.
Ei merkintää	Latausaseman virta ei ole päällä

RTK-tukiaseman LED-merkkivalo	
Yksivärinen sininen	Vahva RTK-signaali
Vilkkuva sininen	Huono RTK-signaali
Hitaasti vilkkuva punainen	RTK-tukiasema etsii signaalia
Tasainen punainen	RTK-tukiasema ei ole pariliitetty
Nopeasti vilkkuva punainen	Toimintahäiriö
Vilkkuva vihreä ja kiinteä vihreä	RTK-tukiasema päivitetään
Kiinteä violetti	RTK-tukiaseman päivitys epäonnistui
Nopeasti vilkkuva violetti	Voimakas häiriö nykyisessä paikassa



## 4 Asennusopas

### 4.1 Sovelluksen asennus

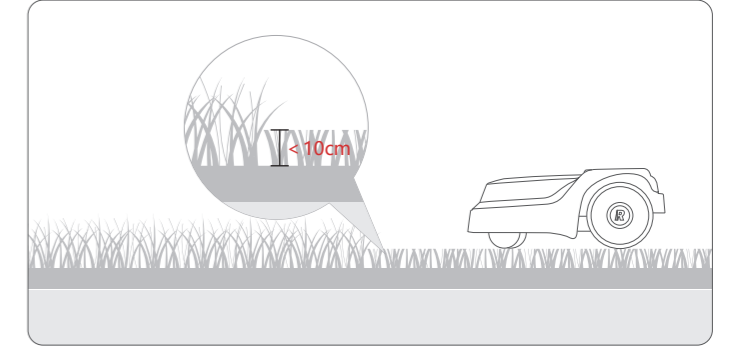
1. Skannaa QR-koodi ladataksesi RoboUP App. Voit myös ladata sovelluksen täältä:  
<https://play.google.com/store/apps/details?id=com.tb.mower>
2. Käynnistä RoboUP-sovellus asennuksen jälkeen, rekisteröi tilisi ja kirjaudu sisään.
3. Yhdistä älypuhelimesi kotisi Wi-Fi-verkkoon, johon haluat ruohonleikkurin yhdistyvän.



### 4.2 Leikkaa nurmikko vaadittuun

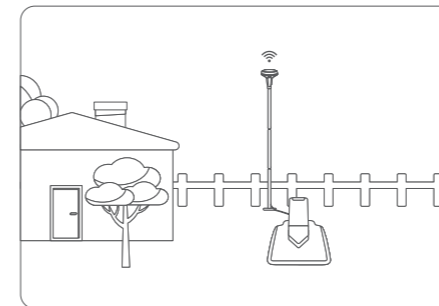
#### enimmäiskorkeuteen

Tämä ruohonleikkuri soveltuu alle 10 cm:n ruohon leikkaamiseen. Joten ennen kuin käytät ruohonleikkuria ensimmäistä kertaa, leikkaa nurmikko alle 10 cm:n korkeuteen, jotta ruohonleikkuri voi helposti leikata nurmikon korkealla taajuudella ja saada sen näyttämään tuoreelta.

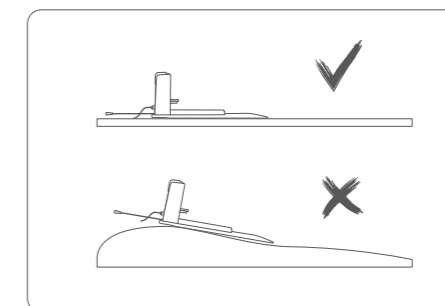


### 4.3 Löydä latausasemalle hyvä paikka

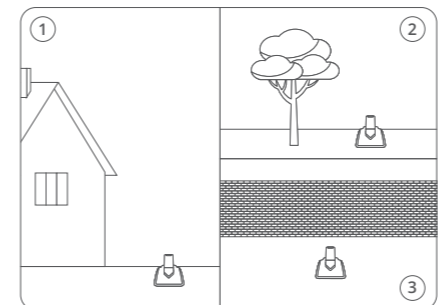
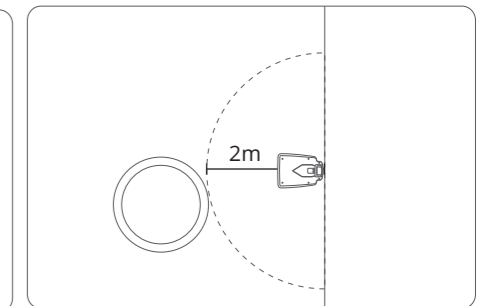
Voit löytää paikan, joka täyttää seuraavat vaatimukset:



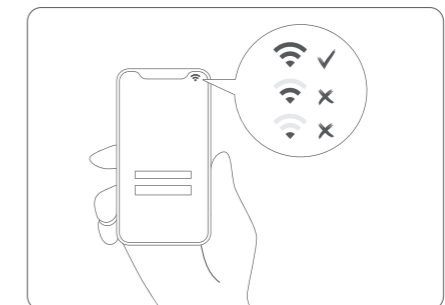
1. Avoin alue, jossa on vahva GPS-signaali, kaukana kodistasi, puista jne.



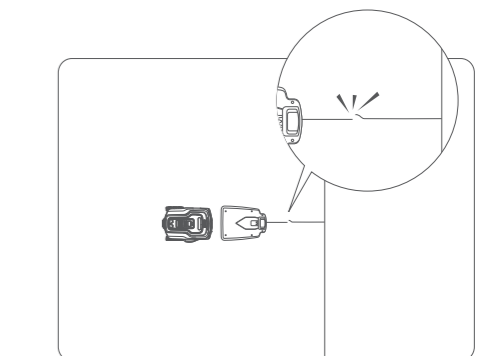
2. Tasainen maa, eikä rinteitä tai esteitä 2 metrin säteellä.



3. Ylläpitää 3 metrin etäisyyttä kattoihin, puihin ja seiniin.



4. Wi-Fi-yhteyden muodostaminen ja I aiteohjelmiston päivittäminen edellyttää vahvaa Wi-Fi-signaalia.

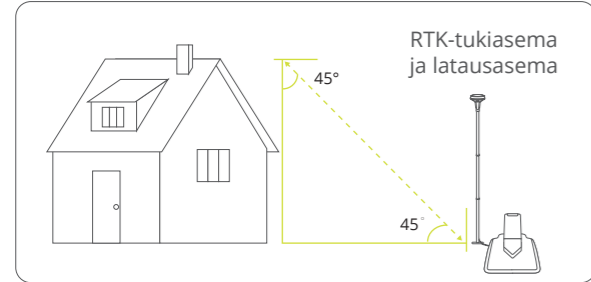


5. Vältä latausaseman asettamista nurmikon keskelle, jotta estetään vaara leikata haudatut johdot tai kaapelit.

#### 4.4 Etsi avoin alue RTK-tukiasemalle.

RoboUP käyttää navigointiin kattavaa navigointijärjestelmää, jossa on useita antureita, kuten RTK, VSLAM, MU ja odometriä. Real Time Kinematic (RTK) on satelliittinavigointijärjestelmä, joka parantaa merkittävästi laitteiden paikannustarkkuutta ja tarjoaa pääsyn kaikkiin maailmanlaajuisiin satelliittinavigointijärjestelmiin. Sillä voidaan saavuttaa 1 cm:n paikannustarkkuus.

1. Parhaan paikannustarkkuuden ja näyttötehon saavuttamiseksi on erittäin suositeltavaa pitää RTK-tukiasema etäisyydellä, joka vastaa läheisten rakennusten tai korkeiden puiden korkeutta tai ylittää sen. RTK-tukiaseman ja ruohonleikkurin lähellä olevat puut tai rakennukset voivat heikentää tai estää RTK-signaalin.

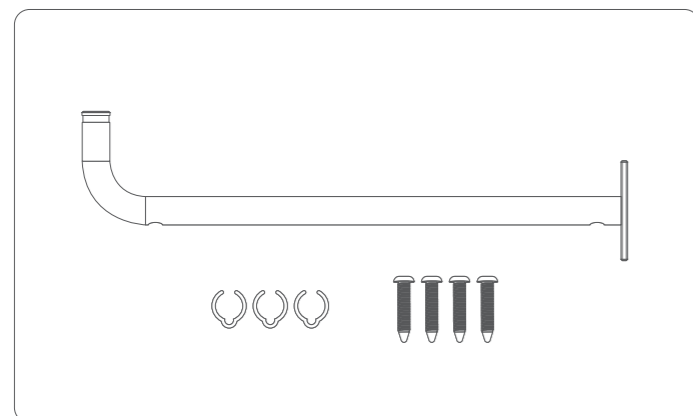


Rakennuksen tai esteen korkeus	RTK-tukiaseman ja rakennuksen/esteen välinen etäisyys
1m	≥ 1m
2m	≥ 2m
3m	≥ 3m
4m	≥ 4m

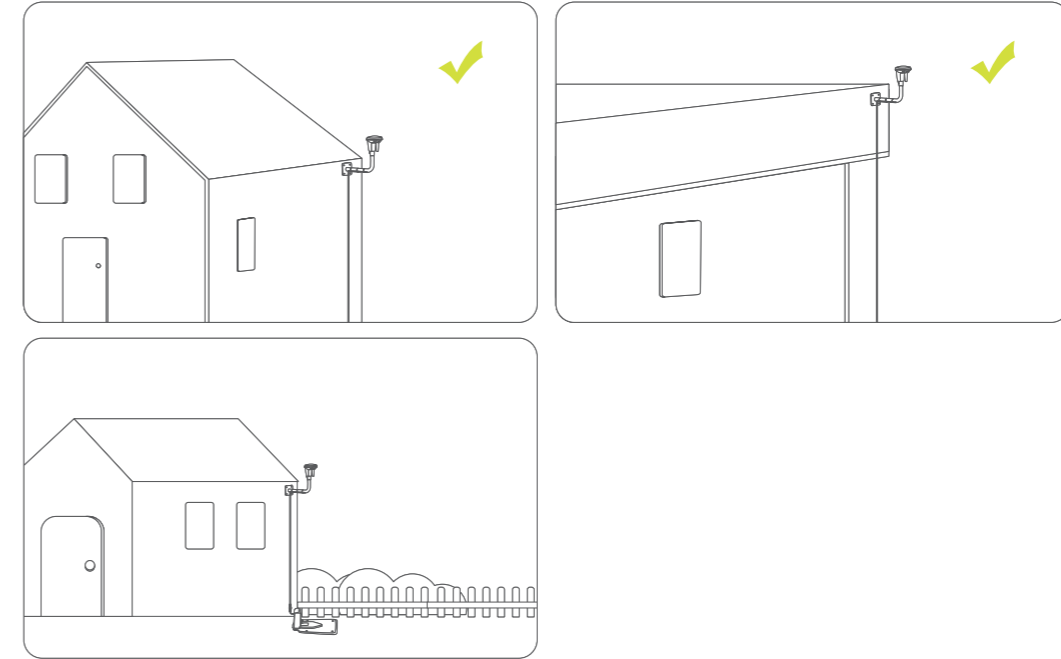
2. Kun RTK-tukiaseman merkkivalo vilkkuu sinisenä tai vilkkuu hitaasti punaisena, se tarkoittaa, että RTK-signaali on kyseisessä paikassa heikko tai haku on vaikeaa. Voit siirtää koko latausaseman tai käyttää jatkokaapelia vain RTK-tukiaseman siirtämiseen erikseen toiseen avoimeen tai korkeampaan paikkaan. Löydät RTK-tukiaseman suositellun sijainnin (kolmiomerkki).



3. Jos et löydä sopivaa paikkaa maasta, tarjoamme myös yhteensopivat seinäkiinnityskomponentit, joilla RTK-tukiasema voidaan asentaa katolle tai seinälle paremman signaalin saamiseksi. Voit ostaa seinäkiinnityskomponentit ja RTK-tukiaseman virtälähdeadapterin jälleenmyyjiltämme ja verkosta.



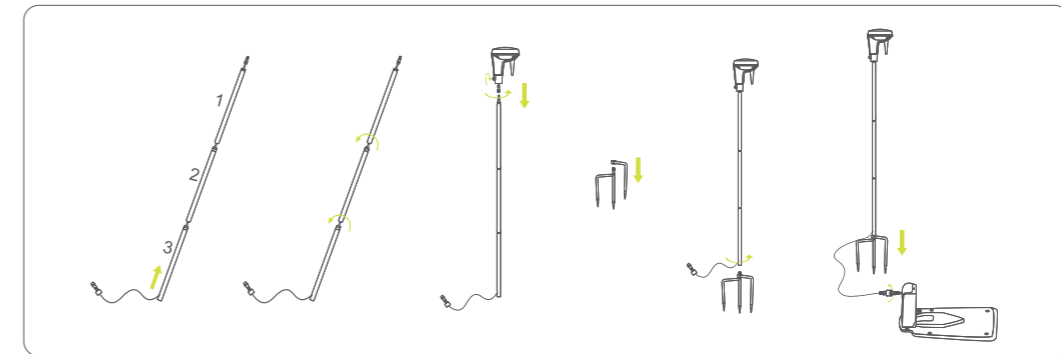
Kun asennat RTK-tukiaseman talosi katolle tai seinälle, varmista, että sillä on selkeä näkymä taivaalle sen yläpuolella. Asenna RTK-tukiasema mahdollisimman korkealle maanpinnan yläpuolelle.



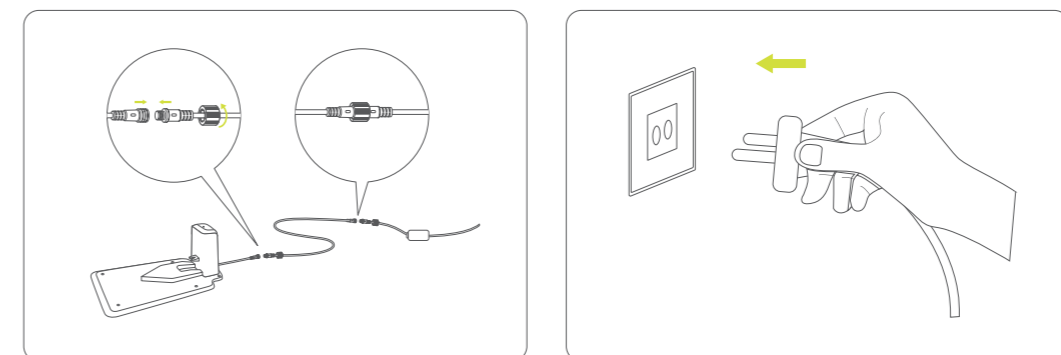
4. Älä aseta RTK-tukiaseman päälle metalliesineitä, kuten matkapuhelimia tai rautalevyjä, sillä ne estävät RTK-signaalin.

#### 4.5 Latausaseman ja RTK-tukiaseman asentaminen

1. Aseta latausasema ja RTK-tukiasema haluamallesi paikalle.
2. Asenna RTK-asennuskomponentit ja yhdistä RTK-tukiasema latausasemaan RTK-liitäntäkaapelilla. Käytä tarvittaessa jatkokaapelia.

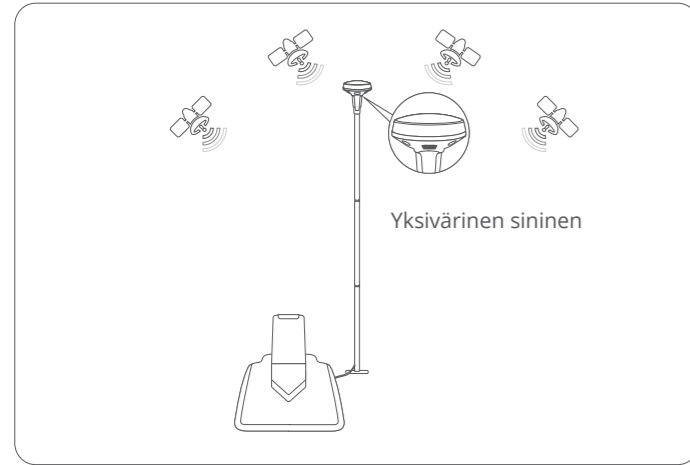


3. Kytke latausasema virtälähteen DC-pistorasiaan. Käytä tarvittaessa jatkokaapelia. Kytke virtälähde verkkovirtapistoraasiaan.



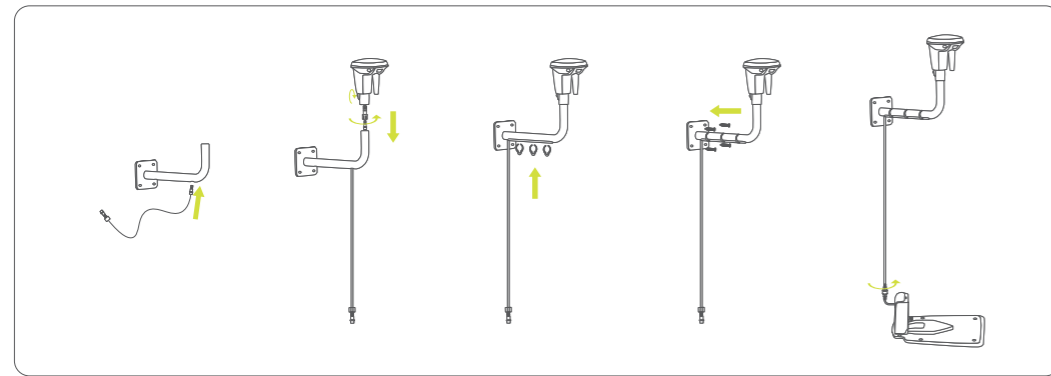
**⚠ Varoitus:** Kun kytket virtälähteen verkkopistorasiaan, käytä vikavirtasuojakytkintä (RCD), jonka laukaisuvirta on enintään 30 mA.

4. Kun latausaseman merkkivalo syttyy ja RTK-tukiaseman merkkivalo palaa sinisenä, se tarkoittaa, että latausaseman ja RTK-tukiaseman virta on kytketty päälle ja RTK-signaali on vahva. Jos signaali on huono, siirrä RTK-tukiasema avoimeen tilaan.

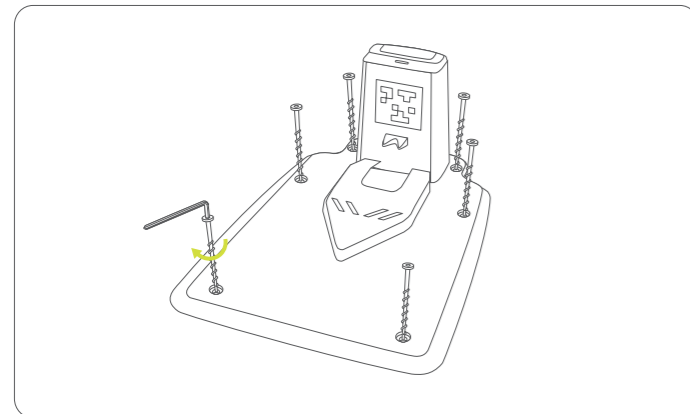


5. Jos asennat RTK-tukiaseman seinäasennuskomponentin avulla:

- 1) Irrota RTK-tukiasemamoduulin kiinnitysruuvit ja irrota se RTK-jalustasta.
- 2) Käytä 10 metrin jatko kaapelia RTK-tukiasemamoduulin liittämiseen latausaseman virtaliittimeen. Jos RTK-tukiaseman liittäminen latausasemaan on hankalaa, voit myös ostaa RTK-tukiaseman virtalähdeadapterin jälleenmyyntikumppaneiltamme ja verkosta.
- 3) Asenna RTK:n seinäkiinnitysosat. Kiinnitä seinäkiinnitystanko vastaavaan seinään ja lukitse kaapelit kiinnikkeillä.

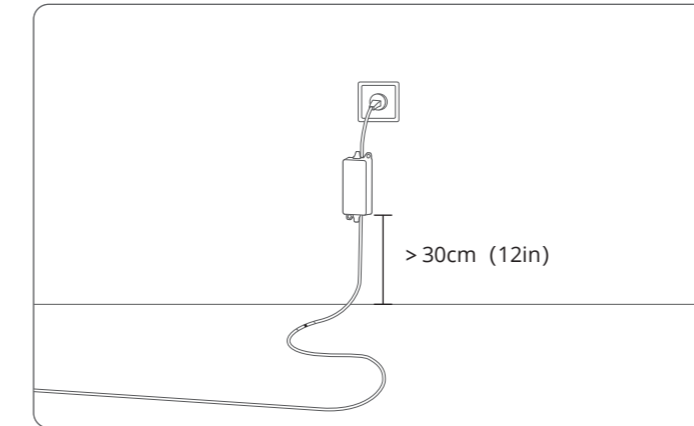


6. Käytä mukana toimitettuja pitkiä kiinnitysruuveja ja kuusiokoloavainta latausaseman kiinnittämiseen maahan.



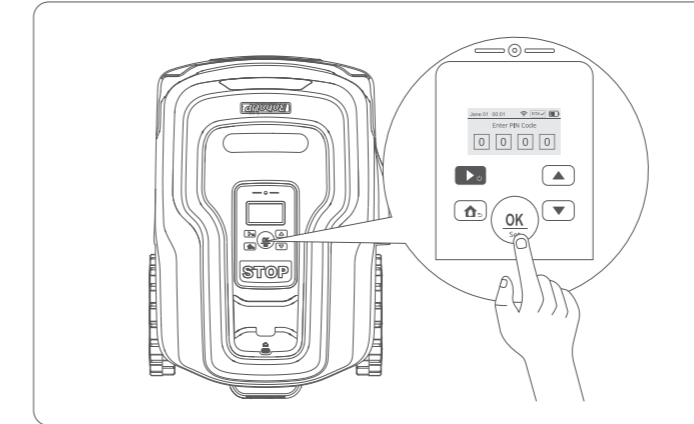
**⚠ Varoitus:**

- Kun olet varmistanut, että ruohonleikkuri on ladattu normaalisti, kiinnitä jatkojohto maahan tai pensasaitaan kiinnitetyillä tappeilla tai nailonvetoketjuilla, jotta ruohonleikkuri ei katkaise kaapelia. Pidä verkkolaite vähintään 30 cm (12 tuumaa) lattian yläpuolella, jotta vältät mahdolliset sateen tai veden tulvimisen aiheuttamat vahingot.
- Älä kytke vaurioitunutta kaapelia tai pistoketta tai kosketa vaurioitunutta kaapelia, ennen kuin se on irrotettu pistorasiasta. Irrota pistoke pistorasiasta, jos kaapeli vaurioituu käytön aikana. Kulunut tai vaurioitunut kaapeli lisää sähköiskun vaaraa. Valtuutetun huoltohenkilöstön on vaihdettava vaurioitunut kaapeli.
- ÄLÄ lataa, jos leikkuri, virtalähde, latausasema tai pistorasia on märkä tai vaurioitunut.
- ÄLÄ lataa ruohonleikkuria, kun ympäristön lämpötila on yli +45°C (122°F) tai alle 0°C (32°F).
- Jos havaitset epänormaalia hajua, ääntä tai valonäyttöä, lopeta lataus välittömästi ja ota yhteys RoboUP® huoltopalvelutiimiin.
- Pysy loitolla tulenaroista ja räjähtävistä materiaaleista latauksen aikana.



**4.6 Ruohonleikkurin lataaminen ja aktivointi**

1. Uuden ruohonleikkurin akku voi olla tyhjä pitkän säilytyksen jälkeen. Työnnä leikkuri latausasemaan. Varmista, että ruohonleikkurin latauskoskettimet ja latausaseman kosketussulat ovat hyvässä kosketuksessa toisiinsa.
2. Pidä -painiketta painettuna 3 sekunnin ajan ruohonleikkurin käynnistämiseksi. Paina -painiketta 4 kertaa syöttääksesi oletusarvoisen PIN-koodin "0000" ruohonleikkurin lukituksen avaamiseksi.

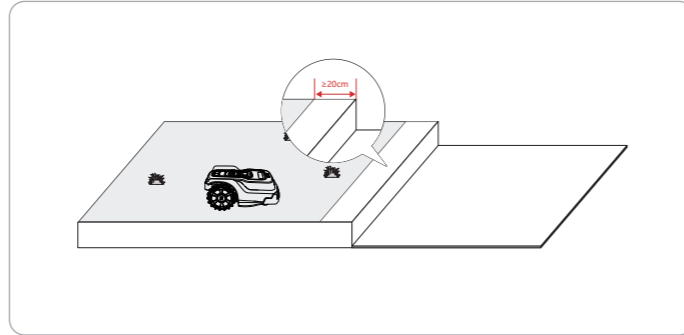
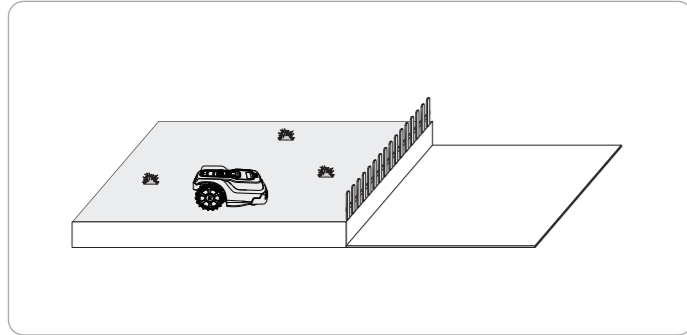


3. Odota noin 10 minuuttia, jotta ruohonleikkuri voi etsiä/löytää mahdollisimman monta satelliittia parhaan RTK-signaalin saamiseksi. Ruohonleikkuri kysyy RTKv, kun haku on valmis.
4. Ota Bluetooth käyttöön älypuhelimessasi, käynnistä RoboUP-sovellus ja noudata ohjeita ruohonleikkurin pariliitoksen muodostamiseksi.

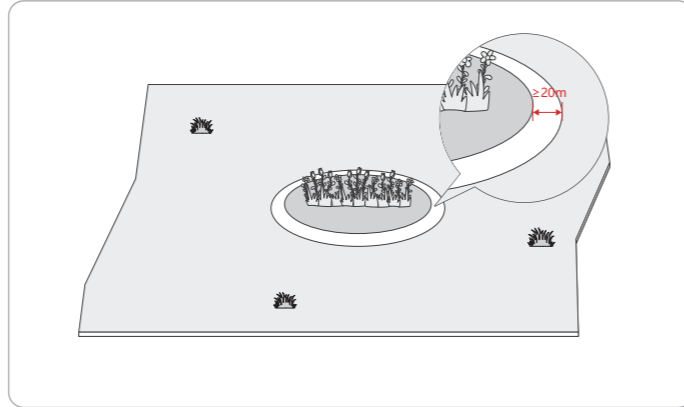
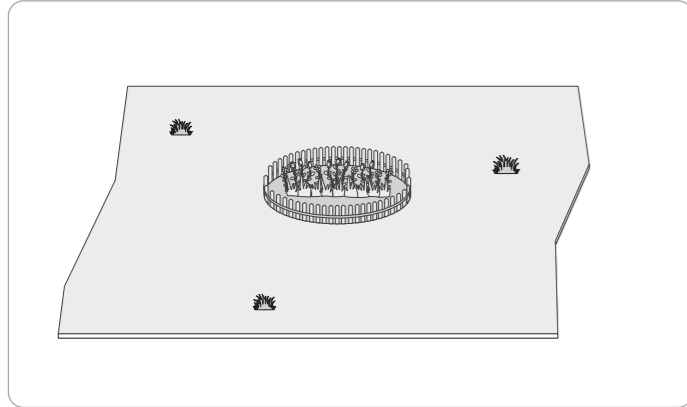
# Työalueen määrittäminen

## 5.1 Valmistelu

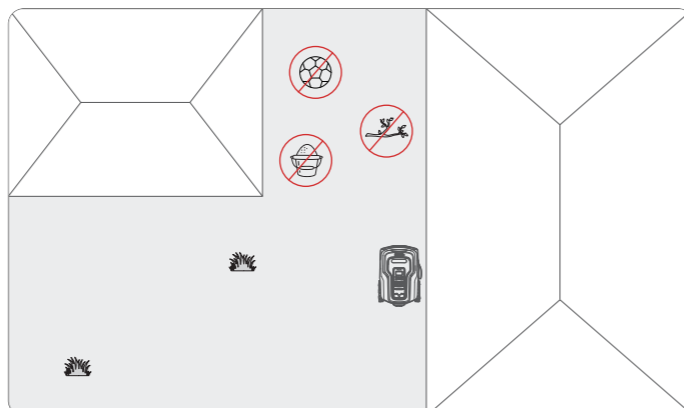
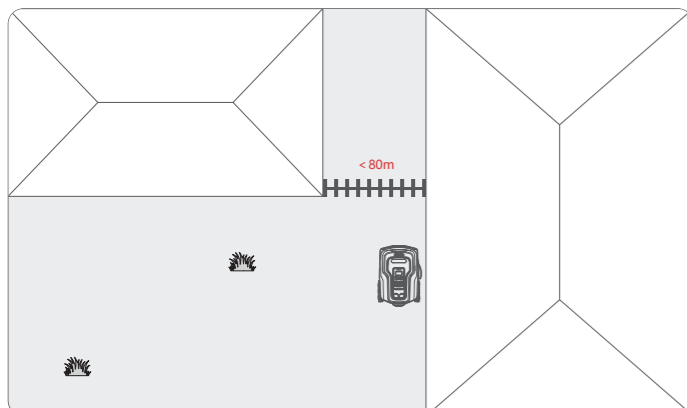
1. Varmista, että lapset ja lemmikkieläimet ovat pois nurmikolta ja joitakin tilapäisiä esteitä, kuten puutarhaletku, roskat, lelut, kivet, vaatteet poistetaan vahinkojen välttämiseksi.
2. Täytä villieläinten kaivat onkalot ja peitä viemäriputki nurmikon salaajapeitteellä, jotta ruohonleikkuri ei jää jumiin.
3. Laita ojen tai kallioiden (syvyys yli 5 cm) varrelle aita tai suojamuuri, jonka reunalla oleva raja ei ole selvästi näkyvässä, jotta leikkuri ei jää jumiin tai putoa. Voit myös leikata pitkän ruohon, joka on peitetty reunalla, ja luoda näkyvän ja vaakasuoran rajan, jonka leveys on vähintään 20 cm, jotta ruohonleikkuri tunnistaa sen eikä ohita sitä. Aidan tai suojamuurin asettaminen jyrkänteiden reunoille on tarpeen silloin, kun näkyvää rajaa on mahdotonta asettaa tällaisessa tilanteessa.



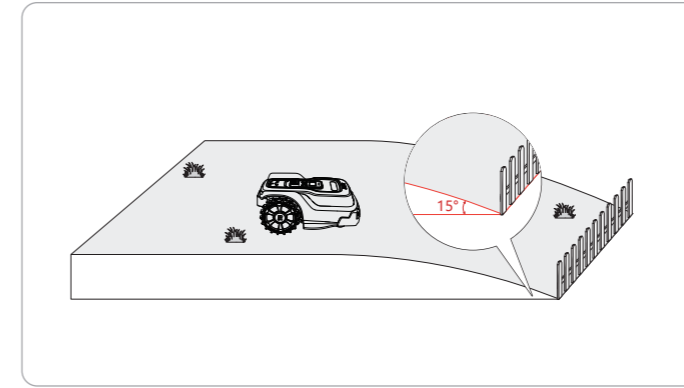
4. Lyhyille kukkapenkeille, jotka muistuttavat ruohoa, suositellaan fyysistä rajausta (esim. puuaita), joka suojaa niitä vahingossa leikattavilta. Voit myös kaivaa reunaan peittävän ruohon pois, jotta raja on selvästi näkyvässä (vähintään 20 cm leveä), jotta leikkuri havaitsee reunan.



5. Ruohonleikkuri pystyy käsittelemään kapeita kulkuväyliä, joiden leveys on vähintään 80 cm, joten aseta fyysinen raja sulkeaksesi pois nämä pienet kapeat kulkuväylät 80 cm: N sisällä. Lisäksi poista esteet kapeasta kulusta, jotta ruohonleikkuri voi kulkea sujuvasti.



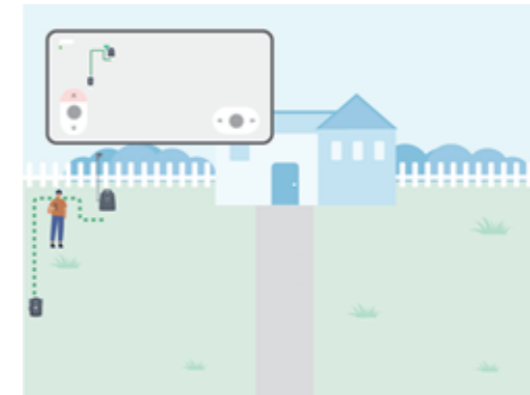
6. Jos kaltevuus on yli 15 ° ja se rajoittuu avoimeen alueeseen, kuten yleiseen tiehen, asenna rinteän ulkoreunaan aita tai suojamuuri, jotta ruohonleikkuri ei pääse liukumaan nurmikolta.



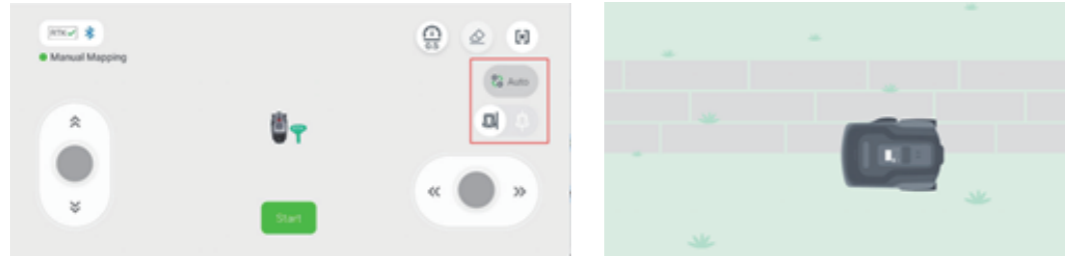
## 5.2 Rajojen kartoittaminen

Luo ensin kartta määrittääksesi ruohonleikkurin työskentelyalueen.

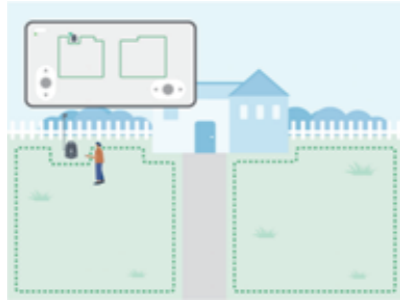
1. Luo vyöhyke 1 noudattamalla asennusopasta tai luo kartta napauttamalla sovelluksessa "Rajat (Boundary)".
2. Luo virtuaalinen raja noudattamalla manuaalisen kartoituksen vinkkejä.
3. Ruohonleikkuri suorittaa tilatarkistuksen. Ensimmäisen kartan tulee alkaa latausasemalta.
4. Jos ruohonleikkuri ei ole nurmikon rajalla, kauko-ohjaa ruohonleikkuria rajalle. Jos ruohonleikkuri on jo nurmikon rajalla, jatka napauttamalla aloituspainiketta.



5. Skenaariosta riippuen voit valita automaattisen tai manuaalisen kartoituksen. Jos ruohonleikkuri pystyy havaitsemaan fyysisen rajan, voit napauttaa "Auto"-painiketta vaihtaaksesi automaattiseen kartoitukseen. Jos ruohonleikkuri ei havaitse fyysistä rajaa automaattisen kartoituksen aikana, sinun on vaihdettava manuaaliseen kartoitukseen ja ohjattava sitä liikkuaksesi rajaa pitkin virtuaalisen kartan luomiseksi.
  - 1) Automaattinen kartoitus on ihanteellinen nurmikoille, joissa on selkeät, näkyvät fyysiset rajat, kuten seinät, tiilet, kivet, aidat, pensasaidat jne.
  - 2) Jos nurmikon raja koostuu harvoista tai ohuista aidoista, kuten piikkilangasta, ruohonleikkuri ei välttämättä havaitse sitä liian ohuen materiaalin vuoksi.
  - 3) Jos nurmikkosi raja koostuu epätäydellisestä tai laikukkaasta alueesta, jossa on hajallaan ruohoa, ruohonleikkuri saattaa havaita ruohon ja sen voi olla vaikea erottaa nurmikon rajaa. Tällaisissa tapauksissa on suositeltavaa käyttää manuaalista kartoitusta.
  - 4) Jos nurmikon raja koostuu pensaasta tai aidasta, ruohonleikkuri saattaa yrittää ohittaa pensaasta. Tällaisissa tapauksissa on suositeltavaa käyttää manuaalista kartoitusta.
  6. Pidä puhelin ja ruohonleikkuri kartoituksen aikana 5 metrin etäisyydellä Bluetooth-yhteyden varmistamiseksi.
  7. Jos nurmikon ruoho on polun tai jalkakäytävän tasolla, ruohonleikkurin on ehkä mentävä hieman reunan yli, jotta ruoho leikataan kokonaan nurmettomalle alueelle asti. Tällaisissa tapauksissa voit ohjata ruohonleikkuria niin, että se ajaa rajalla luodaksesi kartan. Kun ruohonleikkuri on kartoitettu, se seuraa tätä rajaa reunaleikkauksen aikana varmistaakseen puhtaan ja tasaisen leikkauksen reunaan pitkin.



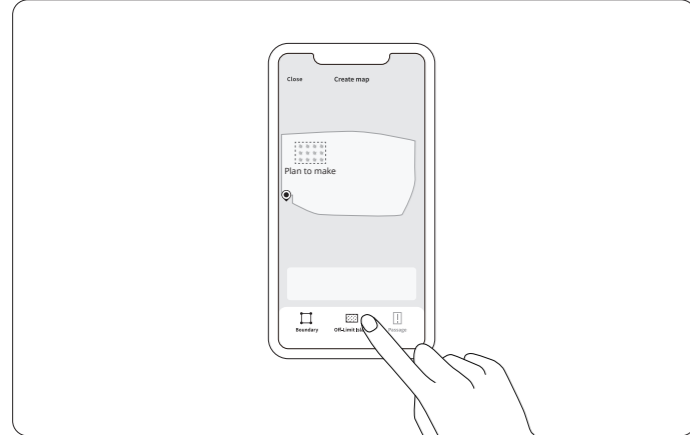
8. Kun aloitus- ja päätepisteet ovat lähellä, kartan luonti on valmis. Tallenna kartta suorittaaksesi prosessin loppuun.
9. Jos nurmikollasi on useita vyöhykkeitä, toista yllä olevat vaiheet luodaksesi useita virtuaalisia rajoja ja luo lopulta kunkin vyöhykkeen väliin kulkuväyliä, jotta ruohonleikkuri pääsee kullekin vyöhykkeelle leikkaamaan ruohoa sujuvasti.



### 5.3 Luo No-go vyöhykkeet

Vaikka ruohonleikkurissa on AI-kamera, joka havaitsee ja ohittaa yli 10 cm korkeat ja yli 5 cm leveät esteet, on suositeltavaa asettaa pysyvä No-go vyöhykkeet alueille, joiden haluat sen pysyvän poissa (kukkapenkit, pienet puut, nurmikon koristeet, lampi, sadettimien päät, esiin nousseet juuret jne.). Jos alueella on trampoliini, grilli tai muita esineitä, joihin ruohonleikkuri voi törmätä, määritä No-go vyöhykkeet -alue onnettomuuksien välttämiseksi.

1. Valitse sovelluksessa "No-Go Zone (No-Go vyöhykkeet)" ja noudata ohjeita No-Go vyöhykkeet -alueiden asettamiseksi.

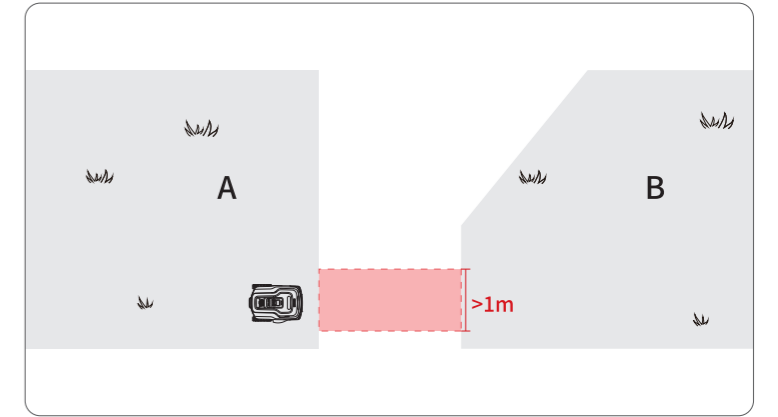
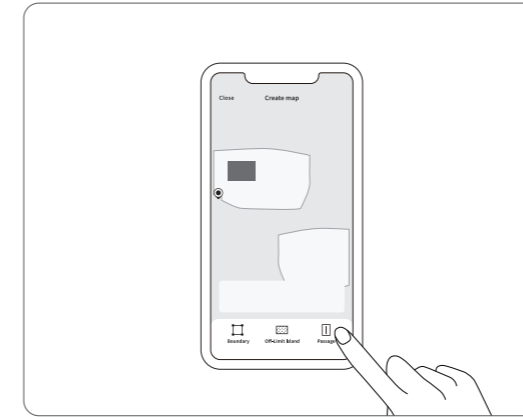


- Ohjaa ruohonleikkuria kulkemaan sen alueen reunoja pitkin, jota et halua ruohonleikkurin kulkevan.
- Ruohonleikkuri voi myös tallentaa automaattisesti tilapäiset No-Go vyöhykkeet nurmikolla olevien suurten esteiden kohdalla ja hidastaa ennen kuin se saavuttaa ne uudelleen samassa leikkuuprosessissa.
- Jos haluat poistaa No-Go vyöhykkeet, poista se vain sovelluksesta.

### 5.4 Luo kohtaus

Voit luoda kulkuväylän, joka yhdistää eri alueet toisiinsa, kun olet kartoittanut useamman kuin kahden alueen rajat.

1. Etsi sopiva kulkuväylä, joka yhdistää kaksi kartoitettua nurmikkoaluetta. Varmista, että kulkuväylä on mahdollisimman lyhyt ja mieluiten suora, tasainen ja yli 1 metrin levyinen. Pidä kulkuväylä puhtaana esteistä.
2. Valitse "Passage (Käytävä)" sovelluksessa ja noudata ohjeita ohjaamaan ruohonleikkuria kävelemään valitun käytävän läpi virtuaalisen käytävän luomiseksi.



### 5.5 Luo To-Go-vyöhyke


Kun ruohonleikkuri kohtaa alueen, joka ei ole ruohoa, se kiertää sen, esimerkiksi kiviset tiet, joiden välissä on ruohoa. Jos haluat, että ruohonleikkuri ei välitä näitä tiettyjä alueita, voit luoda To-Go-vyöhyke -alueen, jonka AI-kamera jättää huomiotta. Ruohonleikkuri ajaa suoraan tämän alueen läpi ja leikkaa ruohon. Huomaa, että tasaisten esteiden ja To-Go-vyöhyke olevan nurmikon välinen korkeusero saa olla enintään 5 cm, eikä siellä saa olla esteitä, kuten puita tai riippuvia esteitä, kuten trampoliineja, sillä muuten ruohonleikkuri ei välttämättä pääse ohi tai se voi törmätä niihin.

1. Valitse sovelluksessa "To-Go Zone (To-Go-vyöhyke)" ja noudata ohjeita To-Go-vyöhyke -alueen asettamiseksi.
2. Ohjaa ruohonleikkuria kulkemaan sen alueen reunoja pitkin, jonka haluat ruohonleikkurin jättävän huomiotta ja ohittavan.



### 6.1 Aloita niitto


Niiton aloittamiseen on kolme tapaa.

- Leikkuri alkaa automaattisesti niittää esiasetetun niittoaikataulun mukaisesti, kun edellä mainitut asennusvaiheet on suoritettu.
- Aloita niitto manuaalisesti napauttamalla sovelluksen "Mow (Leikkaa)" -painiketta.
- Paina ruohonleikkurin ohjauspaneelin  -painiketta ja vahvasta "OK"-painikkeella aloittaaksesi niiton.


### 6.2 Keskeytä niitto

- Paina yksinkertaisesti ruohonleikkurin STOP-painiketta.
- Napauta sovelluksen "Pause (Tauko)"-painiketta.
- Ruohonleikkuri pysähtyy ja näyttää virhekoodin, kun se kohtaa ongelmia, jotka on korjattava manuaalisesti.


### 6.3 Jatka leikkuuta

- Jatka leikkuuta napauttamalla sovelluksen "Mow (Leikkaa)" -painiketta.
  - Jatka niittoa painamalla  -painiketta ja sitten ohjauspaneelin "OK"-painiketta.
- Huom: Kun ruohonleikkuri on hätäpysäytystilassa, sinun on syötettävä PIN-koodi, jotta voit jatkaa leikkuuta.

### 6.4 Paluu latausasemalle

- Ruohonleikkuri palaa latausasemalle automaattisesti, kun akku on tyhjä tai kun se on lopettanut leikkuun.
- Voit myös lähettää ruohonleikkurin takaisin latausasemalle manuaalisesti:
  - Napauta sovelluksen "Charge (Lataus)"-painiketta.
  - Paina  -painiketta ja sitten "OK"-painiketta ohjauspaneelissa, kun leikkuri on valmiustilassa.
- Kun aikataulun loppu saavutetaan, leikkuri palaa automaattisesti latausasemalle.
- Jos ruohonleikkuri havaitsee sadetta tai jos ruohonleikkurille on ajoitettu niittokatko aika, se palaa automaattisesti latausasemalle ja varmistaa, että niitto keskeytyy näinä aikoina.

### 6.5 Sammuta leikkuri

Paina ja pidä painettuna  -painiketta ohjauspaneelissa ja syötä PIN-koodi sammuttaaksesi ruohonleikkurin.

Huom:

- Leikkuria ei voi sammuttaa, kun se on latausasemassa latausta varten.
- Varkaudenestotoiminto ei toimi, kun leikkuri on sammutettu.
- On suositeltavaa sammuttaa leikkuri vain kuljetuksen tai pitkäaikaisen varastoinnin ajaksi.

### 6.6 Niittoasetukset

Kun työalue on määritetty onnistuneesti, voit mukauttaa niittokorkeutta, aikataulua ja muita parametreja sovelluksessa.

#### A. Niittoaikataulu

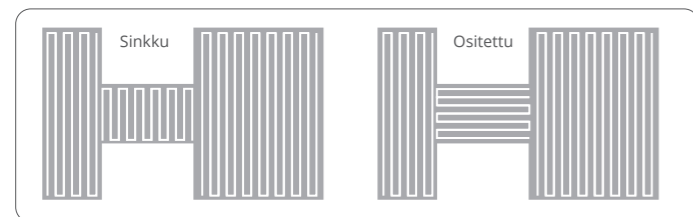
Aseta leikkuuohjelma sovelluksessa, ja ruohonleikkuri leikkaa ruohon asettamasi ajan kuluessa, jotta nurmikko pysyy raikkaana ja siistinä.

#### B. Leikkuukorkeus

Valitse leikkuukorkeus sovelluksessa haluamasi ruohonkorkeuden mukaan, ja ruohonleikkuri säätää automaattisesti teräkiekon korkeutta, kun se aloittaa nurmikon leikkaamisen. Jos nurmikollasi on useita alueita, voit asettaa kullekin alueelle eri korkeuden.

#### C. Niittopolku

Asetaniittopolku kullekin sovelluksen alueelle. "Sinkku" tarkoittaa, että ruohonleikkuri leikkaa ruohon yhteen suuntaan kartan sisällä. "Partitioitu" tarkoittaa, että jokainen kartta on jaettu eri lohkoihin muodon mukaan, ja ruohonleikkuri leikkaa ruohon eri suuntiin kussakin lohossa.



#### D. Leikkuukulma

Asettamalla sovelluksen leikkuukulman -90°:sta 90°:een voit muodostaa erilaisia raitoja nurmikkoon tai korjata alueita, joita ei voi leikata, kun leikataan tietyissä kulmissa.

### 7.1 CW/CCW

Terälevy pyörii vuorotellen myötäpäivään (CW) ja vastapäivään (CCW) molempien teränreunojen käyttämiseksi. Tämä vähentää kuluneiden terien vaihtotiheyttä.

### 7.2 Reitin suunnittelu

Sen sijaan, että ruohonleikkuri leikkaa satunnaisesti, se voi suunnitella tehokkaimman reitin nurmikon leikkaamiseen ja leikata sen siisteinä yhdensuuntaisina linjoina, jolloin nurmikkoon jää mattomaisia raitoja.

### 7.3 AI-näkö

Niittokoneessa on AI-kamera tunnistusjärjestelmää varten, jonka avulla niittokone tunnistaa selkeät nurmikon ulkopuoliset reunat ja luo automaattisesti karttoja reunoille. Kun se tunnistaa ihmisen, siilin tai muut eläimet, se lopettaa leikkaamisen välittömästi välttääkseen vahingot.

### 7.4 Väliaikaiset estealueet

Ruohonleikkuri luo automaattisesti tilapäisiä No-Go vyöhykkeet -alueita, jos nurmikolla on suuria esteitä. Nämä tilapäiset No-Go vyöhykkeet näkyvät sovelluksessa keltaisena. Näin leikkuri voi hidastaa vauhtiaan ennen kuin se saavuttaa nämä alueet samalla leikkuukierroksella törmäysten välttämiseksi.

### 7.5 Niittoasetus

Jos nurmikollasi on useita alueita, sovellus tukee kunkin alueen asetusten mukauttamista. Voit asettaa leikkuukorkeuden leikkuureitin, leikkuukulman ja valita, onko leikkuutehtävä koko alue vai yksittäinen alue aina, kun aloitat leikkuun.

### 7.6 Aikataulu Niitto

Sovellus antaa nurmikon pinta-alan perusteella arvioitua leikkausajan, mutta ei sisällä latausaikaa. Aseta niittoaikataulu, jotta leikkuri suorittaa niittotehtävät automaattisesti niin usein kuin haluat. Voit mukauttaa aloitusajan, lopetusajan ja niittoalueen. Ota huomioon latausaika, ja jos nurmikko on monimutkainen (jossa on monia esteitä tai useita alueita), se saattaa vaatia enemmän aikaa.

### 7.7 Pistoleikkaus

Kauko-ohjaa tai aseta ruohonleikkuri alueelle, joka vaatii pisteleikkausta, ja se leikkaa spiraalimaisesti 1 metrin säteellä lähtöpisteen ympäri.

### 7.8 Terän vaihto

Leikkuri voi havaita terän käyttöiän. Kun terän jäljellä oleva käyttöikä on 1 %, sovellus muistuttaa sinua terän vaihtamisesta. Tarkasta terien kulumisen ja vaihda kuluneet terät 200 tunnin tai kahden viikon välein. Vaihda koko teräsarja 400 tunnin tai neljän viikon välein.

### 7.9 Sadetunnistin

Märän ruohon leikkaaminen voi aiheuttaa kasvien sienitauteja ja maaperän vaurioitumista. Ruohonleikkurin sadetunnistin on oletusarvoisesti käytössä, ja kun se on käytössä, leikkuri palaa automaattisesti latausasemalle heti, kun se havaitsee sadetta. Voit myös asettaa sadeviiveen, jolloin ruohonleikkuri odottaa hetken sateen loputtua ruohon kuivumista ennen kuin se jatkaa leikkuuta.

### 7.10 Varkaudenesto

Kun leikkuria nostetaan tai kallistetaan tai se on työalueen ulkopuolella, se pysäyttää välittömästi terälevyn pyörimisen ja antaa äänen varoittaakseen käyttäjää loukkaantumisen välttämiseksi. Toinen varkaudenestotoiminto on oletusarvoisesti käytössä. Kun se ylittää tietyn etäisyyden (geo-aita) ja ihmiset siirtävät sitä, se lukittuu automaattisesti, hälytys laukeaa ja sovellus lähettää käyttäjälle viestin. Hälytys on päällä, kunnes oikea PIN-koodi on syötetty tai kunnes leikkuri on siirretty takaisin työskentelyalueelle.

### 7.11 OTA

Hvis klipperen er koblet til sky-serveren via hjemmets Wi-Fi, kan klipperens fastvare enkelt oppgraderes via Over-The-Air (OTA)-oppgraderinger.

	Malli	T600	T1200 Pro
Perustiedot	Mitat L*W*K (mm)	620*445*250	
	Nettopaino (kg)	10.9	10.9
Leikkurin parametrit	Työkapasiteetti (m2)	600	1200
	Latausaika (min)	≤50	≤70
	Tyypillinen niittoaika yhdellä latauksella (min)	≥45	≥100
	Melun äänitaso (dBA)	≤56	≤56
	Tietopaneeli	LCD	LCD
Työolot	Max. Kaltevuus (%)	45%	
	IP-luokitus	IPX6, letkulla pestävä	
	Käyttölämpötila (°C)	-10...+50	
	Latauslämpötila (°C)	±0...+45	
	Säilytyslämpötila (°C)	-20...+50	
Akkupaketti	Paristotyyppi	Litiumioni	
	Nimelliskapasiteetti (Ah)	2.5	5
	Nimellisjännite (Vdc)	18.0Vdc	
	Akun hallintajärjestelmä	Ylikuumenemis-, oikosulku-, ylivirta- ja yllilataussuojaus	
Virtalähde	Verkkovirran syöttöjännite (Vac)	100...240Vac	100...240Vac
	Lähtöjännite (Vdc)	24V±0.2Vdc	
	Lähtövirta (A)	2.0	3.0
	Malli	FY2402000/T2420WE T2420US/T2420UK	FY2402000/T2420WE T2420US /T2420UK
Latausasema	Tulojännite (V)	24V±0.2Vdc	
	Tulovirta (A)	2	3
	Lähtöjännite (V)	24V±0.2Vdc	
	Lähtövirta (A)	2	3

	Malli	T600	T1200 Pro
Leikkausjärjestelmä	Terä QTY	3	3
	Leikkuukorkeus (mm)	30...60	30...60
	Leikkuuleveys (mm)	200	200
	Leikkaa Edgeen	•	•
	Manuaalisesti paikalla leikkaaminen	•	•
	Kelluva leikkuukiekko	•	•
	Sähköinen leikkuukorkeuden säätö	•	•
	CW/CCW Pyörivä terä	•	•
Navigointi	IMU-navigointi	•	•
	RTK-navigointi	•	•
	VSLAM-navigointi	○	•
	Älykäs reittisuunnittelu	•	•
Esteiden välttäminen	AI-kameran tunnistus	•	•
	AI-kamera Anti-bump	•	•
Älykäs ohjaus	Tietopaneeli	LCD	LCD
	Sovellus älykäs ohjaus	•	•
	Sovelluksen yhteysvaihtoehdot	Wi-Fi + BT	Wi-Fi + BT
	Bluetooth Taajuusalue	2.4GHz	2.4GHz
	Wi-Fi-taajuusalue	2.4GHz	2.4GHz
Turvallisuus ja helpokäyttöisyys	Yövalaistus	•	•
	Sadetunnistin	•	•
	Päivitysvaihtoehto	OTA	OTA

Parempien niittotulosten saavuttamiseksi ja käyttöiän pidentämiseksi on ruohonleikkuri pidettävä puhtaana ja terät hyvässä kunnossa. Aikuisen on suoritettava tarkastus ja huolto viikoittain jatkuvan käytön aikana. Kaikki vaurioituneet tai kuluneet osat on vaihdettava. ÄLÄ suorita huoltotöitä, kun käytät avoimia sandaaleita tai paljain jaloin. Käytä aina pitkiä housuja ja työkenkiä ruohonleikkuria huollettaessa.

## 9.1 Puhdistus

Puhdista ruohonleikkurin ulkopuoli huolellisesti pehmeällä harjalla tai liinalla. ÄLÄ puhdista alkoholilla, bensiinillä, asetonilla tai muilla syövyttävillä/haihtuvilla liuottimilla. Nämä aineet voivat vahingoittaa ruohonleikkurisi ulkonäköä ja sisäistä rakennetta. Tarkasta ja puhdista latausasema säännöllisesti roskista ja mudasta, jotta telakointi olisi asianmukaista. Varmista, että kaikki latausaseman liitäntäosat, jatkojohto ja virtalähde eivät ole tukossa.

### A.Kamerat

AI-kamera vaatii säännöllistä puhdistusta, jotta näkyvyys säilyy kirkkaana. Puhdistustiheys vaihtelee leikkuuasetusten ja nurmikon olosuhteiden mukaan. Tarkista kamerat viikoittain. Puhdista pöly kamerasta ensin pehmeällä harjalla ja puhdista kamera perusteellisesti tuulilasipesunesteellä varustetulla pehmeällä liinalla.

### B.Alusta ja terälevy

Jos alusta ja terälevy ovat likaisia, puhdista ne harjalla tai vesiletkulla. ÄLÄ käytä korkeapainepesuria. Varmista samalla, että terälevy pyörii vapaasti ja että terät voivat kääntyä vapaasti.

HUOMIO: Korkeapaineinen vesi voi vuotaa tiivisteisiin ja vahingoittaa elektronia ja mekaanisia osia.

### C.Pyörät

Pyörissä oleva ruoho tai muta voi vaikuttaa ruohonleikkurin suorituskykyyn rinteitä noustessa. Pidä pyörät puhtaina vahvan pidon varmistamiseksi.

### D.Sadetunnistin

Tarkista kerran viikossa ja varmista, ettei sadeanturi ole mudan, ruohon tai muiden esineiden peitossa. Voit joko pestä sen puhtaaksi tai puhdistaa pehmeällä harjalla.

#### ⚠ Varoitus:

- Varmista ennen puhdistusta, että ruohonleikkurin virta on katkaistu.
- Kun ruohonleikkuri on ylösalaisin, se on kytkettävä pois päältä.

## 9.2 Terien vaihtaminen

Jos ruohonleikkuria käytetään säännöllisesti, on suositeltavaa vaihtaa terät ja ruuvit 1-2 kuukauden välein turvallisuuden ja parempien leikkuutulosten varmistamiseksi. Vaihda kaikki kolme terää ja niiden ruuvit samanaikaisesti, jotta leikkausjärjestelmä on turvallinen.

Miten terät vaihdetaan:

1. Kytke leikkuri pois päältä.
2. Naarmuuntumisen välttämiseksi aseta ruohonleikkuri ylösalaisin pehmeälle ja puhtaalle alustalle.
3. Löysää kolme ruuvia ristipääruuvimeisselillä.
4. Irrota ruuvit ja terät.
5. Kiinnitä uudet terät ja ruuvit (momentti: 1 Nm). Varmista, että terät kääntyvät vapaasti.

#### ⚠ Varoitus:

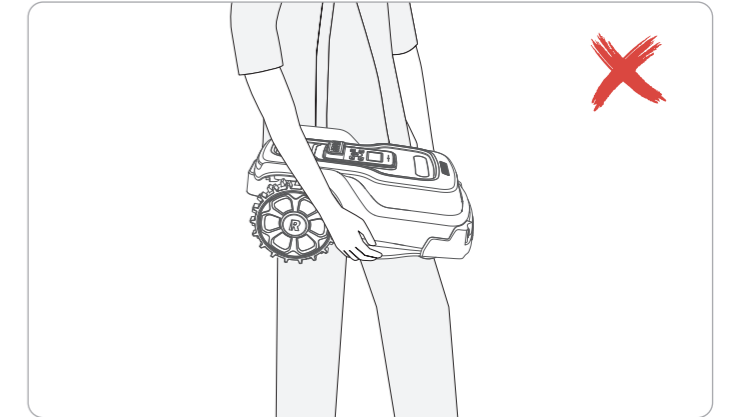
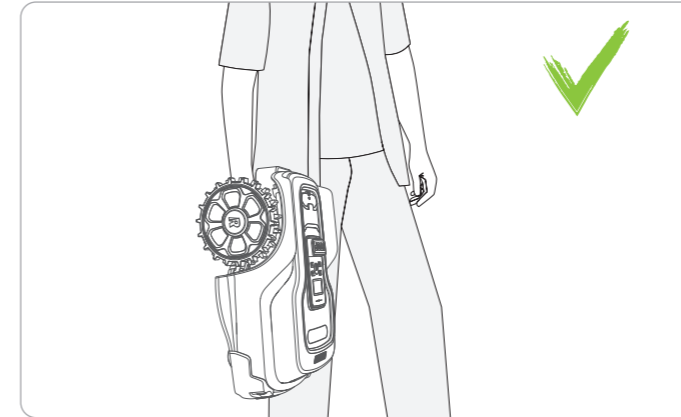
- Käytä vahvoja käsineitä, kun tarkastat tai huollat teriä.
- Käytä vain oikeantyyppisiä ruuveja ja RoboUP®:n toimittamia alkuperäisiä teriä.
- ÄLÄ käytä ruuveja uudelleen. Se voi aiheuttaa vakavia vammoja.

## 9.3 Kuljetus

Käytä leikkurin suojaamiseksi alkuperäistä pahvipakkausta pitkän matkan kuljetuksissa. Kytke tuote pois päältä ennen sen nostamista, siirtämistä tai kuljettamista. Käsittele varovasti ja vältä voimakasta voimankäyttöä, kuten ruohonleikkurin heittämistä tai voimakasta painamista. Älä koskaan nosta tai kanna leikkuria moottorin ollessa käynnissä.

Miten liikkua tai nostaa oikein:

Kanna ruohonleikkuria kahvasta siten, että terälevy on vartalosta pois päin.



#### ⚠ Varoitus:

Vältäaksesi ruohonleikkurin ja/tai latausaseman vahingoittumisen. ÄLÄ nosta leikkuria sen ollessa pysäköitynä latausasemalle.

## 9.4 Akku

Lataa akku täyteen ennen varastointia, jotta vältetään ylipurkautuminen ja sähkökomponenttien vaurioituminen. Lataa ruohonleikkuri 120 päivän välein, jos sitä säilytetään pitkään. Rajoitettu takuu ei kata akun liiallisesta purkautumisesta aiheutuvia vaurioita. ÄLÄ säilytä akkua äärimmäisissä lämpötilaolosuhteissa, eli yli +50°C (122°F) tai alle -20°C (-4°F).

Miten akku poistetaan?

1. Aseta leikkuri tasaiselle ja pehmeälle alustalle ylösalaisin.
2. Irrota ruuvit akkualueen kannesta Torx 20 -ruuvimeisselillä.
3. Irrota paristokotelon kansi ja irrota kaapeli pääpiirilevystä.
4. Ota paristo ulos ja vaihda se uuteen.

#### ⚠ Varoitus:

- Akun kesto riippuu siitä, kuinka usein tuotetta käytetään ja kokonaistyöajasta.
- Jos käyttöaika on tavallista lyhyempi täydellä latauksella tai nurmikko ei leikkaa hyvin, harkitse akun vaihtamista. Voit ottaa yhteyttä huoltopalveluun akun vaihtamiseksi.
- Noudata paikallisia kierrätysvaatimuksia ja sovellettavia säännöksiä.
- Lataa tuote vain mukana toimitetussa latausasemassa. Virheellinen käyttö voi aiheuttaa sähköiskun, ylikuumentumisen tai syövyttävän nesteen vuotamisen akusta. Jos elektrolyyttiä vuotaa, huuhtelee vedellä/neutralointiaineella. Hae lääkärin apua, jos syövyttävää nestettä joutuu silmiin.
- Käytä vain alkuperäisiä paristoja. Tuotteen turvallisuutta ei voida taata muilla kuin alkuperäisillä paristoilla. Älä käytä muita kuin ladattavia paristoja.

## 9.5 Talvisäilytys

Lataa ruohonleikkuri täyteen ja sammuta se, jotta vältetään ylipurkautuminen, joka aiheuttaa pysyviä vaurioita. Puhdista ruohonleikkuri perusteellisesti ennen varastointia. Tarkista kuluvat osat, kuten terät. Korjaa tai vaihda ne tarvittaessa. Säilytä ruohonleikkuri kuivassa ja pakkasettomassa paikassa kaikkien pyörien varassa, mieluiten alkuperäispakkauksessa.

Irrota virtalähde pistorasiasta ja irrota latausasemasta. Suojaa virtalähde kosteudelta ja pidä se hyvin tuuletetussa paikassa. Vie latausasema sisätiloihin ja pidä se poissa suorasta auringonvalosta.

Pidä ruohonleikkuri, latausasema ja virtalähde kaukana lämmönlähteistä (kuten uuneista, pattereista jne.) tai kemikaaleista. Säilytä niitä viileässä ja kuivassa paikassa sisätiloissa. Altistuminen auringonvalolle ja äärimmäisille lämpötiloille (sekä kuumalle että kylmälle) kiihdyttää komponenttien vanhenemisprosessia ja voi vahingoittaa akkua pysyvästi.

## 9.6 QR-koodin korvaaminen

Kun latausaseman QR-kooditarra on vaurioitunut eikä ruohonleikkuri löydy takaisin, voit käyttää vara-QR-kooditarraa korvaamiseen. Varmista, että uuden tarran paikka vastaa tarkasti alkuperäistä tarraa.

## 10.1 Takuukäytäntö

Me RoboUPilla pyrimme tarjoamaan poikkeuksellista palvelua arvostetuille asiakkaillemme. Tätä tavoitetta silmällä pitäen olemme laatineet takuuilmoituksen, jossa selvitämme menettelytapojamme ja lähestymistapaamme takuupyyntöjen käsittelyyn. Huomaa, että seuraava lausunto koskee yksinomaan yksittäisiä asiakkaita.

Helpottaaksemme saumatonta takuutukikokemusta, pyydämme sinua säilyttämään ostokuitin, laskun ja kaikki RoboUP-tuotteeseesi liittyvät asiaankuuluvat asiakirjat ostotodistuksena mahdollisia huoltotiedusteluja varten. Tämän käytännön avulla voimme nopeuttaa ja tehostaa prosessia takuuvaatimuksen tapauksessa. On tärkeää huomata, että vain RoboUPin tai valtuutettujen RoboUP-jälleenmyyjien antamat ostokuitit ovat voimassa takuuajana. Huomioithan, että kaikki palautukset, palautukset ja vaihdot aloitetaan sen jälkeen, kun alkuperäiset tuotteet on vastaanotettu ja tarkastettu paikallisessa varastossamme.

Lain sallimissa rajoissa nämä käytännöt ja kuvatut oikeussuojakeinot ovat yksinomaisia ja korvaavat kaikki muut takuut, oikeussuojakeinot tai ehdot, olivatpa ne sitten suullisia, kirjallisia, lakisääteisiä, nimenomaisia tai hiljaisia.

### 10.1.1 Takuun laajuus

RoboUP-tuotteiden pääosan takuuajana on kolme (3) vuotta, joka on saatavilla App-rekisteröinnin yhteydessä ja alkaa siitä päivästä, kun vastaanotat tuotteen. (Huomaa, että takuuajana vaihtelee eri tuotteiden ja osien osalta. Tarkista osan II takuuajana -taulukosta tietyn tuotteen tai osien takuun kesto).

#### **Voit hakea ilmaista takuuhuoltoa muun muassa seuraavissa tapauksissa:**

- RoboUP-tuotteita saa käyttää vain RoboUP- Käyttöohje ohjeiden mukaisesti.
- RoboUP-tuotteita on käytetty normaalisti määritellyn takuuajana, eikä niissä ole merkkejä ihmisen aiheuttamista tai ulkoisista vaurioista.
- RoboUP-tuotteita ei ole luvattomasti purettu, muutettu tai lisätty virallisessa tuoteoppaassa annettujen ohjeiden ulkopuolella.
- RoboUP-tuotteet eivät ole vahingoittuneet vahingossa.
- Pystyt esittämään voimassa olevan ostotodistuksen.

#### **RoboUP pidättää oikeuden kieltäytyä maksuttomasta takuusta, jos seuraavat ehdot täyttyvät, mutta eivät rajoitu niihin:**

- Väärinkäyttö tai Käyttöohje noudattamatta jättäminen.
- Vika johtuu onnettomuudesta, väärinkäytöstä, virheellisestä käytöstä, tulvasta, tulipalosta, maanjäristyksestä, ruoka- tai nestevuodoista, väärästä sähkövarauksesta tai muista ulkoisista syistä.
- Tuote todetaan kuljetuksen aikana vahingoittuneeksi, mutta sitä ei ole hylätty toimituksen yhteydessä, tai logistiikkayhtiö ei ole antanut todistusta vahingoista. Todisteita kuljetuksen aikana tapahtuneista vahingoista ei voida toimittaa.
- Vaurio johtuu tuotteen käyttämisestä RoboUPin kuvaamien sallittujen tai aiottujen käyttötarkoitusten ulkopuolella.
- Tuote tai osa, jota on muutettu siten, että sen toiminnallisuus tai ominaisuudet muuttuvat merkittävästi ilman RoboUPin kirjallista lupaa.
- Tuotetarroissa, sarjanumeroissa jne. on merkkejä peukaloinnista tai muutoksista.
- Laillista ostotodistusta RoboUP:ltä, kuittia tai laskua ei ole toimitettu tai sen voidaan kohtuudella uskoa olevan väärennetty tai peukaloitu.
- Normaalin kulumisen tai vanhenemisen aiheuttamat viat.

### 10.1.2 Takuuajana

<b>Päärunko</b>	3 vuoden takuu saatavilla App-rekisteröinnin yhteydessä
<b>RTK-antenni</b>	2 vuotta
<b>Latausasema</b>	2 vuotta
<b>Akku</b>	2 vuotta
<b>Virtasovitin</b>	2 vuotta
<b>Terät</b>	Ei takuuta, kulutustarvikkeet
<b>Pyörät</b>	Ei takuuta, kulutustarvikkeet
<b>Muut tarvikkeet</b>	Ei takuuta

### 10.1.3 Miten saada takuuhuoltoa?

Takuuehtojen mukaisissa tapauksissa voit saada takuuhuoltoa ottamalla yhteyttä RoboUPin verkkopalveluun tai ottamalla meihin yhteyttä osoitteessa [service@iroboup.com](mailto:service@iroboup.com).



Käytä kameraa tai QR-skanneria skannaamiseen

✉ [service@iroboup.com](mailto:service@iroboup.com)

🌐 [www.iroboup.com](http://www.iroboup.com)

### 10.1.4 Valmistelu ennen palvelua

Ennen asiakaspalvelun tarjoamista sinulle, ota huomioon seuraavat tärkeät tiedot:

- Jos tilaat tuotteita paikalliselta jälleenmyyjältä, ota ensin yhteyttä jälleenmyyjään.
- Käyttäjien on esitettävä voimassa oleva ostotodistus, kuitti tai tilausnumero (RoboUP-suoramyyntissä). Lisäksi tuotteen mac-osoite on välttämätön takuuhuollon käynnistämiseksi.
- RoboUP yrittää ratkaista ongelmat sähköpostitse tai verkkokeskustelun kautta.
- RoboUP saattaa ohjata sinua lataamaan tai asentamaan tiettyjä ohjelmistopäivityksiä.

Sinua saatetaan vaatia toimittamaan tuote RoboUP:lle lisätutkimuksia varten tai paikallisiin RoboUP:n nimeämiin huoltokeskuksiin, jos ongelmat jatkuvat.

### 10.1.5 Mitä RoboUP tekee?

Kun tuotteesi kanssa ilmenee ongelmia, ota yhteyttä RoboUPiin ja selitä mahdollisimman yksityiskohtaisesti, mistä ongelma johtuu. RoboUP yrittää diagnosoida ja ratkaista ongelmiasi sähköpostitse tai etäavun avulla ja mahdollisesti ohjata sinut lataamaan ja asentamaan tiettyjä ohjelmistopäivityksiä. Jos ongelmaa ei voida ratkaista etäyhteydellä, saat RMA-numeron, ja sinun on palautettava tuote RoboUP:iin lisätestausta ja -tarkastusta varten.

Jos ongelma johtuu takuun piiriin kuuluvasta ongelmasta, RoboUP vastaa korjauskustannuksista.

Jos tuote ei täytä ilmaisen korjauksen ehtoja, RoboUP veloittaa maksun testauksesta, varaosista, työstä ja kuriirikuluista tapauskohtaisesti. Asiakkaat voivat valita, maksavatko he korjauksen vai palauttavatko he alkuperäisen laitteen ilman korjausta.

RoboUP:n toimittamien tuotteiden tai osien korvaaminen ei välttämättä ole upouusi tai pakattu, mutta niiden on oltava täydellisessä toimintakunnossa ja suorituskyvyltään vähintään yhtä hyviä kuin vaihdettu osa. Vaihdettu tuote kuuluu edelleen alkuperäisen tuotteen takuun piiriin. Huomaa, että vaihdetusta tuotteesta tai osasta tulee RoboUPin omaisuutta ja vaihdetusta tuotteesta tai osasta tulee sinun omaisuuttasi. Vain muuttumattomat RoboUP-tuotteet ja -osat voidaan vaihtaa.

RoboUP ei välttämättä pysty tarjoamaan huoltopalvelua kaikissa paikoissa, ja huoltopalvelun sisältö vaihtelee paikkakunnittain. Säännöllisen palveluvalikoiman ulkopuolisista palveluista voidaan veloittaa maksu. Paikallisia tietoja saat ottamalla yhteyttä RoboUPiin.

### 10.1.6 Vastuun rajoittaminen

Huoltopalvelua vastaanottaessa RoboUP on vastuussa tuotteesi katoamisesta tai vahingoittumisesta vain sen ollessa RoboUPin hallussa tai kuljetuksen aikana, jos RoboUP vastaa kuljetuksesta.

RoboUP ei ole vastuussa tuotteen sisältämien tietojen, mukaan lukien luottamukselliset tiedot, omistusoikeudelliset tiedot tai henkilökohtaiset tiedot, katoamisesta tai paljastumisesta.

Missään olosuhteissa, ja huolimatta siitä, että jokin tässä esitettyistä korjaustoimenpiteistä ei täytä olennaisia tarkoituksia, RoboUP, sen tytäryhtiöt, toimittajat, jälleenmyyjät tai palveluntarjoajat eivät ole vastuussa mistään seuraavista, vaikka niille olisi ilmoitettu niiden mahdollisuudesta, ja riippumatta siitä, perustuuko vaatimus sopimukseen, takuuseen, huolimattomuuteen, ankaraan vastuuseen tai muuhun vastuuseen perustuvaan teoriaan:

- Kolmannen osapuolen vahingonkorvausvaatimukset sinua kohtaan;
- Tietojesi katoaminen, vahingoittuminen tai paljastuminen;
- Erityiset, satunnaiset, rangaistusluonteiset, epäsuorat tai välilliset vahingot, mukaan lukien mutta ei rajoittuen menetettyyn voittoon, liiketoiminnan tuloihin, liikearvoon tai odotettuihin säästöihin.

Missään tapauksessa RoboUP:n, sen tytäryhtiöiden, toimittajien, jälleenmyyjien tai palveluntarjoajien kokonaisvastuu mistään syystä aiheutuneista vahingoista ei ylitä todellisten välittömien vahinkojen määrää, joka ei saa ylittää tuotteesta maksettua summaa. Edellä mainittu rajoitus ei koske henkilövahinkojen (mukaan lukien kuolema), kiinteän omaisuuden vahingoittumisen tai aineellisen henkilökohtaisen omaisuuden vahingoittumisen aiheuttamia vahinkoja, joista RoboUP on lain mukaan vastuussa. Koska jotkin valtiot tai lainkäyttöalueet eivät salli satunnaisten tai välillisten vahinkojen poissulkemista tai rajoittamista, edellä mainittu rajoitus tai poissulkeminen ei välttämättä koske sinua.

### 10.1.7 Tärkeää tietoa

- \* Ota yhteyttä RoboUPin tekniseen tukitiimiin tai lähetä myynnin jälkeinen pyyntö ennen tuotteen palauttamista. RoboUP voi hylätä tai palauttaa tuotteita ilman RMA-numeroa.
- \* Tuotoversioiden välisten erojen vuoksi RoboUP nimeää tuotteellesi tietyn alueellisen huoltokeskuksen. Jos sinulla on kysyttävää myynnin jälkeisestä palvelukäytännöstä, ota yhteyttä RoboUPin myynnin jälkeisen palvelun tiimiin.
- \* Huomaa, että tuotteen korjaaminen voi aiheuttaa tietojen häviämistä; varmuuskopioi tarvittaessa ensin tietosi.
- \* Jos antamasi vastaanottajan osoite on väärä tai vastaanottaja kieltäytyy vastaanottamasta lähetystä, vastaanottaja vastaa kaikista tästä aiheutuvista tappioista.
- \* Jos tuotetta ei voida toimittaa tai se hylätään, se palautetaan RoboUPille. RoboUP säilyttää tuotteen ja laskee varastointimaksun palautuspäivästä alkaen. Tavallinen varastointimaksu on: US \$10/päivä tai EUROPE €10/päivä. Jos/kun varastointimaksu vastaa tuotteen jäljellä olevaa arvoa, RoboUPilla on oikeus hävittää tuote. Tuotteen arvon laskentamenetelmä = alkuperäinen myyntihinta, josta vähennetään korjauskustannukset.
- \* Jos haluat lähettää tuotteita eri maiden/alueiden välillä, sinun on saatava RoboUPin suostumus, ja olet vastuussa siitä aiheutuvista tullimaksuista ja tullauskustannuksista.
- \* Kun allekirjoitat tuotteen, tarkista, että se on hyvässä kunnossa. Varmista, että tuotteessa ei ole vaurioita, jotka ovat saattaneet syntyä toimituksen aikana tai muusta syystä. Kuljetuksen aikana vaurioituneista tuotteista on ilmoitettava RoboUPin huoltopalvelukeskukselle 24 tunnin kuluessa. Jos palautettuun tuotteeseen liittyy muita ongelmia, ilmoita niistä RoboUPille 48 tunnin kuluessa tuotteen vastaanottamisesta. Tämän ajanjakson jälkeen RoboUP olettaa, että tuote ei ole vahingoittunut ja että sen suorituskyky on normaali.

### 10.1.8 Kuluttajien muut lailliset oikeudet

Kuluttajille, jotka kuuluvat ostomaassaan tai, jos se on erilainen, asuinmaassaan kuluttajansuojalakien tai -asetusten piiriin, RoboUP:n rajoitetun takuun tarjoamat edut täydentävät kaikkia oikeuksia ja oikeussuojakeinoja, jotka sisältyvät tällaisiin kuluttajansuojalakeihin ja -asetuksiin, mukaan lukien, mutta ei rajoittuen näihin lisäoikeuksiin.

## 10.2 Virheilmoitukset

Alla on luettelo virheilmoituksista, niiden merkityksestä ja ongelman korjaamisesta. Jos ongelma jatkuu uudelleenkäynnistyksen jälkeen, ota yhteyttä osoitteeseen [service@iroboup.com](mailto:service@iroboup.com) saadaksesi lisätukea.

Virheilmoitus	Syy	Toimenpide
•Ruohonleikkuri on vinossa. •Ruohonleikkuri on nostettu. •Ruohonleikkuri on ylösalaisin.	Ruohonleikkuria ei ole asetettu oikein.	Aseta ruohonleikkuri tasaiselle alustalle.
Ruohonleikkuri on jumissa.	Leikkuri on jumissa eikä pysty jatkamaan työtään.	•Jos ruohonleikkuri on esteiden ympäröimä, kiellettyjen alueiden/virtuaalisten rajojen loukussa tai kulku on tukittu, poista esteet. •Jos ruohonleikkuri on juuttunut kuoppaan tai pyörät luistavat eikä se voi irrota itsestään toistuvien yritysten jälkeen, säädä kuoppa ja siirrä ruohonleikkuri uuteen paikkaan käynnistääksesi uudelleen.
•Vasemman pyörän moottorin ylikuormitus. •Oikean pyörän moottorin ylikuormitus.	Ylivirrasta johtuva moottorihäiriö, joka voi johtua takertumisesta tai liian korkeasta ja tiheästä ruohosta.	•Jos moottori on juuttunut ruohoon tai muuhun roskaan, tarkista viallinen moottori, puhdista ruoho tai roskat ja käynnistä ruohonleikkuri uudelleen. •Jos ruohonleikkuri ei pääse liikkumaan liian korkean tai tiheän ruohon vuoksi, leikkaa ruoho ensin alle 10 cm.
Leikkuumoottorin ylikuormitus.	Ylivirrasta johtuva moottorihäiriö, joka voi johtua takertumisesta tai liian korkeasta ja tiheästä ruohosta.	•Jos moottori on juuttunut ruohoon tai muuhun roskaan, tarkista viallinen moottori, puhdista ruoho tai roskat ja käynnistä ruohonleikkuri uudelleen. •Jos terälevy ei voi pyöriä liian korkean tai tiheän ruohon takia, leikkaa ensin ruoho alle 10 cm.
•Vasemman pyörän jännite liian alhainen. •Vasemman pyörän jännite liian korkea. •Vasemman pyörän moottorin anturivika. •Vasemman pyörän moottori irrotettu. •Oikean pyörän jännite liian korkea. •Oikean pyörän jännite liian alhainen. •Oikean pyörän moottorin anturivika. •Oikean pyörän moottori irrotettu. •Leikkausmoottorin jännite liian korkea. •Leikkausmoottorin jännite liian alhainen. •Leikkausmoottorin anturivika. •Leikkuumoottori irrotettu. •Moottorin toimintahäiriö.	•Moottorin poikkeavuus, joka johtuu ylijännitteestä, alijännitteestä tai anturin viasta. •Moottori irroitettu.	Tarkista ja käynnistä leikkuri uudelleen. Jos ongelma jatkuu, ota yhteyttä huoltopalveluun.
Akun alhainen lämpötila.	Ympäristön lämpötila on liian alhainen.	Tarkista, täyttääkö ympäristön lämpötila käyttövaatimukset, eli sekä käyttö- että latauslämpötilan on oltava yli 0 C.
Akun korkea lämpötila.	Ympäristön lämpötila on liian korkea.	•Tarkista, täyttääkö ympäristön lämpötila käyttövaatimukset, eli sekä käyttö- että latauslämpötilan on oltava alle 45 C. •Anna akun jäähtyä ennen kuin käynnistät leikkurin uudelleen.
•Akun jännite liian korkea. •Akun jännitteessä vika. •Akku viallinen.	Akun epänormaali häiriö jännitteen epäsäännöllisyydestä tai vauriosta.	Tarkista ja käynnistä leikkuri uudelleen. Jos ongelma jatkuu, ota yhteyttä huoltopalveluun akun vaihtoa varten.
IMU:n toimintahäiriö. •Elektroninen toimintahäiriö.	IMU-tiedot epänormaalit tai latauspiiri epänormaali.	Tarkista ja käynnistä leikkuri uudelleen. Jos ongelma jatkuu, ota yhteyttä huoltopalveluun.
Työalueen ulkopuolella.	Leikkuri siirretään rajan ulkopuolelle.	Siirrä ruohonleikkuri takaisin luotujen rajojen sisällä.
Geo-aidan ulkopuolella. Leikkuri on ylittänyt varkaudenestoalueen.	Leikkuri on ylittänyt kartan rajan 8 metrillä.	Siirrä leikkuri takaisin luotujen rajojen sisällä tai anna o ikea PIN-koodi.
Latausasema tukossa.	Leikkuri ei voi palata latausasemalle, koska sen päällä on este.	Poista este latausasemalta ja varmista, että leikkuri voi palata tasaisesti.
Latausasemaa ei löydy.	Leikkuri ei löydä latausasemaa, koska sitä siirretään, virta on katkaistu tai QR-koodi on likainen.	•Tarkista, onko latausasemaa siirretty tai onko se päällä, ja aseta leikkuri takaisin latausasemalle latautumaan. •Tarkista, onko QR-koodi likainen, ja puhdista se tai vaihda QR-koodi.

Virheilmoitus	Syy	Toimenpide
Päivitysvirhe.	Päivitys epäonnistui RTK-yhteyden katkeamisen tai muiden syiden vuoksi.	•Jos RTK on irti, tarkista, onko RTK-asemassa virta, aseta leikkuri ja RTK-tukiasema lähelle toisiaan ja käynnistä leikkuri uudelleen ennen kuin yrität uudelleen. •Jos RTK:ta ei ole paritettu ja se näkyy RTK-muodossa, ota yhteyttä huoltopalveluun.
Forbindelse til RTK-basestasjonen mistet, og gressklipperen har stoppet.	Leikkuri on ajanut suurimman matkan RTK-signaalin menettämisen jälkeen.	•Tarkista, onko RTK-tukiasemassa virta. •Siirrä ruohonleikkuri esteettömälle alueelle ja käynnistä se uudelleen.
RTK-tukiasema ei pysty vastaanottamaan tietoja.	Leikkuri ei voi saada RTK-tietoja, koska tiedonsiirtomoduuli on epänormaali tai RTK-tukiasemaan ei ole kytketty virtaa.	Tarkista, onko RTK-tukiasemassa virta. Jos ongelma jatkuu, ota yhteyttä huoltopalveluun.
Kan ikke koble til RTK-basestasjonen.	Leikkuria ja RTK-tukiasemaa ei ole yhdistetty.	Käynnistä ruohonleikkuri ja RTK-tukiasema uudelleen. Jos ongelma jatkuu, ota yhteyttä huoltopalveluun.
RTK-häiriö, taajuuskaistojen vaihto epäonnistui.	RTK ei ole onnistunut vaihtamaan taajuuskaistoja useita kertoja.	Käynnistä ruohonleikkuri ja RTK-tukiasema uudelleen. Jos ongelma jatkuu, ota yhteyttä huoltopalveluun.

### 10.3 Vianetsintä

Seuraavassa taulukossa on opas, joka auttaa tunnistamaan ongelman ja, jos mahdollista, korjaamaan sen itse. Jos ongelmaa ei voida ratkaista, vieraile virallisella verkkosivustolla [www.irobot.com](http://www.irobot.com) tutkiaksesi usein kysytyjä kysymyksiä tai ota yhteyttä [service@irobot.com](mailto:service@irobot.com) saadaksesi lisätukea.

Asia	Mahdollinen syy	Toimenpide
Ruohonleikkuria ei voi sitoa sovelluksella.	Heikko Wi-Fi-yhteys.	Siirrä leikkuri ja matkapuhelin lähemmäs reitittintä saadaksesi vahvan ja vakaan Wi-Fi-signaalin, ja yritä sitten uudelleen.
	Wi-Fi-reitittimesi on kaksikaistainen (5 GHz ja 2,4 GHz) ja vain 5 GHz on käytössä.	Tarkista reitittimen käsikirja ja ota 2,4 GHz:n taajuus käyttöön.
Leikkuria ei voi käynnistää.	Akun virta on lopussa.	Aseta leikkuri latausasemaan virtalähteen ollessa kytkettynä, odota, että leikkuri latautuu, ja yritä sitten käynnistää se.
	Ympäristön lämpötila on liian korkea tai liian matala, eikä akku voi toimia.	Siirrä leikkuri paikkaan, jonka lämpötila on sopiva 5°C-35°C, jotta se jäähtyy tai lämpenee, kunnes se poistuu automaattisesti suojaustilasta, ja yritä uudelleen.
Leikkuri ei vastaa sovelluksen kommentoihin.	Heikko Bluetooth-signaali tai heikko Wi-Fi-yhteys.	•Heikko Bluetooth-signaali, pidä älypuhelinsovelluksesi ja leikkurin välinen etäisyys 2-3 metrin päässä. •Heikko Wi-Fi-yhteys, varmista, että leikkuri on yhdistetty Wi-Fi-verkkoon.
Sovelluksen kartta tai leikkurin sijainti ei päivity reaaliajassa.	Siihen vaikuttaa Bluetooth-lähetysviive tai verkkopäivityksen viive.	Varmista, että Bluetooth- tai Wi-Fi-yhteydet ovat normaaleja, ja odota sitten kärsivällisesti, että se päivittyy, tai poistu sivulta ja päivitä.
	Leikkuri katkaisee yhteyden reitittimen verkkoon.	Ennen kuin päivität kartan sovelluksessa, varmista, että leikkuri on kytketty hyvin reitittimen verkkoon.
	Pilvitalennusraja saavutettu, kun yhteys vain Wi-Fin kautta.	•Käytä Bluetoothia sovelluksen ja leikkurin yhdistämiseen, jotta tiedot päivittyvät ajoissa. •Jos yhdistetty vain Wi-Fin kautta, odota seuraavaan päivään, jotta se päivittyy automaattisesti.

Asia	Mahdollinen syy	Toimenpide
Leikkuri ei voi ladata latausasemaan palattuaan.	Latausasemassa ei ole virtaa.	Tarkista, että kaikki kaapelit on kytketty oikein, tai testaa kaikki liitännät. Jos havaitset viallisen osan, ota yhteyttä huoltopalveluun.
	Latausaseman ja leikkurin latausnapit ovat likaiset.	Tarkista leikkurin ja latausaseman neljä lataustappia. Jos ne ovat likaisia, pyyhi ne puhtaalla liinalla, pyyhkeellä tai liinalla.
	Ympäristön lämpötila on liian korkea eikä akku voi toimia.	Siirrä leikkuri paikkaan, jossa on sopiva lämpötila jäähtymään, kunnes se poistuu automaattisesti korkean lämpötilan suojaustilasta. Kun lämpötila on palautunut, voit yrittää uudelleen.
	Latausvirta on ylikuormitettu.	Varmista, että ruohonleikkurin lataamiseen käytetään alkuperäistä lataussovittinta. Jos ongelma jatkuu, ota yhteyttä huoltopalveluun.
Vaikka leikkurin teho on pieni, se ei palaa latausasemaan automaattisesti.	Epävakaata RTK-signaali estää leikkuria jatkamasta työtä.	Tarkista, onko RTK-aseman ja leikkurin RTK-signaali vahva ja vakaa, ja siirrä sitten leikkuri takaisin latausasemalle.
	Leikkuri ei voi palata latausasemalle, koska sen päällä on este.	Poista este latausasemalta ja varmista, että leikkuri voi palata tasaisesti.
	Leikkuri on havainnut vian tai se on hätäpysäytystilassa	Vapauta leikkurin vika- tai hätäpysäytystila ja anna sen sitten palata lataukseen.
	Leikkurilla ei ole karttaa tai kulkutietä palata latausasemalle.	Varmista, että leikkurilla on kartta ja käytävä palatakseen latausasemalle, ja varmista, että käytävä ei ole tukossa.
Leikkurin leikkuupolku ei ole tarpeeksi suora.	Nurmikko on epätasainen.	Jos leikkuuteho heikkenee, tasoita syvennykset tai käsittele korotettua maastoa.
Leikkuri ei vältt eläviä esineitä.	Kameran etulinssi on tukossa tai linssin suojuus on likainen.	Tarkista, onko kameran edessä esteitä tai likaa. Jos kyllä, poista esineet ja pyyhi linssin suojuus puhtaalla liinalla.
	Elävä esine on liian lyhyt, liian pieni tai kameran kuollessa kulmassa.	Varmista ettei nurmikolla ole eläviä esineitä, kun ruohonleikkaaja leikkaa.
Ruohonleikkuri ei suorita ajoitettuja tehtäviä.	Leikkuri on havainnut vian tai se on hätäpysäytystilassa.	Vapauta leikkurin vika- tai hätäpysäytystila.
	Leikkuri on sammutettu.	Paina virtapainiketta pitkään käynnistääksesi leikkurin.
	Leikkurin akun varaus on alhainen.	Jos ruohonleikkurin akku ei riitä aikataulun mukaan, se palaa automaattisesti latautumaan.
	Leikkurin sadetunnistin on käytössä ja se on havainnut sateen; tai ajastettu aika on asetettu leikkuukieltokajaksi.	•Jos se johtuu sateesta, odota sateen loppumista ja viiveen kulumista tai poista sadetunnistin käytöstä. •Jos se johtuu leikkauskieltoasetuksesta, odota, kunnes leikkauskieltoaika päättyy, tai poista leikkauskielto toiminto käytöstä.
Leikkuri liikkuu rajojen ulkopuolella.	Leikkuri suorittaa muita tehtäviä aikataulun mukaisena aikana.	Lopeta nykyinen tehtävä tai odota nykyisen tehtävän valmistumista. Jos ajoitettua lopetusaikaa ei ole saavutettu, ruohonleikkuri suorittaa aikataulun.
	Leikkuri on mennyt rajojen ulkopuolelle pyörän luistamisen vuoksi.	•Tarkista, onko rajojen ulkopuolisella alueella rinnettä. Jos reunamaaston kaltevuus ylittää 15 %, muuta rajaa vähintään 30 cm etäisyydellä rinteeseen reunaan tai merkitse alue vaaralliseksi rajaksi. •Tarkista, ovatko pyörät liian tai ruohon tukkimat, mikä aiheuttaa riittämätöntä pitoa ja luistamista.
Leikkuri liikkuu rajojen ulkopuolella.	Ruohonleikkuri on mennyt rajan ulkopuolelle esteiden välttämisen tai juuttunutta tilannetta pakenemisen vuoksi.	Tarkista, onko useita esteitä tai ei-alueita, ja poista esteet.

Asia	Mahdollinen syy	Toimenpide
Leikkuri liikkuu rajojen ulkopuolella.	Kartan raja on kallio tai askelma, jonka ansiosta ruohonleikkurin on helppo mennä rajan ulkopuolelle eikä pysty palaamaan reunasta kääntyessään.	Aseta vaaralliset rajat kalliolle tai porrasrajoille.
	Epävakaata RTK-signaali aiheuttaa ruohonleikkurin epätarkan asennon.	Tarkista, onko RTK-aseman ja leikkurin RTK-signaali vahva ja vakaa, ja siirrä leikkuri takaisin latausasemalle ja käynnistä se uudelleen.
Leikkuutulokset on epätasainen.	Terät eivät ole tarpeeksi teräviä.	Katkaise ruohonleikkurista virta ja tarkista, onko terässä halkeamia tai tylsistymisiä. Jos näin on, vaihda koko teräsarja ruuvit mukaan lukien.
	Joillakin alueilla ruoho on liian korkeaa tai liian tiheää.	•Jos ruoho on pitkä, säädä leikkurin leikkuukorkeus korkeasta matalaan tai leikkaa kahdesti saadaksesi parempia tuloksia. •Jos ruoho on tiheää, leikkaa alue useita kertoja.
	Terälevy on jumissa.	Tarkista, onko leikkuulautanen tukossa ruohojätteestä tai muusta roskasta, mikä aiheuttaa joidenkin terien leikkaamisen epäonnistumisen.
Leikkuri viipyy joillakin alueilla.	Lähistöllä on monia esteitä tai eläviä esineitä, tai kameran etulinssin suojuksen sisään on jäänyt likaa, mikä saa leikkurin jatkuvasti välttämään esteitä.	Poista esteet tai puhdista kamera, jotta ruohonleikkuri ei pysy esteen välttämistilassa.
	Täällä on kapea polku, ja ruohonleikkuri on yrittänyt päästä läpi.	•Jos kapean tien leveys on yli 80 cm, odota, kunnes leikkuri pääsee lopulta ohi. •Jos kapean polun leveys on alle 80 cm, ruohonleikkuri peittää alueen reunaleikkauksen aikana.
Leikkuri on jumissa.	Pyörät, terälevy tai muut alustan osat ovat tukossa vieraiden esineiden takia.	Kun leikkurin virta on katkaistu, tarkista terälevy. Poista esineet ja puhdista terälevy tarvittaessa.
	Leikkuri on juuttunut matalaan tai löysään maahan, jolloin pyörät luistavat.	Auta ruohonleikkuria pääsemään vaikeuksista ja luo tarvittaessa kiellettyjä alueita.
	Ruohonleikkuri on jumissa kuopassa eikä pääse ulos.	Auta ruohonleikkuria pääsemään vaikeuksista ja luo kiellettyjä alueita tai täytä kuoppa-alue tarvittaessa suoraan.
	Ruohonleikkuri joutuu kapealle kaistalle tai umpikujalle eikä pääse ulos.	Auta ruohonleikkuria pääsemään vaikeuksista ja luo kiellettyjä alueita umpikujan eteen.
	Leikkuri on esteiden ympäröimä, kiellettyjen vyöhykkeiden ja virtuaalisten rajojen loukussa tai kulkutie on tukossa.	Poista esteet varmistaaksesi, että leikkuri pääsee ohi.
Kartta muuttuu, kun latausasema tai RTK-tukiasema liikkuu.	Latausasema siirrettiin.	Siirrä ruohonleikkuri latausasemalle. Kun latausaseman liike havaitaan, ruohonleikkuri poistuu automaattisesti latausasemasta ja kartta päivittyy automaattisesti.
	RTK-tukiasema siirrettiin.	Ole hyvä ja luo kartta uudelleen.

11

## Tavaramerkki ja oikeudellinen lausunto

RoboUP® ja logo ovat RoboUP® Co., Ltd.:n rekisteröityjä tavaramerkkejä. Android ja Google Play ovat Google Inc:n tavaramerkkejä. App Store on Apple Inc:n palvelumerkki. Omistajat pidättävät oikeudet tässä käyttöoppaassa mainittuihin tavaramerkkeihinsä.

12

## Ympäristönsuojelu



Tämämerkintä osoittaa, että tätä tuotetta ei saa hävittää muiden kotitalousjätteiden mukana kaikkialla EU:ssa. Jotta jätteiden hallitsemattomasta hävittämisestä ei aiheutuisi haittaa ympäristölle tai ihmisten terveydelle, kierrättäkää ne vastuullisesti ja edistäkää materiaalivarojen kestävää uudelleenkäyttöä. Voit palauttaa käytetyn laitteen käyttämällä palautus- ja keräysjärjestelmiä tai ottamalla yhteyttä jälleenmyyjään, jolta tuote on ostettu. He voivat ottaa tämän tuotteen ympäristön kannalta turvalliseen kierrätykseen.



Käytettyjen koneiden ja pakkausten erillisen keräyksen ansiosta voit kierrättää materiaaleja ja käyttää niitä uudelleen. Kierrätysmateriaalien käyttö auttaa ehkäisemään ympäristön pilaantumista ja vähentää raaka-aineiden tarvetta.



Hävität paristot niiden käyttöön päätyttyä ympäristöä säästää. Akku sisältää sinulle ja ympäristölle vaarallista materiaalia. Nämä materiaalit on poistettava ja hävitettävä erikseen laitteessa, joka hyväksyy litiumioniakut.



**Varoitus:** Tämä tuote voi altistaa sinut kemikaaleille, kuten lyijylle (Pb), jonka Kalifornian osavaltio tietää aiheuttavan syöpää. Lisätietoja on osoitteessa [www.p65Warning.ca.gov](http://www.p65Warning.ca.gov).

## PUNAINEN

868 MHz:n moduuli	Taajuus	863 MHz-870 MHz
	Max. Teho	20 dBm

Tämä laite on asennettava ja sitä on käytettävä siten, että säteilijän ja ihmiskehon välinen etäisyys on vähintään 20 cm.

2,4 GHz	Taajuus	2412 MHz-2472 MHz
	Max. Teho	20 dBm

Bluetooth-moduuli	Taajuus	2402 MHz-2480 MHz
	Max. Teho	9 dBm

Tämä laite on asennettava ja sitä on käytettävä siten, että säteilijän ja ihmiskehon välinen etäisyys on vähintään 20 cm.

## IC

**Tämä laite ei saa aiheuttaa häiriöitä; (2) Tämän laitteen on hyväksyttävä kaikki häiriöt, mukaan lukien häiriöt, jotka voivat aiheuttaa laitteen ei-toivottua toimintaa.**

Tämä laite täyttää Industry Canadan RSS:n lisenssivapaita radiolaitteita koskevat vaatimukset. Toiminta edellyttää seuraavia kahta ehtoa: (1) tämä laite ei saa aiheuttaa häiriöitä, ja (2) käyttäjän on hyväksyttävä kaikki vastaanotetut häiriöt, mukaan lukien häiriöt, jotka voivat aiheuttaa ei-toivottua toimintaa. Tämä laite täyttää Industry Canadan säteilyaltistuksen raja-arvot, jotka on vahvistettu valvomattomalle ympäristölle.

Tämä radiolähetin [sisältää IC ID: 23804-BT241 2,4 GHz&Bluetooth-moduulille, 23804-RF915 868 MHz-moduulille] on saanut Kanadan innovaatio-, tiede- ja talouskehitysministeriön hyväksynnän alla lueteltujen antennityyppien kanssa toimimiseen ilmoitetulla suurimmalla sallitulla vahvistuksella, Tässä luettelossa mainitsemattomat antennityypit, joiden vahvistus on suurempi kuin mille tahansa luetellulle tyypille ilmoitettu enimmäisvahvistus, eivät saa käyttää tämän laitteen kanssa.

Nämä moduulit on hyväksytty asennettavaksi siirrettäviin ja/tai kannettaviin isäntälustoihin vähintään 20 cm:n etäisyydelle ihmiskehosta.

Huomio: Kaikki tähän laitteeseen tehtävät muutokset tai muunnokset, joita Shenzhen Kaiqi Technology Co., Ltd. ei ole nimenomaisesti hyväksynyt vaatimustenmukaisuuden varmistamiseksi, voivat mitätöidä käyttäjän oikeuden käyttää laitetta.

**Innovation, Science and Economic Development Canada ICES-003 Vaatimustenmukaisuusmerkki:**

CANICES-3(B)/NMB-3(B)

## FCC SDOC

Tämä laite on FCC-sääntöjen osan 15 mukainen. Toiminta edellyttää seuraavia kahta ehtoa:

Tämä laite ei saa aiheuttaa haitallisia häiriöitä.

Tämän laitteen on hyväksyttävä kaikki vastaanotetut häiriöt, mukaan lukien häiriöt, jotka voivat aiheuttaa ei-toivottua toimintaa.

## FC

Tämä laite on FCC-sääntöjen osan 15 mukainen. Toiminta edellyttää seuraavia kahta ehtoa: (1) tämä laite ei saa aiheuttaa haitallisia häiriöitä, ja (2) tämän laitteen on hyväksyttävä kaikki vastaanotetut häiriöt, mukaan lukien häiriöt, jotka voivat aiheuttaa ei-toivottua toimintaa.

Tämä laite on testattu ja sen on todettu täyttävän FCC-sääntöjen osan 15 mukaiset B-luokan digitaalisen laitteen raja-arvot. Nämä raja-arvot on suunniteltu tarjoamaan kohtuullinen suoja haitallisilta häiriöiltä asuinrakennuksissa. Tämä laite tuottaa, käyttää ja voi säteillä radiotaajuusenergiaa, ja jos sitä ei asenneta ja käytetä ohjeiden mukaisesti, se voi aiheuttaa haitallisia häiriöitä radioviestintään. Ei kuitenkaan ole mitään takeita siitä, ettei häiriöitä esiinny tietyssä asennuksessa. Jos tämä laite aiheuttaa haitallisia häiriöitä radio- tai televisiovastaanotossa, mikä voidaan todeta kytkemällä laite pois päältä ja päälle, käyttäjää kehoitetaan yrittämään korjata häiriöt yhdellä tai useammalla seuraavista toimenpiteistä:

- Suuntaa vastaanottoantenni uudelleen tai siirrä se muualle.
- Lisää laitteen ja vastaanottimen välistä etäisyyttä.
- Kytke laite pistorasiaan, joka on eri virtapiirissä kuin se, johon vastaanotin on kytketty.
- Kysy apua jälleenmyyjältä tai kokeneelta radio-/tv-tekniikolta.

Nämä moduulit on hyväksytty asennettavaksi siirrettäviin ja/tai kannettaviin isäntälustoihin vähintään 20 cm:n etäisyydelle ihmiskehosta.

## Huomio:

Kaikki tähän laitteeseen tehtävät muutokset tai muunnokset, joita Shenzhen Kaiqi Technology Co, Ltd. ei ole nimenomaisesti hyväksynyt vaatimustenmukaisuuden varmistamiseksi, voivat mitätöidä käyttäjän oikeuden käyttää laitetta.

**Sisältää FCCID: 2ADDW-BT241**

**Sisältää FCCID: 2ADDW-RF915**

## CC

Tämä tuote on sovellettavien EY-direktiivien mukainen.

# RoboUP