

Avgrensning Wire-Free Robotgressklipper

# Brukerhåndbok

**Shenzhen Kaiqi Technology Co., Ltd.**

Room 603, Building 6, Area 48, Science and Technology Park, No.8  
Kewei Road, Nanshan District, Shenzhen, Guangdong, China

Email: [service@iroboup.com](mailto:service@iroboup.com)

Website: [www.iroboup.com](http://www.iroboup.com)

Vennligst gå gjennom brukerhåndboken i detalj før bruk for å forstå alle instruksjoner og sikkerhetsretningslinjer.

# INNHold

|    |                                 |    |
|----|---------------------------------|----|
| 1  | Sikkerhet                       | 01 |
| 2  | Unboxing av produktet           | 03 |
| 3  | Deler og funksjoner             | 04 |
| 4  | Installasjonsveiledning         | 06 |
| 5  | Sett opp arbeidsområdet         | 11 |
| 6  | Drift                           | 15 |
| 7  | Funksjoner                      | 16 |
| 8  | Spesifikasjoner                 | 17 |
| 9  | Vedlikehold                     | 19 |
| 10 | Servicehåndbok                  | 21 |
| 11 | Varemerke og juridisk erklæring | 28 |
| 12 | Miljøvern                       | 28 |
| 13 | Sertifiseringer                 | 29 |

# Velkommen

Velkommen til RoboUP-familien!

Vi er glade for å ha deg her, og vi håper at din nye RoboUP-klipper hjelper deg med å skape de mest fantastiske oppholdsrom.

Husk at det ikke bare er en gressklipper, det er et betrodd familiemedlem som er klar til å holde plenen din på sitt beste, samtidig som du får mer tid til overs.

Med vårt avanserte C-PASS-system kan du glemme alt om avgrensningskabler. RoboUP-klipperen kartlegger plenen din og begynner å klippe den på egen hånd, selv på de mest utfordrende områdene.

Sikkerhet er kjernen i det vi gjør. Takket være AI-synsteknologi kan din klippers smarte øyne oppdage og unngå hindringer til enhver tid, og sikre at familien din er trygg og hagen din er plettfri til enhver tid.

Alt ligger i dine hender! Med vår funksjonsrike app kan du styre RoboUP-klipperen når som helst og hvor som helst. Bare følg brukerhåndboken for å komme i gang, så får du snart mer fritid og en perfekt velstelt plen.

Takk for at du valgte RoboUP.

Ditt RoboUP®-team

**RoboUP**

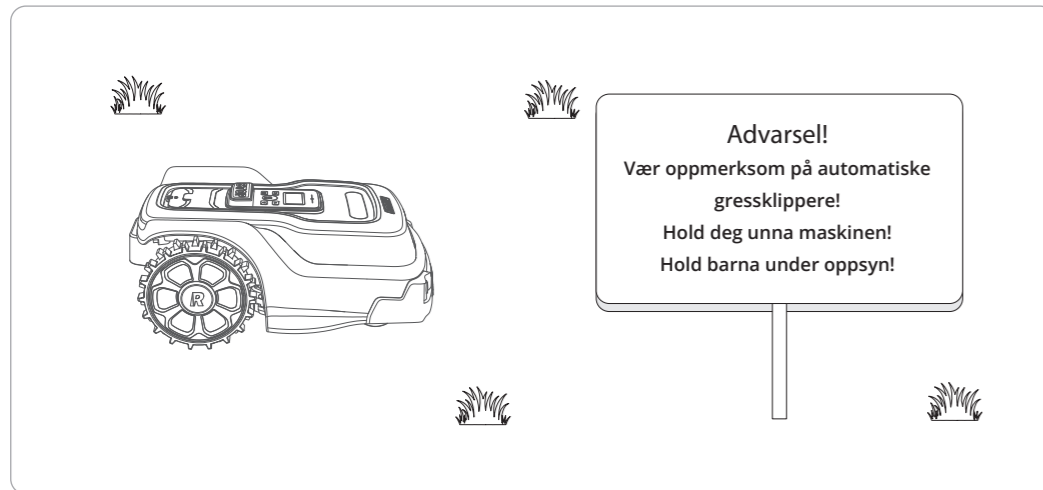
VIKTIG!

Vennligst gå gjennom brukerhåndboken i detalj før bruk for å forstå alle instruksjoner og sikkerhetsretningslinjer.

## 1.1 Generelle sikkerhetsinstruksjoner

### ⚠ Advarsel: Les advarslene nedenfor før du bruker gressklipperen!

- Les denne brukerhåndboken nøye og sørg for at du forstår instruksjonene før bruk. Ta vare på bruksanvisningen for fremtidig bruk.
- Barn bør holdes under oppsyn for å sikre at de ikke leker med gressklipperen.
- La aldri barn, personer med fysiske, sensoriske eller mentale begrensninger eller manglende erfaring og/eller kunnskap og/eller personer som ikke er kjent med disse instruksjonene, bruke gressklipperen. Lokale forskrifter kan begrense operatørens alder.
- Gressklipperen må kun brukes med originalt utstyr/tilbehør.
- Det må settes opp advarselsskilt rundt arbeidsområdet til produktet hvis det brukes i offentlige områder. Skiltene skal ha følgende tekst: **"Advarsel! Vær oppmerksom på automatiske gressklippere! Hold deg unna maskinen! Hold barna under oppsyn!"**



- Ikke berør bevegelige, farlige deler, som f.eks. knivskiven, før den har stanset helt.
- Sørg for å få medisinsk hjelp hvis du blir skadet eller kommer ut for en ulykke.
- Hvis det er fare for tordenvær, anbefales det at strømforsyningen og alle ledningene til ladestasjonen kobles fra for å unngå risiko for skade på elektriske komponenter. Koble til strømforsyningen og alle ledninger igjen når risikoen for tordenvær er borte. Det er viktig at alle ledninger er riktig tilkoblet.
- Operatøren er ansvarlig for ulykker eller farer som oppstår for andre personer eller eiendom.
- Gressklipperen må kun brukes, vedlikeholdes og repareres av personer som er godt kjent med dens spesielle egenskaper og sikkerhetsforskrifter.
- Det er ikke tillatt å endre gressklipperens opprinnelige design. Hvis det gjøres endringer på egen risiko, vil produsentens garanti utløpe umiddelbart etter hvert.
- Følg nasjonale forskrifter om elektrisk sikkerhet.
- Driftstemperaturen og ladetemperaturområdet er 0 °C til 45 °C, og lagringstemperaturområdet er -20 °C til 50 °C.
- Ikke kjør når du bruker gressklipperen manuelt ved hjelp av RoboUP-appen. Gå alltid, sørg for stabilitet i skråninger og hold balansen til enhver tid.

## 1.2 Sikkerhetsinstruksjoner for installasjon

- Ikke installer ladestasjonen, inkludert tilbehør, på et sted som er nærmere enn 60 cm (24 tommer) fra brennbart materiale i tilfelle feilfunksjon, overoppheting av ladestasjonen eller hvis strømforsyningen kan utgjøre en potensiell brannfare.
- Koble aldri strømforsyningen til et strømuttak hvis støpselet eller ledningen er skadet. Slitt eller skadet ledning øker risikoen for elektrisk støt.
- Ikke monter strømforsyningen på et sted der det er fare for oversvømmelse eller nedsenking i vann. Ikke legg strømforsyningen på bakken.
- Strømforsyningen må ikke kapsles inn. Kondensvann kan skade strømforsyningen og øke risikoen for elektrisk støt.
- Gjelder for USA/Canada og når strømforsyningen er installert utendørs med fare for elektrisk støt. Må kun installeres i en tildekket klasse A GFCI-stikkontakt (RCD) som har en kapsling som er værbestandig med festepluggen satt inn eller fjernet.
- Ikke installer strømledninger eller skjøteledninger i klippeområdet, installer strømledningen i henhold til disse instruksjonene:
  - Ikke installer ladestasjonen på steder der folk kan snuble.
  - Ikke koble til skadde kabler eller støpsler, og ikke ta på skadde kabler. Hvis en kabel blir skadet under bruk, må du koble den fra strømuttaket. Slitasje eller skade på kablen øker risikoen for elektrisk støt. Skadede kabler må skiftes ut av kvalifisert personell.

## 1.3 Sikkerhetsinstruksjoner for bruk

- Hold hender og føtter borte fra de roterende skivebladene. Hold aldri hender eller føtter i nærheten av eller under gressklipperen når den er satt på ON.
- Stopp eller slå av gressklipperen når det befinner seg personer, spesielt barn eller dyr, i arbeidsområdet. Det anbefales på det sterkeste å kjøre gressklipperen kun når arbeidsområdet er ryddet. Selv om gressklipperen har AI-kamera for å gjenkjenne vilt og andre levende dyr om natten, anbefales det likevel å sette en klippeplan på dagtid for å beskytte dyrelivet.
- Kontroller at det ikke ligger steiner, greiner, verktøy, leker, vannrør, små griller eller andre gjenstander på plenen som kan skade gressklipperens kniver eller bli skadet av gressklipperen. Gjenstander på plenen kan også føre til at gressklipperen setter seg fast. Det kan være nødvendig å få hjelp til å fjerne gjenstanden før gressklipperen kan fortsette å klippe.
- Ikke løft gressklipperen eller bær den rundt når den er slått PÅ.
- Ikke legg gjenstander (av metall) på toppen av gressklipperen eller ladestasjonen. GPS-signalet kan være svekket eller blokkert.
- Ikke bruk gressklipperen hvis STOP-knappen ikke fungerer.
- Sett alltid gressklipperen på OFF når den ikke skal brukes over en lengre periode.
- Ikke bruk gressklipperen samtidig med en vannspreder. Vannsprut vil aktivere gressklipperens regnsensor og forstyrre driften. Du kan bruke appen til å deaktivere regnsensoren, slik at du kan vanne plenen og klippe gresset samtidig.
- Ikke la gressklipperen bruke et defekt skjærebånd, og den må heller ikke brukes med defekte skruer eller kabler.

## 1.4 Sikkerhetsinstruksjoner for vedlikehold

- Slå alltid av gressklipperen før du fjerner en blokkering, utfører vedlikehold eller undersøker gressklipperen, og hvis gressklipperen begynner å vibrere unormalt, må du undersøke gressklipperen for skader før du starter den igjen. Ikke bruk gressklipperen hvis den er defekt.
- Ikke bruk høytrykksspyler for å rengjøre gressklipperen. Ikke bruk løsemidler til rengjøring. Etter rengjøring må du sørge for å plassere gressklipperen på bakken i riktig retning, og ikke snu den.
- Trekk ut støpselet til ladestasjonen før rengjøring eller vedlikehold av ladestasjonen.
- Kontroller knivene, knivskruene og skjærekomponentene regelmessig for slitasje eller skader. Skift ut slitte eller skadde kniver og skruer som et sett for å opprettholde balansen.

## 1.5 Batterisikkerhet

- Litium-ion-batterier kan eksplodere eller forårsake brann hvis de demonteres, kortsluttes, utsettes for vann, ild eller høye temperaturer. Håndter forsiktig, ikke demonter, åpne batteriet eller bruk noen form for elektrisk/mekanisk vold. Unngå oppbevaring i direkte sollys.
- Bruk kun den originale, avtakbare strømforsyningen som følger med gressklipperen til å lade batteriet.
- Feil bruk kan føre til elektrisk støt, overoppheting eller lekkasje av etsende væske fra batteriet. Hvis det oppstår elektrolyttlekkasje, skyl med vann/nøytraliseringsmiddel. Hvis etsende væske kommer i øynene, må du umiddelbart oppsøke lege.
- Lad batteriet helt opp før lagring for å unngå overutlading og skade på de elektriske komponentene. Lad gressklipperen hver 120. dag ved langvarig bruk og oppbevaring. Batteriskade forårsaket av overutlading dekkes ikke av den begrensede garantien.
- Batteripakken må kun skiftes ut av en fagperson.
- IKKE oppbevar batteriet under ekstreme temperaturforhold, dvs. over 50 °C (122 °F) eller under -20 °C (-4 °F).

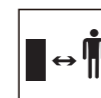
## 1.6 Transportsikkerhet

- Gressklipperen må være slått AV før den løftes, flyttes eller transporteres.
- IKKE løft gressklipperen når den står parkert i ladestasjonen. Dette kan skade ladestasjonen og/eller gressklipperen. Trykk på STOP og trekk gressklipperen ut av ladestasjonen før du løfter den.
- Bær gressklipperen ved hjelp av håndtaket og med knivskiven vendt bort fra kroppen.
- For å beskytte gressklipperen bør du bruke originalemballasjen ved transport over lange avstander. Håndter med forsiktighet og unngå voldsom bruk av makt, for eksempel kast og kraftig trykk.

## 1.7 Symboler på produktet



Advarsel: Les brukerhåndboken før du bruker gressklipperen.



Advarsel: Hold sikker avstand til gressklipperen under bruk. Hold hender og føtter unna de roterende knivene.



Advarsel: Slå av gressklipperen før du arbeider med den eller løfter den.



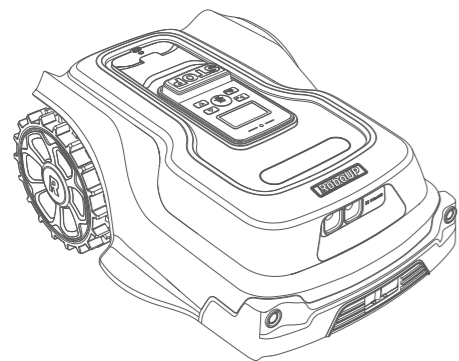
Advarsel: Ikke kjør på gressklipperen. Ikke hold hender eller føtter nær gressklipperen.

## 2 Unboxing av produktet

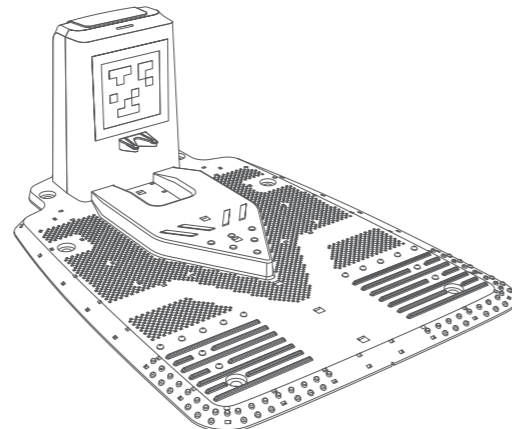
### Hva er det i esken?

- A. RoboUP gressklipperen
- B. Ladestasjon
- C. Strømforsyning og skjøteledning
- D. 9\* Ekstra skjæreblader og skruer
- E. Brukerhåndbok og hurtigstartveiledning

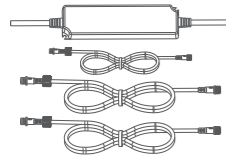
- F. Allen-nøkkel
- G. 6\* Festeskruer
- H. 2\* Ekstra QR-kode
- I. RTK-basestasjon
- J. Trident jordspyd
- K. RTK-installasjonsstolper



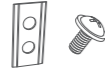
A: RoboUP Gressklipper



B: Ladestasjon



C: Strømforsyning og skjøteledning



D: 9\* Reserveskjærblad og skruer



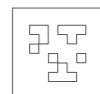
E: Brukerhåndbok og hurtigstartveiledning



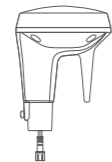
F: Unbrakonøkkel



G: 6\* festeskruer



H: 2\* Ekstra QR-kode



I: RTK-basestasjon



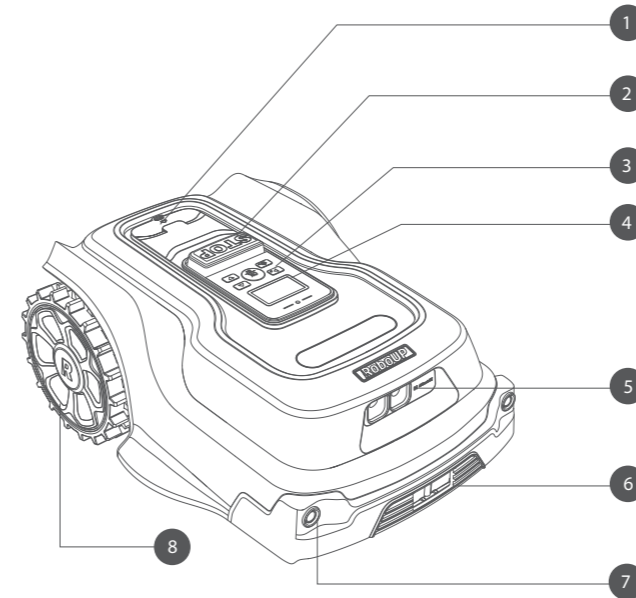
J: Trident jordspyd



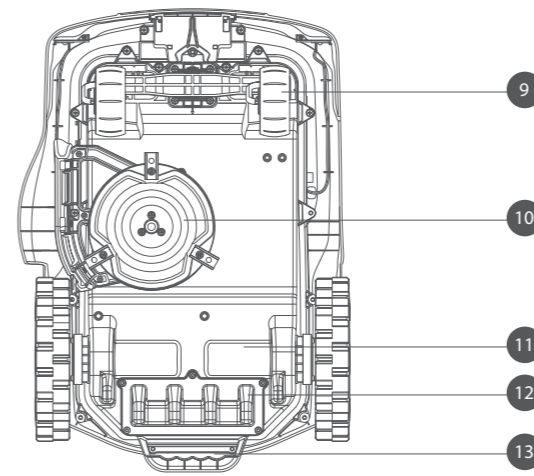
K: RTK-installasjonsstolper

**Merk:**  
Hvis det mangler deler eller deler som kan oppdages, kan du kontakte RoboUP® kundeservice: [service@iroboup.com](mailto:service@iroboup.com). Det anbefales å beholde originalemballasjen for fremtidig transport og forsendelse.

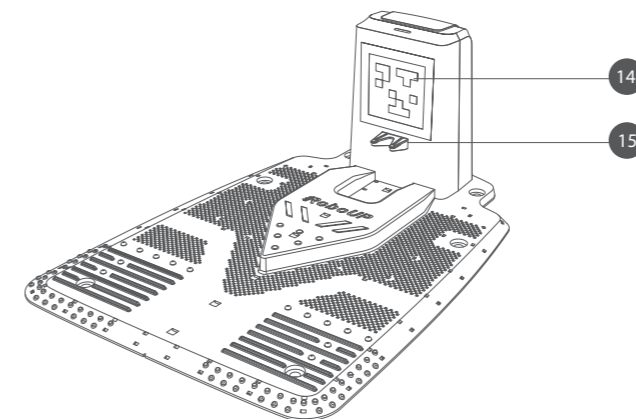
## 3 Deler og funksjoner



- 1. Regnsensor
- 2. STOP-knapp
- 3. Kontrollpanel
- 4. LC-skjerm
- 5. AI- og VSLAM-kameraer
- 6. Kontakter for lading av gressklipperbatteri
- 7. LED-frontlykter
- 8. Bakhjul



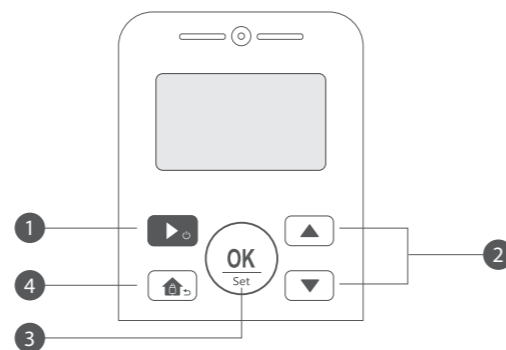
- 9. Forhjul
- 10. Off-set knivskive (med 3 kniver)
- 11. Børsteløs likestrømsmotor (1 per hjul)
- 12. Deksel til batterirommet
- 13. Løftehåndtak



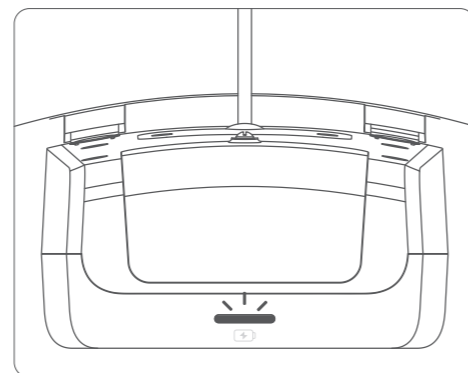
- 14. QR-kode
- 15. Kontaktpersoner for ladestasjon

## Control Panel (Keys & LC Display)

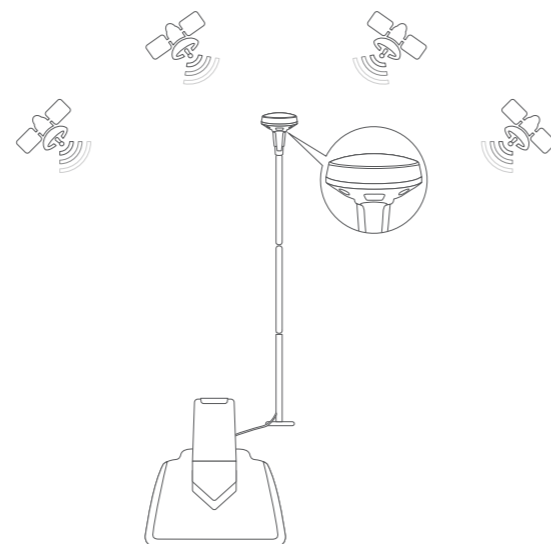
1. Trykk lenge på knappen for å slå klipperen ON/OFF. Knappen løser også rask start på klipping.
2. Bruk og tastene for å navigere i menyen eller for å skrive inn PIN-kodetall.
3. Trykk på knappen for rask tilgang til innstillingsmenyen eller for å bekrefte de valgte innstillingene i menyen.
4. Bruk knappen for å returnere gressklipperen tilbake til ladestasjonen. Den kan bare utløses når du er på siden "Velkommen til bruk" (øverste linje).



| LED-indikator for ladestasjonen |   |
|---------------------------------|---|
| Puste grønt                     | Gressklipperen lades  |
| Solid grønn                     | Gressklipperen er fulladet/Det er ingen gressklipper på ladestasjonen |
| Ingen indikasjon                | Ladestasjonen er ikke slått på  |



| LED-indikator på RTK-basestasjonen |   |
|------------------------------------|---|
| Ensfarget blå                      | Sterkt RTK-signal                             |
| Blinker blått                      | Dårlig RTK-signal                             |
| Blinker sakte rødt                 | RTK-basestasjonen søker etter signal          |
| Solid rødt                         | RTK-basestasjonen er ikke parett              |
| Blinker raskt rødt                 | Feilfunksjon                                  |
| Blinker grønt og lyser grønt       | RTK-basestasjonen oppgraderes                 |
| Ensfarget lilla                    | Oppgraderingen av RTK-basestasjonen mislyktes |
| Blinker raskt i lilla              | Sterke forstyrrelser i nåværende posisjon     |



# 4 Installasjonsveiledning

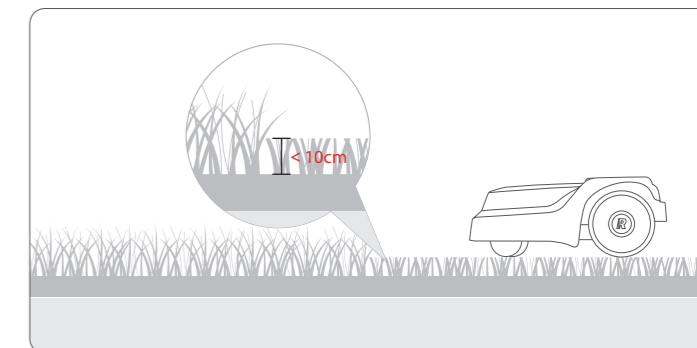
## 4.1 Installasjon av appen

1. Skann QR-koden for å laste ned RoboUP-appen. Du kan også laste ned appen på: <https://play.google.com/store/apps/details?id=com.tb.mower>
2. Start RoboUP-appen etter installasjonen, registrer kontoen din og logg inn.
3. Koble smarttelefonen til Wi-Fi-nettverket hjemme, som du vil at gressklipperen skal koble seg til.



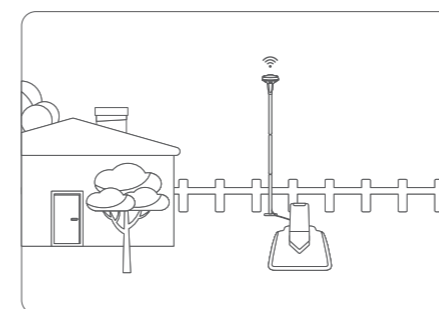
## 4.2 Klipp plenen til ønsket maksimal høyde

Denne gressklipperen er egnet for klipping av gress som er mindre enn 10 cm. Så før du bruker gressklipperen for første gang, må du klippe plenen under 10 cm høyde, slik at gressklipperen enkelt kan klippe plenen med høy frekvens og få den til å se frisk ut.

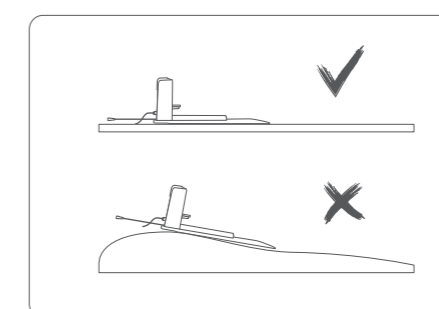


## 4.3 Finn et godt sted for ladestasjonen

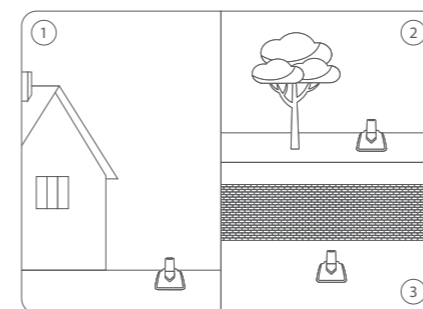
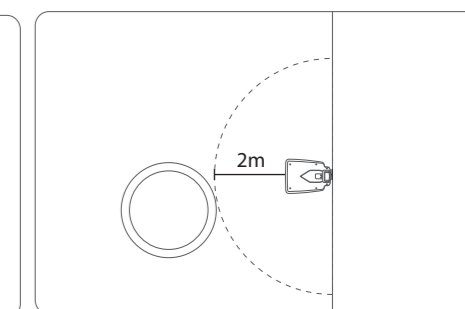
Du kan finne et sted som oppfyller følgende krav:



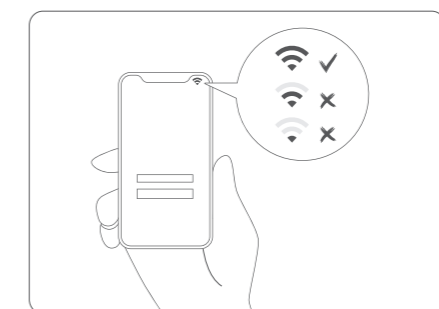
1.1. Åpent område med sterkt GPS-signal, langt unna huset ditt, trær osv.



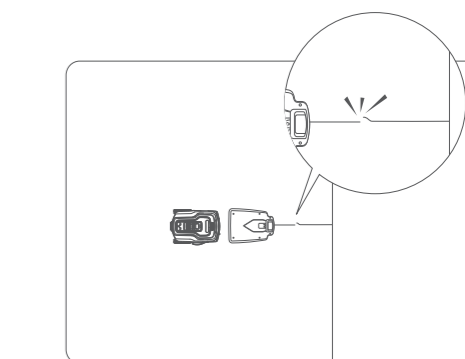
2.2. Flatt underlag og ingen skråninger eller hindringer innenfor 2 m.



3.3. Hold en avstand på 3 meter fra tak, trær og vegger.



4.4. Sterkt Wi-Fi-signal er nødvendig for Wi-Fi-tilkobling og fastvareoppgraderinger.

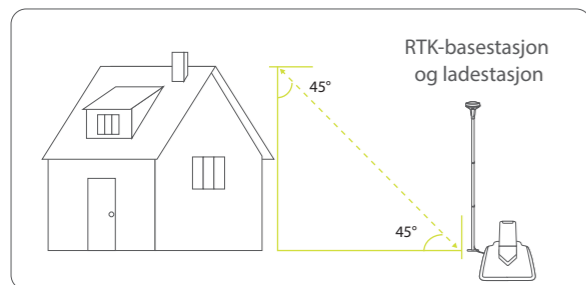


5.5. Ungå å plassere ladestasjonen midt på plenen for å unngå risikoen for å skjære gjennom nedgravde ledninger eller kabler.

#### 4.4 Finn et åpent område for RTK-basestasjonen

RoboUP bruker et omfattende navigasjonssystem med flere sensorer, inkludert RTK, VSLAM, MU og odometri for navigasjon. Real Time Kinematic (RTK) er et satellitnavigasjonssystem som forbedrer utstyrets posisjoneringsnøyaktighet betydelig, og som gir tilgang til alle globale satellitnavigasjonssystemer. Den kan oppnå 1 cm posisjoneringsnøyaktighet.

1. For å oppnå best mulig posisjoneringsnøyaktighet og klippeytelse anbefales det på det sterkeste å holde RTK-basestasjonen på en avstand som tilsvarer eller overskrider høyden på nærliggende bygninger eller høye trær. Trær eller bygninger i nærheten av RTK-basestasjonen og gressklipperen kan svekke eller blokkere RTK-signalet.

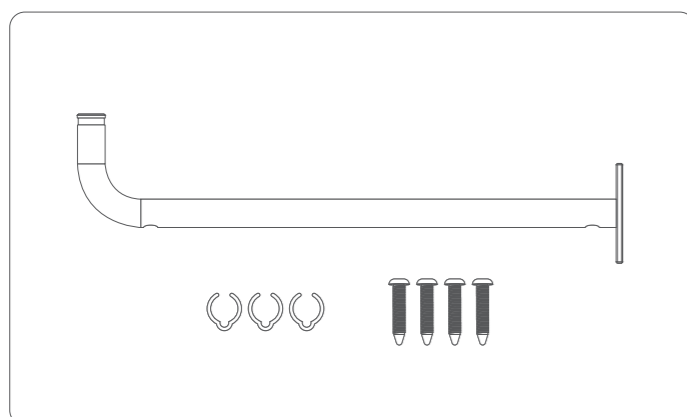


| Bygningens eller hindringens høyde | Avstand mellom RTK-basestasjonen og bygningen/hinderet |
|------------------------------------|--|
| 1m                                 | ≥ 1m   |
| 2m                                 | ≥ 2m   |
| 3m                                 | ≥ 3m   |
| 4m                                 | ≥ 4m   |

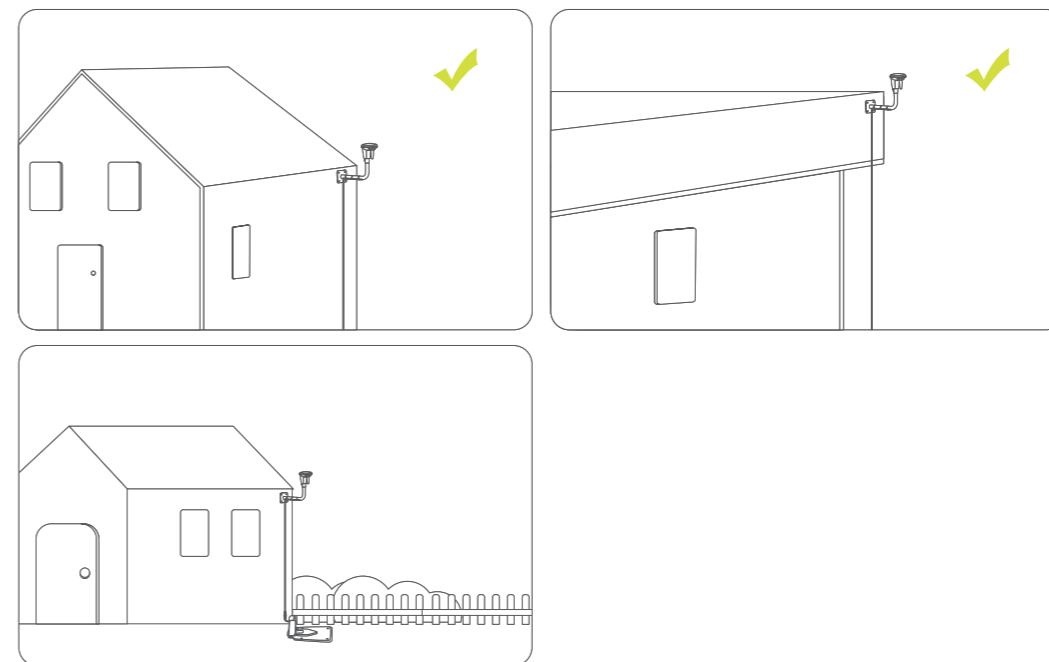
2. Når indikatoren for RTK-basestasjonen blinker blått eller blinker sakte rødt, betyr det at RTK-signalet på dette stedet er svakt eller vanskelig å søke med. Du kan flytte hele ladestasjonen eller bruke skjøteledningen til å flytte RTK-basestasjonen separat til et annet åpent eller høyere sted. Du kan finne den anbefalte plasseringen (trekantmerket) for RTK-basestasjonen.



3. Hvis du ikke finner et egnet sted på bakken, tilbyr vi også kompatible veggmonteringskomponenter for å montere RTK-basestasjonen på et tak eller en vegg for å få et bedre signal. Du kan kjøpe veggmonteringskomponenter og RTK-basestasjonens strømforsyningsadapter fra våre forhandlere og på nettet.



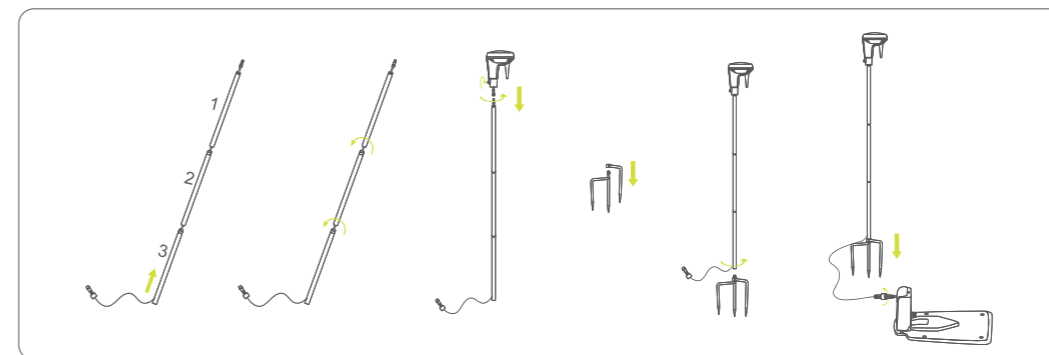
Når du installerer RTK-basestasjonen på taket eller veggen på huset ditt, må du sørge for at den har fri sikt til himmelen over seg. Installer RTK-basestasjonen så høyt over bakken som mulig.



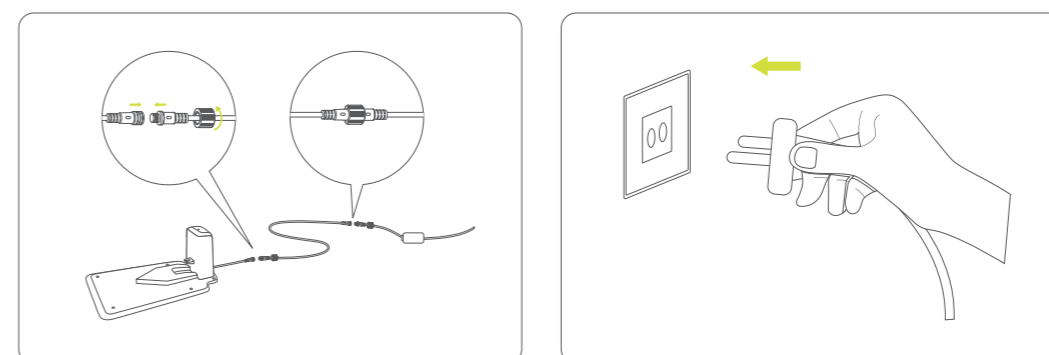
4. Ikke plasser metallgjenstander som mobiltelefoner eller jernplater på RTK-basestasjonen, da de vil blokkere RTK-signalet.

#### 4.5 Installere ladestasjonen og RTK-basestasjonen

1. Plasser ladestasjonen og RTK-basestasjonen på ønsket sted.  
2. Installer RTK-installasjonskomponentene, og bruk RTK-tilkoblingskabelen til å koble RTK-basestasjonen til ladestasjonen. Bruk en skjøteledning ved behov.

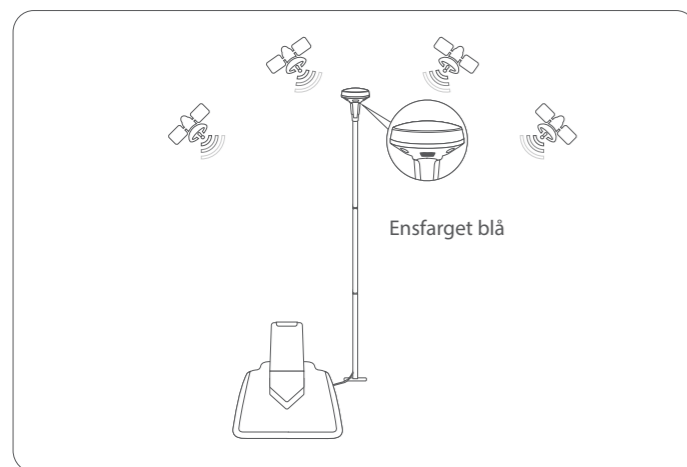


3. Koble ladestasjonen til likestrømskontakten i strømforsyningen. Bruk en skjøteledning ved behov. Koble strømforsyningen til en stikkontakt.



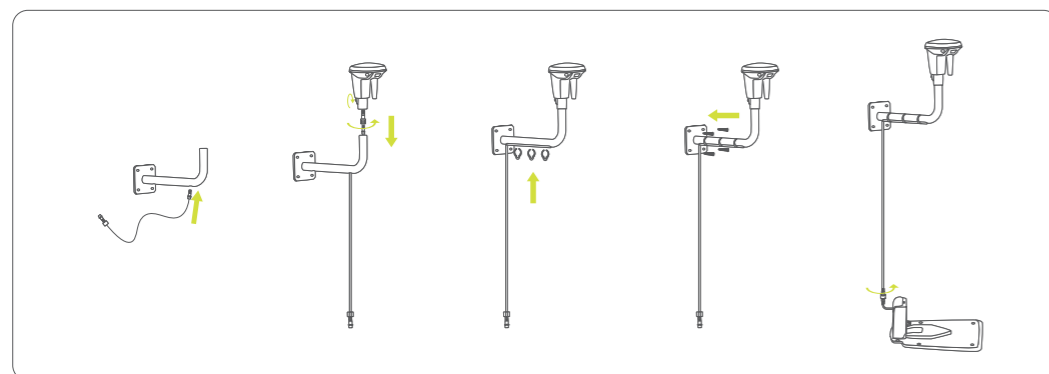
**⚠ Advarsel:** Når du kobler strømforsyningen til stikkontakten, må du bruke en jordfeilbryter (RCD) med en utløsestrøm på maksimalt 30 mA.

4. Når indikatoren for ladestasjonen lyser, og indikatoren for RTK-basestasjonen lyser konstant blått, betyr det at ladestasjonen og RTK-basestasjonen er slått på, og at RTK-signalet er sterkt. Hvis signalet er dårlig, flytter du RTK-basestasjonen til et åpent område.

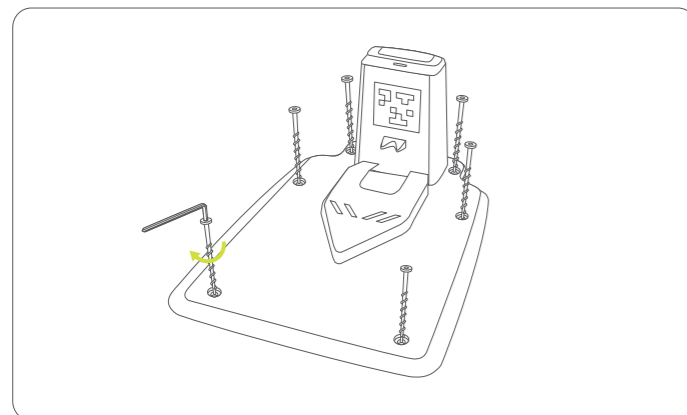


5. Hvis du bruker veggmonteringskomponenten til å installere RTK-basestasjonen:

- 1) Fjern festeskruene på RTK-basestasjonsmodulen, og løsne den fra RTK-stativet.
- 2) Bruk en 10 m lang skjøteledning for å koble RTK-basestasjonsmodulen til strømkontakten i ladestasjonen. Hvis det er upraktisk å koble RTK-basestasjonen til ladestasjonen, kan du også kjøpe en RTK-basestasjonens strømforsyningsadapter fra våre forhandlere og på nettet.
- 3) Installer RTK-veggmonteringskomponentene. Fest veggmonteringsstangen på den aktuelle veggen, og lås kablene ved hjelp av festeordninger.

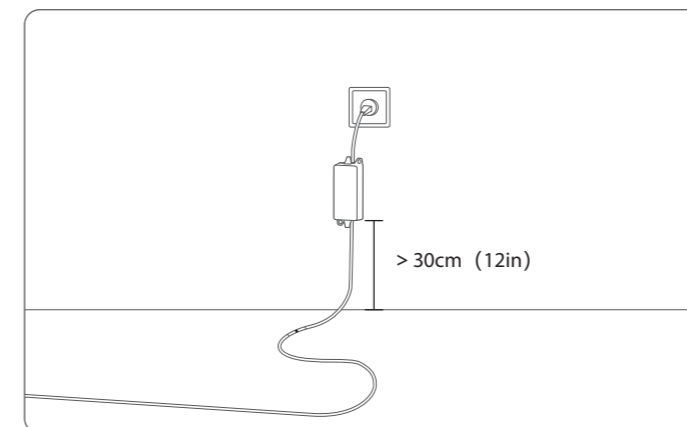


6. Bruk de medfølgende lange ankerskruene og unbrakonøkkelen til å feste ladestasjonen til bakken.


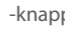


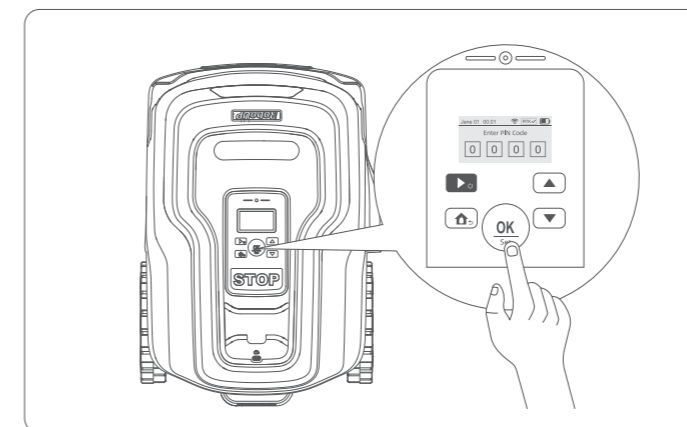
#### ⚠ Advarsel:

- Etter at du har forsikret deg om at gressklipperen er normalt ladet, må du feste skjøteledningen på bakken eller i hekken med de vedlagte pinnene eller nylonbåndene for å hindre at gressklipperen kutter kabelen. Hold strømadapteren minst 30 cm (12 tommer) over gulvnivå for å unngå mulige skader forårsaket av regn eller oversvømmelse.
- Ikke koble til en skadet kabel eller støpsel, og ikke ta på en skadet kabel før den er koblet fra strømuttaket. Trekk støpselet ut av stikkontakten hvis kabelen blir skadet under bruk. En slitt eller skadet kabel øker risikoen for elektrisk støt. En skadet kabel må skiftes ut av autorisert servicepersonell.
- IKKE lad hvis gressklipperen, strømforsyningen, ladestasjonen eller stikkontakten er våt eller skadet.
- IKKE lad gressklipperen når omgivelsestemperaturen er over +45 °C (122 °F), eller under 0 °C (32 °F).
- Hvis det oppstår en unormal lukt, lyd eller lysvisning, må du stoppe ladingen umiddelbart og kontakte RoboUP's kundeservice.
- Hold deg unna brennbare og eksplosive materialer når du lader.



## 4.6 Lade og aktivere gressklipperent

1. En ny gressklipper kan ha lavt batterinivå etter lang tids lagring. Skyv gressklipperen inn i ladestasjonen. Kontroller at gressklipperens ladekontakter og kontaktbladene på ladestasjonen er i god kontakt.
2. Trykk på og hold inne  appen i 3 sekunder for å starte gressklipperen. Trykk på  -knappen 4 ganger for å taste inn standard PIN-kode "0000" for å låse opp klipperen.

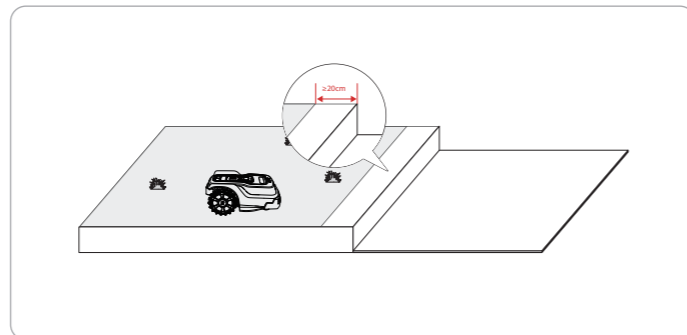
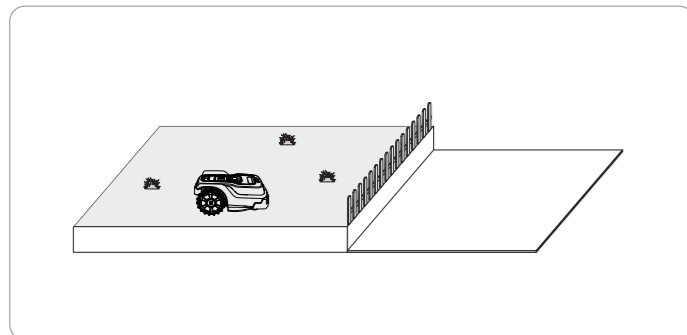


3. Vent i ca. 10 minutter slik at gressklipperen kan søke/finne så mange satellitter som mulig for å få det beste RTK-signalet. Gressklipperen vil gi beskjed om RTK/ når søket er fullført.
4. Aktiver Bluetooth på smarttelefonen, start RoboUP-appen og følg instruksjonene for å pare gressklipperen.

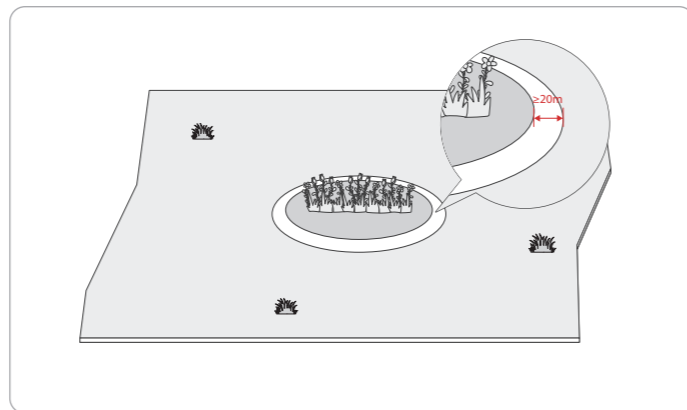
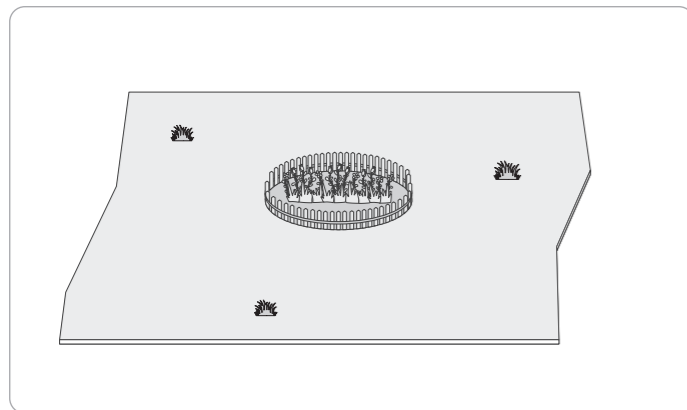
# Sett opp arbeidsområdet

## 5.1 Forberedelse

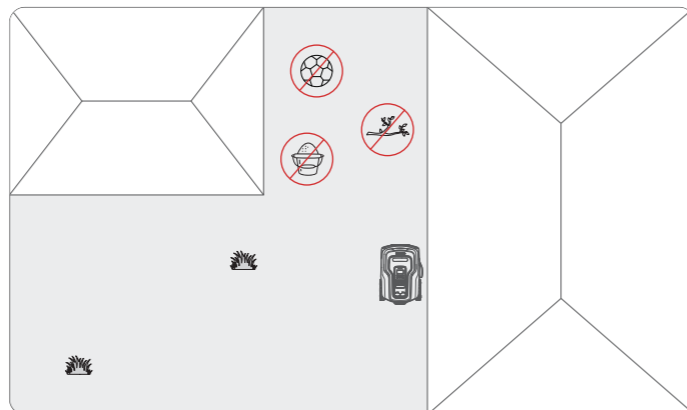
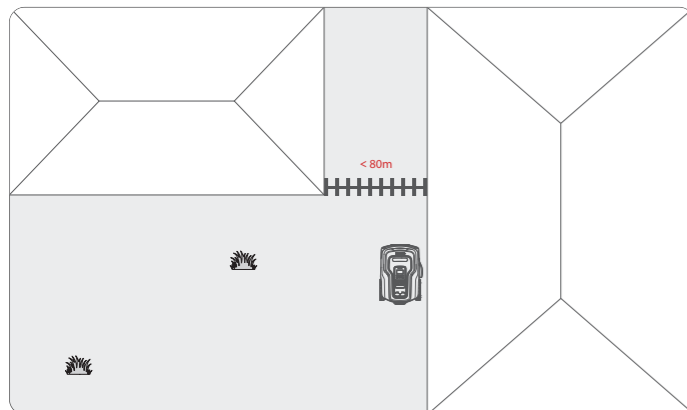
1. Sørg for at barn og kjæledyr er ute av plenen, og at midlertidige hindringer som hageslange, søppel, leker, steiner og klær fjernes for å unngå skader.
2. Fyll igjen fordypninger som er gravd av ville dyr, og dekk til dreneringsutløpet med et dreneringsdeksel i plenen for å sikre at gressklipperen ikke blir sittende fast.
3. Sett opp et gjerde eller en beskyttende mur langs grøftene eller klippene (dybden overstiger 5 cm) og grensen langs kanten ikke er godt synlig for å forhindre at gressklipperen setter seg fast eller faller ned. Du kan også klippe det lange gresset som er dekket på kanten for å lage en synlig og horisontal avgrensning med en bredde på minst 20 cm, slik at gressklipperen kan gjenkjenne den og ikke går forbi. Det er nødvendig å sette opp et gjerde eller en beskyttende mur rundt kanten av en klippe når det er umulig å sette opp en synlig grense i en slik situasjon.



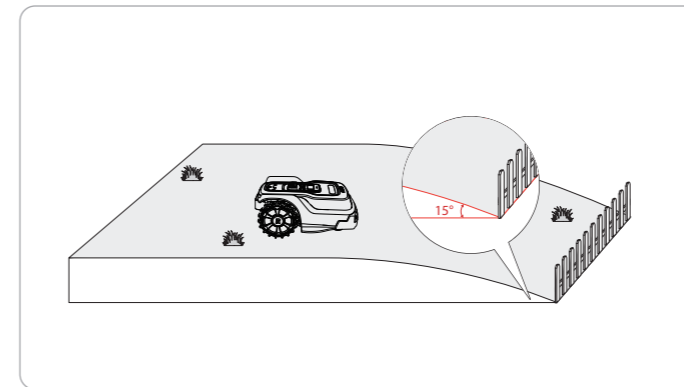
4. For korte blomsterbed som ser ut som gress, anbefales det å sette en fysisk avgrensning rundt (f.eks. et tregjerde) for å beskytte mot å bli klippet ved et uhell. Du kan også grave ut gresset som dekker kanten, slik at du får en tydelig avgrensning (min. 20 cm bred) som gjør at gressklipperen kan oppdage kanten.



Klipperen kan håndtere smale passasjer med en minimumsbredde på 80 cm, så legg en fysisk avgrensning for å utelukke de små smale passasjene innenfor 80 cm. I tillegg må du fjerne hindringene i den trange passasjen for å sikre at gressklipperen kan passere problemfritt.



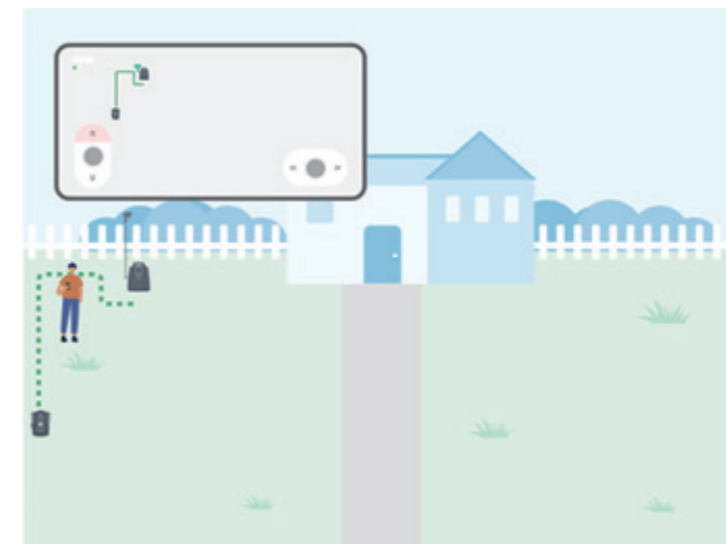
6. For skråninger som er større enn 15° og grenser til et åpent område, for eksempel en offentlig vei, bør du sette opp et gjerde eller en beskyttende mur langs ytterkanten av skråningen for å sikre at gressklipperen ikke sklir ut av plenen.



## 5.2 Kartlegg Grensen

Opprett et kart først for å definere arbeidsområdet for gressklipperen.

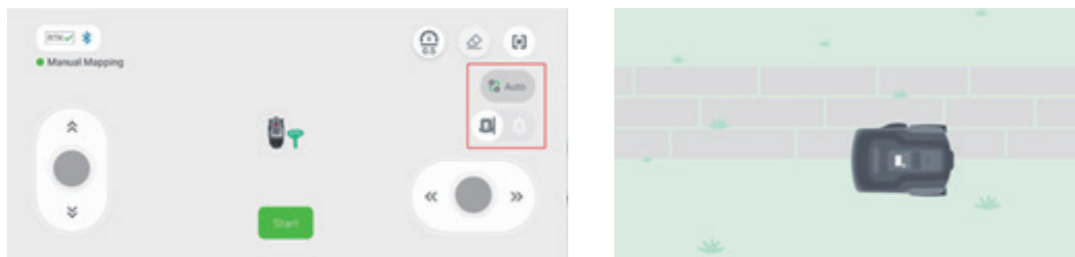
1. Følg installasjonsveiledningen for å opprette sone 1, eller trykk på "Grense (Boundary)" i appen for å lage et kart.
2. Følg tipsene for Manuell Kartlegging for å opprette en virtuell grense.
3. Gressklipperen vil utføre en statuskontroll. Det første kartet må starte fra ladestasjonen.
4. Hvis gressklipperen ikke er ved plenen sin grense, styr den manuelt til grensen. Hvis gressklipperen allerede er ved plenen sin grense, trykk på startknappen for å fortsette.



5. Avhengig av scenarioet kan du velge Auto-Kartlegging eller Manuell Kartlegging. Hvis gressklipperen kan oppdage en fysisk grense, kan du trykke på 'Auto'-knappen for å bytte til Auto-Kartlegging. Hvis gressklipperen ikke kan oppdage en fysisk grense under Auto-Kartlegging, må du bytte til Manuell Kartlegging og styre den langs grensen for å opprette et virtuelt kart.

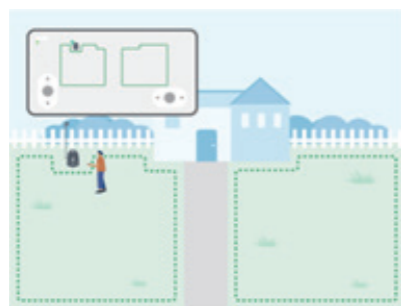
- 1) Auto-Kartlegging er ideelt for plener med tydelige fysiske grenser, som vegger, murstein, steiner, gjerder, hekker osv.
- 2) Hvis plenens grense består av et tynt eller spredt gjerde, som piggråd, kan det være at gressklipperen ikke oppdager det fordi materialet er for tynt.
- 3) Hvis plenens grense består av et ufullstendig eller ujevnt område med spredt gress, kan gressklipperen feilaktig oppdage gresset som en del av plenen og dermed ha problemer med å skille grensen. Det anbefales å bruke Manuell Kartlegging i slike tilfeller.
- 4) Hvis plenens grense består av en busk eller et gjerde, kan det hende at gressklipperen prøver å kjøre under busken. Det anbefales å bruke Manuell Kartlegging i slike tilfeller.
6. Under kartleggingsprosessen, sørg for at telefonen og gressklipperen er innen 5 meter avstand for å opprettholde Bluetooth-tilkoblingen.
7. Hvis gresset på plenen er på samme nivå som en sti eller fortau, kan det hende gressklipperen må krysse kanten litt for å klippe gresset helt ut til ikke-gressområdet. I slike tilfeller kan du velge å styre gressklipperen slik at den kjører på grensen for å opprette kartet. Når kartet er opprettet, vil gressklipperen følge denne grensen under kantklipping for å sikre en jevn og presis klipping langs kanten.





8. Når start- og sluttpunktene er nær hverandre, vil kartoppsettelsen være fullført. Lagre kartet for å fullføre prosessen.

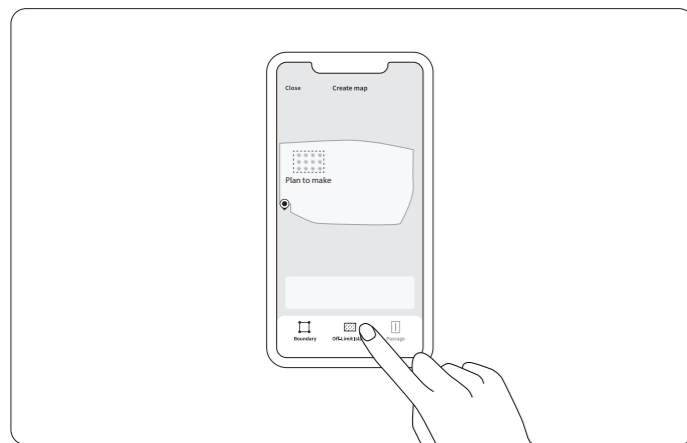
9. Hvis plenen din har flere soner, kan du gjenta trinnene ovenfor for å lage flere virtuelle grenser. Til slutt kan du opprette passasjer mellom hver sone, slik at gressklipperen kan bevege seg fritt mellom sonene for en jevn klipping.



### 5.3 Opprett Ikke-gå-soner

Selv om gressklipperen har et AI-kamera som kan oppdage og omgå hindringer med høyde over 10 cm og bredde over 5 cm, anbefales det å sette opp en permanent Ikke-gå-soner for områder du vil at den skal holde seg unna (blomsterbed, små trær, plen dekorasjoner, dammer, sprinklerhoder, røtter osv.) Når det er en trampoline, grill eller andre gjenstander klipperen kan støte på, sett opp en Ikke-gå-soner for å unngå ulykker.

1. Velg "No-Go Zone (Ikke-gå-soner)" i appen, og følg instruksjonene for å angi No-Go Zones.



Styr gressklipperen til å kjøre langs kantene av området du ikke vil at den skal kjøre i.

2. Gressklipperen kan også automatisk registrere midlertidige Ikke-gå-soner for store hindringer på plenen, og senke farten før den når dem igjen under samme klippeoppgave.

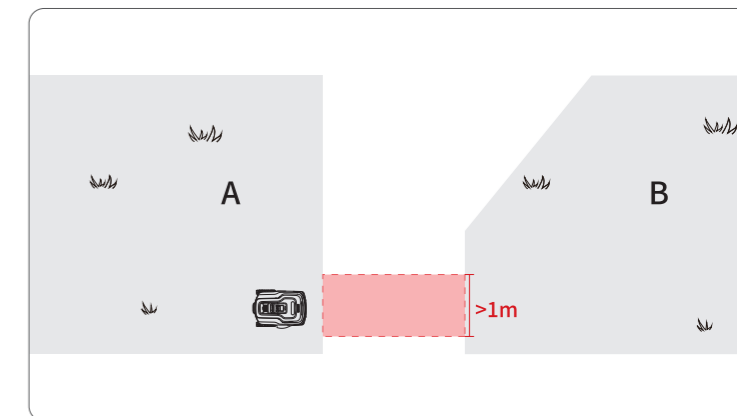
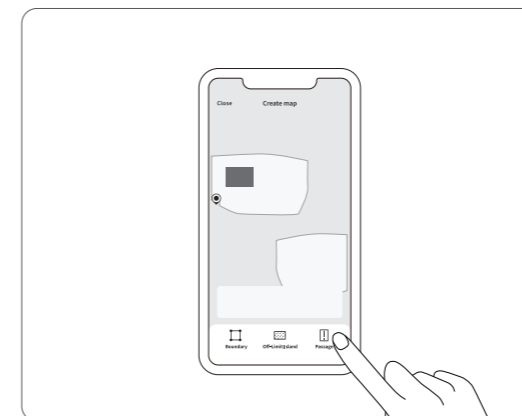
3. Hvis du vil slette en Ikke-gå-soner, sletter du den bare i appen.

### 5.4 Opprett en passasje

Du kan opprette en passasje for å knytte sammen ulike områder etter at du har kartlagt grensene for mer enn to områder.

1. Finn en passende passasje for å knytte sammen to kartlagte plenområder. Sørg for at passasjen er så kort som mulig og helst rett, flat og med en bredde på over 1 meter. Hold passasjen ren for hindringer.

2. Velg "Passage (Passasje)" i appen, og følg instruksjonene for å styre gressklipperen slik at den går gjennom den valgte passasjen for å skape en virtuell passasje.



### 5.5 Opprett en Gå-til-soner

Når gressklipperen støter på et område som ikke er gress, vil den kjøre rundt det, for eksempel steinveier med gress mellom. Hvis du har behov for å ekskludere visse områder fra å bli unngått av gressklipperen, kan du opprette en Gå-til-soner som skal ignoreres av AI-kameraet.

Gressklipperen kjører direkte gjennom dette området og klipper gresset. Vær oppmerksom på at høydeforskjellen mellom flate hindringer og plenen i Gå-til-soner ikke kan overstige 5 cm, og at det ikke må være noen hindringer som trær eller hengende hindringer som trampoliner, ellers kan det hende at gressklipperen ikke kan passere eller kolliderer.


1. Velg "To-Go Zone (Gå-til-soner)" i appen, og følg instruksjonene for å angi en To-Go sone.

2. Kontroller at gressklipperen kjører langs kantene av området som du vil at den skal ignorere og passere.



## 1. Begynn å klippe


Det finnes tre metoder for å starte klippingen.

- Gressklipperen vil automatisk begynne å klippe etter en forhåndsinnstilt klippeplan etter at installeringstrinnene ovenfor er utført.
- Trykk på "Mow (Klipp)"-knappen i appen for å starte klippingen manuelt.
- Trykk på -knappen på gressklipperens kontrollpanel og bekreft med "OK" for å starte klippingen.

## 6.2 Sett klippingen på pause


- Trykk ganske enkelt på "STOP"-knappen på gressklipperen.
- Trykk på "Pause"-knappen i appen.
- Gressklipperen stopper og viser en feilkode når den støter på problemer som må løses manuelt.

## 6.3 Gjenoppta klipping

- Fortsett klippingen ved å trykke på "Mow (Klipp)"-knappen i appen.
- Trykk på -knappen og deretter på "OK"-knappen på kontrollpanelet for å fortsette klippingen.

Merk: Når gressklipperen er i nødstopptilstand, må du taste inn PIN-koden for å gjenoppta klippingen.

## 6.4 Gå tilbake til ladestasjon

- Gressklipperen går automatisk tilbake til ladestasjonen når batteriet er tomt, eller når den er ferdig med å klippe.
- Du kan også sende gressklipperen tilbake til ladestasjonen manuelt:
  - Trykk på "Charge (Lad)"-knappen i appen.
  - Trykk på -knappen og deretter på "OK"-knappen på kontrollpanelet når gressklipperen er i standby-modus.
- Når tidsskjemaet er utløpt, går gressklipperen automatisk tilbake til ladestasjonen.
- Hvis gressklipperen oppdager regn, eller hvis det er planlagt en klippefri periode, vil den automatisk returnere til ladestasjonen og sørge for at klippingen stopper i disse periodene.

## 6.5 Slå av gressklipperen

Trykk og hold inne -knappen på kontrollpanelet og tast inn PIN-koden for å slå av gressklipperen.

Merk:

- Gressklipperen kan ikke slås av når den står i ladestasjonen for lading.
- Tyverisikringsfunksjonen vil ikke fungere når gressklipperen er slått av.
- Det anbefales å slå av gressklipperen kun ved transport eller langtidslagring.

## 6.6 Innstillinger for klipping

Når arbeidsområdet er innstilt, kan du tilpasse klippehøyde, klippetidspunkt og andre parametere i appen.

### A. Tidsplan for klipping

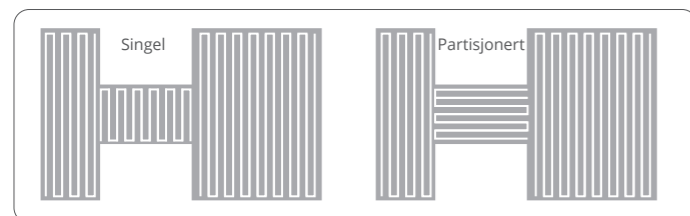
Still inn en klippeplan i appen, og gressklipperen vil klippe gresset innenfor den innstilte tiden for å holde plenen frisk og ryddig.

### B. Klippehøyde

Velg klippehøyde i appen i henhold til ønsket gresshøyde, så justerer gressklipperen automatisk høyden på knivskivene når den begynner å klippe plenen. Hvis plenen din har flere områder, kan du stille inn forskjellig høyde for hvert område.

### C. Slåttebane

Stell inn klippebanen for hvert område i appen. "Singel" betyr at gressklipperen klipper gresset i én retning innenfor et kart. "Partisjonert" betyr at hvert kart er delt inn i forskjellige blokker i henhold til form, og gressklipperen vil klippe gresset i forskjellige retninger i hver blokk.



### D. Klippvinkel

Ved å stille inn klippvinkelen fra -90° til 90° på appen kan du danne forskjellige striper på plenen, eller kompensere for områder som ikke kan klippes når du klipper i visse vinkler.

## 7.1 CW/CCW

Knivskiven roterer vekselvis med klokken (CW) og mot klokken (CCW) for å bruke begge skjærebladkantene. Dette vil redusere hyppigheten av utskifting av utslitte kniver.

## 7.2 2.Ruteplanlegging

I stedet for å klippe tilfeldig, kan gressklipperen planlegge den mest effektive banen å klippe plenen på, og klippe den i pene, parallelle linjer som etterlater teppelignende striper på plenen.

## 7.3 AI-synsteknologi

Gressklipperen har et AI-kamera for gjenkjennelsessystemet, noe som gjør at klipperen kan oppdage tydelige kanter som ikke er plen, og automatisk lage kart langs kantene. Når den gjenkjenner et menneske, pinnsvin eller andre dyr, slutter den å skjære umiddelbart for å unngå skade.

## 7.4 Midlertidige hindersoner

Gressklipperen lager automatisk Ikke-gå-soner for store hindringer på plenen. Disse midlertidige Ikke-gå-soner vises i gult i appen. Dette gjør at gressklipperen kan bremse ned før den når disse sonene i samme klippesyklus for å unngå kollisjoner.

## 7.5 Innstilling for klipping

Hvis plenen din har flere områder, støtter appen tilpassede innstillinger for hvert område. Du kan stille inn klippehøyde, klippebane, klippevinkel og velge om du vil klippe hele eller et enkelt område hver gang du begynner å klippe.

## 7.6 Planlegg klipping

Basert på plenarealet gir appen en estimert klippetid, men inkluderer ikke ladetiden. Still inn en klippeplan for å la gressklipperen automatisk utføre klippeoppgaver så ofte du vil. Du kan tilpasse starttidspunkt, sluttidspunkt og klippeområde. Ta hensyn til ladetiden, og hvis plenen er kompleks (med mange hindringer eller flere soner), kan det ta lengre tid.

## 7.7 Punkt skjæring

Fjernstyr eller plasser gressklipperen på det området som krever punkt klipping, og den vil utføre et spiralklipp rundt startpunktet med en radius på 1 meter.

## 7.8 Utskifting av kniver

Gressklipperen kan registrere knivens levetid. Når den gjenværende levetiden på bladet er 1 %, vil appen minne deg på å skifte ut bladet. Kontroller slitasje på knivene, og skift ut slitte kniver hver 200. time eller annenhver uke. Skift ut hele settet med kniver hver 400. time eller hver fjerde uke.

## 7.9 Regnsensor

Klipping av vått gress kan føre til soppsykdommer og jordskader. Gressklipperens regnsensor er aktivert som standard, og når den er aktivert, vil gressklipperen automatisk returnere til ladestasjonen så snart den oppdager regn. Du kan også stille inn en regnforsinkelse, noe som betyr at gressklipperen venter en stund på at gresset skal tørke før den fortsetter å klippe etter at regnet har opphørt.

## 7.10 Tyverisikring

Når gressklipperen løftes, vippes eller er utenfor arbeidsområdet, vil den umiddelbart slutte å rotere knivdisken og avgi en lyd for å varsle brukeren slik at han/hun unngår skader.

Den andre tyverisikringsfunksjonen er aktivert som standard. Når den overskrider en viss avstand (geo-gjerde) og flyttes av mennesker, låses den automatisk, en alarm utløses, og appen sender en melding til brukeren. Alarmen vil være på til riktig PIN-kode er tastet inn, eller til gressklipperen flyttes tilbake til arbeidsområdet.

## 7.11 OTA

Hvis klipperen er koblet til sky-serveren via hjemmets Wi-Fi, kan klipperens fastvare enkelt oppgraderes via Over-The-Air (OTA)-oppgraderinger.

|                               | Modell                                | T600   | T1200 Pro                             |
|-------------------------------|---------------------------------------|--|---------------------------------------|
| Grunnleggende informasjon     | Dimensjoner L*B*H (mm)                | 620*445*250  |                                       |
|                               | Nettovekt (kg)                        | 10.9   | 10.9                                  |
| Parametere for gressklipperen | Arbeidskapasitet (m <sup>2</sup> )    | 600  | 1200                                  |
|                               | Ladetid (min)                         | ≤50  | ≤70                                   |
|                               | Typisk klippetid på én lading (min)   | ≥45  | ≥100                                  |
|                               | Støy Lydnivå (dBA)                    | ≤56  | ≤56                                   |
|                               | Informasjonspanel                     | LCD  | LCD                                   |
|                               | Arbeidsforhold                        | Maks. Helning (%)  | 45%                                   |
| IP-klassifisering             |                                       | IPX6, vaskbar med slange   |                                       |
| Working Temperature (°C)      |                                       | -10...+50  |                                       |
| Charging Temperature (°C)     |                                       | ±0...+45   |                                       |
| Storage Temperature (°C)      |                                       | -20...+50  |                                       |
| Batteripakke                  | Batteritype                           | Litium-Ion   |                                       |
|                               | Nominell kapasitet (Ah)               | 2.5  | 5                                     |
|                               | Nominell spenning (Vdc)               | 18.0Vdc  |                                       |
|                               | Batteristyringssystem                 | Beskyttelse mot overoppheting, kortslutning, overstrøm og overlading |                                       |
| Strømforsyning                | Inngangsspenning på strømmettet (Vac) | 100...240Vac   | 100...240Vac                          |
|                               | Utgangsspenning (Vdc)                 | 24V±0.2Vdc   |                                       |
|                               | Utgangsstrøm (A)                      | 2.0  | 3.0                                   |
|                               | Modell                                | FY2402000/T2420WE<br>T2420US/T2420UK                                 | FY2402000/T2420WE<br>T2420US /T2420UK |
| Ladestasjon                   | Inngangsspenning (V)                  | 24V±0.2Vdc   |                                       |
|                               | Inngangsstrøm (A)                     | 2  | 3                                     |
|                               | Utgangsspenning (V)                   | 24V±0.2Vdc   |                                       |
|                               | Utgangsstrøm (A)                      | 2  | 3                                     |

|                               | Modell                             | T600       | T1200 Pro  |
|-------------------------------|------------------------------------|------------|------------|
| Skjæresystem                  | Blad QTY                           | 3          | 3          |
|                               | Klippehøyde (mm)                   | 30...60    | 30...60    |
|                               | Klippebredde (mm)                  | 200        | 200        |
|                               | Skjær-til-kant                     | •          | •          |
|                               | Manuell punktkutting               | •          | •          |
|                               | Flytende kappeskive                | •          | •          |
|                               | Elektrisk justering av klippehøyde | •          | •          |
|                               | CW/CCW Roterende blad              | •          | •          |
| Navigasjon                    | IMU-navigasjon                     | •          | •          |
|                               | RTK-navigasjon                     | •          | •          |
|                               | VSLAM-navigasjon                   | ○          | •          |
|                               | Smart ruteplanlegging              | •          | •          |
| Unngåelse av hindringer       | AI-kameragjenkjenning              | •          | •          |
|                               | AI-kamera Anti-støt                | •          | •          |
| Smart kontroll                | Informasjonspanel                  | LCD        | LCD        |
|                               | Smart kontroll via app             | •          | •          |
|                               | Alternativer for app-tilkobling    | Wi-Fi + BT | Wi-Fi + BT |
|                               | Bluetooth-frekvensområde           | 2.4GHz     | 2.4GHz     |
|                               | Wi-Fi-frekvensområde               | 2.4GHz     | 2.4GHz     |
| Sikkerhet og brukervennlighet | Nattbelysning                      | •          | •          |
|                               | Regnsensor                         | •          | •          |
|                               | Oppdateringsalternativ             | OTA        | OTA        |

For å oppnå bedre klipperesultater og forlenge levetiden må du sørge for å holde gressklipperen ren og knivene i god stand. Inspeksjon og vedlikehold bør utføres av en voksen person hver uke under kontinuerlig bruk. Skadede eller utslitte deler bør skiftes ut. IKKE utfør vedlikehold med åpne sandaler eller bare føtter. Bruk alltid lange bukser og arbeidssko når du utfører service på gressklipperen.

## 9.1 Rengjøring

Bruk en myk børste eller klut til å rengjøre gressklipperen grundig utvendig. IKKE rengjør med alkohol, bensin, aceton eller andre etsende/flyktige løsemidler. Disse stoffene kan skade gressklipperens utseende og indre struktur. For å sikre riktig dokking må du jevnlig inspisere og rengjøre ladestasjonen for rusk og søle. Kontroller at alle tilkoblingsdelene til ladestasjonen, skjøteledningen og strømforsyningen ikke er blokkert.

### A.Kameraer

AI-kameraet krever regelmessig rengjøring for å opprettholde et klart syn. Hvor ofte du bør rengjøre plenen, avhenger av klippeinnstillingene og plenens tilstand. Sjekk kameraene ukentlig. Bruk en myk børste til å fjerne støv på kameraet først, og bruk en myk klut med vindusspylervæske til å rengjøre kameraet grundig.

### B.Chassis og knivskive

Hvis understellet og knivskiven er skitne, kan du bruke en børste eller vannslange for å rengjøre dem. IKKE bruk høytrykksspyler.

Sørg samtidig for at knivskiven roterer fritt, og at knivene kan svinge fritt.

FORSIKTIG: Vann under høyt trykk kan lekke inn i tetningene og skade elektroniske og mekaniske deler.

### C.Hjul

Gress eller gjørme på hjulene kan påvirke gressklipperens ytelse i skråninger. Hold hjulene rene for å sikre godt grep.

### D.Regnsensor

Kontroller en gang i uken og sørg for at regnsensoren ikke er dekket av gjørme, gress eller andre gjenstander. Du kan enten vaske den ren eller rengjøre den med en myk børste.

#### ⚠ Advarsel:

- Før rengjøring må du sørge for at gressklipperen er slått AV.
- Når gressklipperen står opp ned, må den være slått AV.

## 9.2 Utskifting av kniver

Hvis gressklipperen brukes regelmessig, anbefales det å skifte ut knivene og skruene hver 1-2 måned for å garantere sikkerheten og bedre klipperesultater. Skift ut alle tre knivene og skruene samtidig for å få et sikkert klippesystem.

Slik bytter du ut knivene:

1. Slå gressklipperen AV.
2. For å unngå riper bør du plassere gressklipperen opp ned på et mykt og rent underlag.
3. Bruk en stjerneskrutrekker til å løsne de tre skruene.
4. Fjern skruene og knivene.
5. Fest de nye bladene og skruene (dreiemoment: 1 Nm). Kontroller at knivene kan svinge fritt.

#### ⚠ Advarsel:

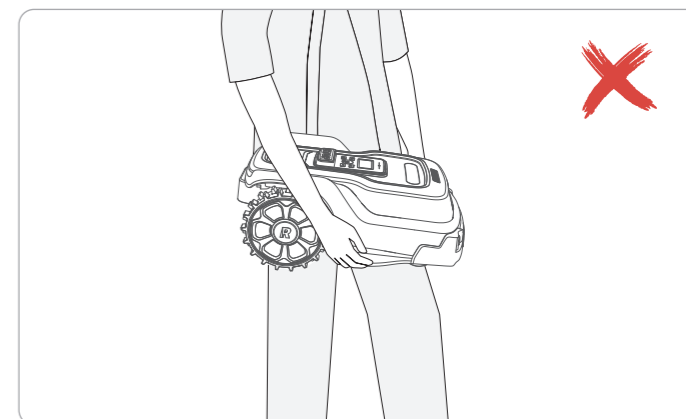
- Bruk kraftige hansker når du inspiserer eller utfører service på knivene.
- Bruk kun riktig type skruer og originale kniver som leveres av RoboUP®.
- IKKE bruk skruene om igjen. Hvis du gjør det, kan det føre til alvorlige personskader.

## 9.3 Transport

For å beskytte gressklipperen bør du bruke originalemballasjen ved transport over lange avstander. Slå produktet AV før du løfter, flytter eller transporterer det. Hånder gressklipperen med forsiktighet og unngå voldsom bruk av kraft, for eksempel ved å kaste gressklipperen eller bruke kraftig trykk. Løft eller bær aldri gressklipperen mens motoren er i gang.

Hvordan du flytter eller løfter riktig:

Bær gressklipperen i håndtaket, med knivskiven vendt bort fra kroppen.



#### ⚠ Advarsel:

For å unngå skade på gressklipperen og/eller ladestasjonen. IKKE løft gressklipperen når den er parkert i ladestasjonen.

## 9.4 Batteri

Lad batteriet helt opp før lagring for å unngå overutlading og skade på de elektriske komponentene. Lad gressklipperen hver 120. dag ved langtidslagring. Batteriskade forårsaket av overutlading dekkes ikke av den begrensede garantien. IKKE oppbevar batteriet under ekstreme temperaturforhold, dvs. over +50 °C (122 °F) eller under -20 °C (-4 °F).

Hvordan tar jeg ut batteriet?

1. Plasser gressklipperen opp ned på et flatt og mykt underlag.
2. Fjern skruene fra dekelet på batteriområdet med en Torx 20-skrutrekker.
3. Fjern batteridekelet og koble kabelen fra hovedkretskortet.
4. Ta ut batteriet og bytt det ut med et nytt.

#### ⚠ Advarsel:

- Batteriets levetid avhenger av hvor ofte produktet brukes og den totale arbeidstiden.
- Hvis driftstiden er kortere enn vanlig per full opplading, eller hvis plenen ikke er godt klippet, bør du vurdere å bytte batteri. Du kan kontakte kundeservice for å bytte batteri.
- Overhold de lokale kravene til resirkulering og gjeldende forskrifter.
- Lad kun produktet i den medfølgende ladestasjonen. Feil bruk kan føre til elektrisk støt, overoppheting eller lekkasje av etsende væske fra batteriet. Ved lekkasje av elektrolytt, skyl med vann/nøytraliseringsmiddel. Oppsøk legehjelp hvis du får etsende væske i øynene.
- Bruk kun originale batterier. Produktsikkerheten kan ikke garanteres med andre enn originale batterier. Ikke bruk ikke-oppladbare batterier.

## 9.5 Vinterlagring

Lad gressklipperen helt opp og slå den av for å unngå overutlading, noe som vil føre til permanent skade. Rengjør gressklipperen grundig før lagring. Kontroller komponenter som er utsatt for slitasje, for eksempel knivene. Reparer eller bytt dem ut ved behov. Oppbevar gressklipperen på et tørt og frostfritt sted, mens den står på alle hjulene, helst i originalemballasjen.

Trekk strømforsyningen ut av stikkkontakten og koble den fra ladestasjonen. Beskytt strømforsyningen mot fuktighet, og oppbevar den på et godt ventilert sted. Ta med ladestasjonen innendørs og hold den unna direkte sollys.

Hold gressklipperen, ladestasjonen og strømforsyningen borte fra varmekilder (som ovner, radiatorer osv.) eller kjemikalier. Oppbevar dem på et kjølig og tørt sted innendørs. Eksponering for sollys og ekstreme temperaturer (både varme og kulde) vil fremskynde aldringsprosessen for komponentene og kan skade batteriet permanent.

## 9.6 Erstatning av QR-kode

Hvis QR-kodeklistremerket på ladestasjonen er skadet og gressklipperen ikke finner veien tilbake, kan du bruke det ekstra QR-kodeklistremerket til å erstatte det. Sørg for at plasseringen av det nye klistremerket stemmer nøyaktig overens med det opprinnelige.

## 10.1 Retningslinjer for garanti

Hos RoboUP streber vi etter å levere eksepsjonell service til våre verdsette kunder. Med dette målet i tankene har vi utarbeidet en garantierklæring for å tydeliggjøre våre prosedyrer og vår tilnærming til håndtering av garantiforespørsler. Vi gjør oppmerksom på at denne erklæringen utelukkende gjelder enkeltkunder.

For å gjøre det enklere for deg å få problemfri garantistøtte, ber vi deg om å ta vare på kjøpskvitteringen, fakturaen og annen relevant dokumentasjon knyttet til RoboUP-produktet ditt som kjøpsbevis for eventuelle servicehenvendelser. Denne praksisen vil gjøre det mulig for oss å fremskynde og effektivisere prosessen i tilfelle et garantikrav. Det er viktig å merke seg at kun kjøpskvitteringer utstedt av RoboUP eller autoriserte RoboUP-distributører anses som gyldige for garantiformål. Vær oppmerksom på at alle refusjoner, returer og erstatninger vil bli iverksatt etter mottak og inspeksjon av de originale produktene på vårt lokale lager.

I den grad loven tillater det, er disse retningslinjene og de skisserte rettsmidlene eksklusive og erstatter alle andre garantier, rettsmidler eller betingelser, enten de er muntlige, skriftlige, lovbestemte, uttrykkelige eller underforståtte.

### 10.1.1 Garantiers omfang

Garantiperioden for hoveddelen av RoboUP-produktene er tre (3) år, tilgjengelig med App-registrering, og starter den dagen du mottar produktet. (Vær oppmerksom på at garantiperioden varierer for ulike produkter og deler. Se i tabellen over Deler II Garantiperiode for å kontrollere varigheten av garantien for ditt produkt eller dine deler).

**Du kan søke om gratis garantiservice under følgende betingelser, men ikke begrenset til disse:**

- RoboUP-produktene må kun brukes i samsvar med instruksjonene i RoboUP-brukerhåndboken.
- RoboUP-produktene har blitt brukt normalt innenfor den angitte garantiperioden og har ingen tegn på menneskeskapt eller ytre skader.
- RoboUP-produktene har ikke vært gjenstand for uautorisert demontering, modifisering eller tilføyelse utover rådene som er gitt i den offisielle produktveiledningen.
- RoboUP-produktene har ikke blitt utsatt for noen utilsiktet skade.
- Du kan fremvise gyldig kjøpsbevis.

**RoboUP forbeholder seg retten til å avslå en gratis garanti dersom følgende betingelser er oppfylt, men ikke begrenset til disse:**

- Misbruk eller manglende overholdelse av brukerhåndboken.
- Feilen skyldes uhell, misbruk, feil bruk, oversvømmelse, brann, jordskjelv, søl av mat eller væske, feil elektrisk ladning eller andre eksterne årsaker.
- Produktet er skadet under transport, men det blir ikke avvist ved levering, eller logistikkfirmaet utsteder ingen attest som bekrefter skaden. Det kan ikke fremlegges bevis for skader under transporten.
- Skaden er forårsaket av bruk av produktet utenfor de tillatte eller tiltenkte bruksområdene som er beskrevet av RoboUP.
- Produktet eller en del som har blitt modifisert for å vesentlig endre funksjonalitet eller kapasitet uten skriftlig tillatelse fra RoboUP.
- Produktetiketter, serienumre osv. viser tegn på manipulering eller endring.
- Et lovlig kjøpsbevis fra RoboUP, kvittering eller faktura er ikke fremlagt, eller det er rimelig grunn til å tro at den er forfalsket eller manipulert.
- Defekter forårsaket av normal slitasje eller aldring.

### 10.1.2 Garantiperiode

|                |   |
|----------------|---|
| Hoveddelen     | 3 års garanti tilgjengelig med App-registrering |
| RTK-antenne    | 2 år  |
| Ladestasjon    | 2 år  |
| Batteri        | 2 år  |
| Strømadapter   | 2 år  |
| Bladene        | Ingen garanti, forbruksvarer                    |
| Hjul           | Ingen garanti, forbruksvarer                    |
| Annet tilbehør | Ingen garanti                                   |

### 10.1.3 Hvordan får jeg garantiservice?

I garantitilfeller kan du få garantiservice ved å kontakte RoboUPs nettservice eller kontakte oss via [service@iroboup.com](mailto:service@iroboup.com).



Bruk kamera eller QR-skanner for å

- ✉ [service@iroboup.com](mailto:service@iroboup.com)
- 🌐 [www.iroboup.com](http://www.iroboup.com)

### 10.1.4 Forberedelser før service

Før du henvender deg til kundeservice, ber vi deg være oppmerksom på følgende viktige informasjon:

- For produkter som er bestilt fra en lokal forhandler, vennligst kontakt forhandleren først.
- Brukere må fremvise gyldig kjøpsbevis, kvittering eller ordrenummer (for RoboUP direkte salg). I tillegg er mac-adressen til produktet viktig for å kunne iverksette garantiservice.
- RoboUP vil forsøke å løse problemer via e-post eller nettpat.
- RoboUP kan be deg om å laste ned eller installere bestemte programvareoppdateringer.

Du kan bli bedt om å levere produktet til RoboUP for videre undersøkelse eller til et lokalt RoboUP-utnevnt servicesenter hvis problemene vedvarer.

### 10.1.5 Hva vil RoboUP gjøre?

Når du opplever et problem med produktet ditt, ber vi deg kontakte RoboUP og forklare så detaljert som mulig hva problemet er. RoboUP vil forsøke å diagnostisere og løse problemet ditt via e-post eller fjernhjelp, og eventuelt henvise deg til å laste ned og installere bestemte programvareoppdateringer. Hvis problemet ikke kan løses eksternt, vil du få et RMA-nummer og må returnere produktet til RoboUP for videre testing og inspeksjon.

Hvis problemet skyldes et problem som dekkes av garantien, vil RoboUP være ansvarlig for reparasjonskostnadene.

Hvis produktet ikke oppfyller vilkårene for gratis reparasjon, vil RoboUP kreve et gebyr for testing, reservedeler, arbeid og budkostnader, i henhold til det spesifikke tilfellet. Kundene kan velge å betale for reparasjonen eller få den originale enheten returnert uten reparasjon.

Erstatningsprodukter eller deler som leveres av RoboUP, er kanskje ikke helt nye eller pakket inn, men de skal være i perfekt stand og minst ha samme ytelse som den erstattede delen. Det erstattede produktet vil fortsatt være dekket av garantien for det opprinnelige produktet. Vær oppmerksom på at det utskiftede produktet eller den utskiftede delen blir RoboUPs eiendom, og at erstatningsproduktet eller -delen blir din eiendom. Kun uendrede RoboUP-produkter og -deler er kvalifisert for erstatning.

RoboUP kan ikke tilby ettersalgsservice på alle steder, og innholdet i retningslinjene for ettersalgsservice varierer fra sted til sted. Tjenester utenfor det vanlige tjenesteområdet kan medføre en avgift. For lokal informasjon, vennligst kontakt RoboUP.

### 10.1.6. Begrensning av erstatningsansvar

Når du mottar service, er RoboUP kun ansvarlig for tap eller skade på produktet ditt mens det er i RoboUPs besittelse eller under transport, hvis RoboUP er ansvarlig for transporten.

RoboUP er ikke ansvarlig for tap eller avsløring av data, inkludert konfidensiell informasjon, proprietær informasjon eller personlig informasjon som finnes i et produkt.

Under ingen omstendigheter, og til tross for at det essensielle formålet med ethvert rettsmiddel som er beskrevet her, mislykkes, skal RoboUP, dets tilknyttede selskaper, leverandører, forhandlere eller tjenesteleverandører være ansvarlige for noe av det følgende, selv om de er informert om muligheten for det, og uavhengig av om kravet er basert på kontrakt, garanti, uaktsomhet, strengt ansvar eller annen ansvarsteori:

- Tredjeparts erstatningskrav mot deg;
- Tap, skade eller utlevering av dataene dine;
- Spesielle, tilfeldige, straffende, indirekte skader eller følgeskader, inkludert, men ikke begrenset til, tapt fortjeneste, forretningsinntekter, goodwill eller forventede besparelser.

Under ingen omstendigheter skal det totale erstatningsansvaret til RoboUP, dets tilknyttede selskaper, leverandører, forhandlere eller tjenesteleverandører for skader av noen årsak overstige beløpet for faktiske direkte skader, og ikke overstige beløpet som er betalt for produktet.

Ovennevnte begrensning gjelder ikke for skader for personskade (inkludert dødsfall), skade på fast eiendom eller skade på materiell personlig eiendom som RoboUP er ansvarlig for i henhold til loven.

Ettersom enkelte stater eller jurisdiksjoner ikke tillater utelukkelse eller begrensning av tilfeldige skader eller følgeskader, kan det hende at ovennevnte begrensning eller utelukkelse ikke gjelder for deg.

### 10.1.7 Viktig informasjon

\* Ta kontakt med RoboUPs tekniske supportteam eller send inn en forespørsel om ettersalg før du sender tilbake et produkt. RoboUP kan avvise eller returnere produkter uten et tildelt RMA-nummer.

\* På grunn av forskjeller mellom produktversjonene vil produktet ditt bli tildelt et spesifikt, regionalt vedlikeholdssenter av RoboUP. Hvis du har spørsmål om retningslinjene for ettersalgsservice, kan du kontakte RoboUPs ettersalgsserviceteam.

\* Vær oppmerksom på at reparasjon av produktet kan føre til tap av data; ta om nødvendig en sikkerhetskopi av dataene dine først.

\* Hvis mottakeradressen du oppgir er feil, eller mottakeren nekter å motta leveransen, er det mottakeren som skal bære eventuelle tap som følge av dette.

\* Hvis produktet ikke kan leveres eller blir avvist, vil det bli returnert til RoboUP. RoboUP beholder produktet og beregner et lagringsgebyr fra datoen for retur. Standard lagringsavgift er: US \$ 10/dag eller EUROPE € 10/dag. Hvis/når lagringsavgiften tilsvarer produktets gjenværende verdi, har RoboUP rett til å avhende produktet. Beregningsmetode for produktverdi = opprinnelig salgpris, fratrukket reparasjonskostnader.

\* Hvis du ønsker å sende produkter på tvers av ulike land/regioner, må du innhente samtykke fra RoboUP, og du vil være ansvarlig for å betale toll og fortollingskostnader som følger av dette.

\* Når du kvitterer for produktet, må du kontrollere at det er i god stand. Kontroller at det ikke er noen skader som kan ha oppstått under leveringen eller av andre årsaker. Skader på gjenstander under transport må rapporteres til RoboUPs kundeservicesenter innen 24 timer.

Hvis du har andre problemer med det returnerte produktet, må du informere RoboUP innen 48 timer fra mottaksdatoen. Etter denne perioden vil RoboUP anta at produktet ikke er skadet og at ytelsen er normal.

### 10.1.8 Ytterligere juridiske rettigheter for forbrukere

For forbrukere som er omfattet av forbrukervernlover eller -forskrifter i kjøpslandet eller, hvis det er annerledes, bostedslandet, kommer fordelene som følger av RoboUPs begrensede garanti i tillegg til alle rettigheter og rettsmidler som følger av slike forbrukervernlover og -forskrifter, inkludert, men ikke begrenset til, disse tilleggsrettighetene.

## 10.2 Feilmeldinger

Nedenfor er en liste over feilmeldinger, deres betydning og hvordan du løser problemet. Hvis problemet vedvarer etter omstart, vennligst kontakt [service@iroboup.com](mailto:service@iroboup.com) for videre support.

| Feilmelding   | Årsak   | Handling   |
|---|---|--|
| <ul style="list-style-type: none"> <li>•Gressklipperen er vippet.</li> <li>•Gressklipperen er løftet.</li> <li>•Gressklipperen er opp-ned.</li> </ul>   | Gressklipperen er ikke plassert riktig.   | Plasser gressklipperen på en flat overflate.   |
| Gressklipperen sitter fast.   | Gressklipperen er fastlåst og kan ikke fortsette arbeidet.  | <ul style="list-style-type: none"> <li>•Fjern hindringer hvis gressklipperen er omgitt av objekter, ikke-gå-soner eller virtuelle grenser.</li> <li>•Hvis gressklipperen sitter fast i et hull eller hjulene sklir uten å komme seg løs, juster underlaget og flytt gressklipperen til et nytt område før du starter den på nytt.</li> </ul> |
| <ul style="list-style-type: none"> <li>•Venstre hjulmotor overbelastet.</li> <li>•Høyre hjulmotor overbelastet.</li> </ul>  | Motorfeil grunnet overstrøm, muligens forårsaket av sammenfiltring eller for høyt/tett gress.   | <ul style="list-style-type: none"> <li>•Hvis motoren er viklet inn i gress eller annet rusk, undersøk den berørte motoren, fjern gresset eller rusket, og start gressklipperen på nytt.</li> <li>•Hvis gressklipperen ikke kan bevege seg på grunn av for høyt/tett gress, klipp gresset ned til under 10 cm først.</li> </ul>               |
| Klippemotor overbelastet.   | Motorfeil grunnet overstrøm, muligens forårsaket av sammenfiltring eller for høyt/tett gress.   | <ul style="list-style-type: none"> <li>•Hvis motoren er viklet inn i gress eller annet rusk, undersøk den berørte motoren, fjern gresset eller rusket, og start gressklipperen på nytt.</li> <li>•Hvis knivskiven ikke kan rotere på grunn av for høyt/tett gress, klipp gresset ned til under 10 cm først.</li> </ul>                       |
| <ul style="list-style-type: none"> <li>•Venstre hjulspenning for lav.</li> <li>•Venstre hjulspenning for høy.</li> <li>•Venstre hjulmotor hall-sensorfeil.</li> <li>•Venstre hjulmotor frakoblet.</li> <li>•Høyre hjulspenning for lav.</li> <li>•Høyre hjulspenning for høy.</li> <li>•Høyre hjulmotor hall-sensorfeil.</li> <li>•Høyre hjulmotor frakoblet.</li> <li>•Klippemotorens spenning for lav.</li> <li>•Klippemotorens spenning for høy.</li> <li>•Klippemotorens hall-sensorfeil.</li> <li>•Kuttemotor frakoblet.</li> <li>•Motorfeil.</li> </ul> | <ul style="list-style-type: none"> <li>•Motorfeil på grunn av overspenning, underspenning eller sensorfeil.</li> <li>•Motor frakoblet.</li> </ul> | Sjekk og start gressklipperen på nytt. Hvis problemet vedvarer, kontakt kundeservice.  |
| Batteritemperatur for lav.  | Omgivelsestemperaturen er for lav.  | Sjekk om temperaturen er innenfor driftsspesifikasjonene (både arbeids- og ladetemperatur må være over 0 °C).  |
| Batteritemperatur for høy.  | Omgivelsestemperaturen er for høy.  | <ul style="list-style-type: none"> <li>•Sjekk om temperaturen er innenfor driftsspesifikasjonene (både arbeids- og ladetemperatur må være under 45 °C).</li> <li>•La batteriet avkjøles før du starter gressklipperen på nytt.</li> </ul>  |
| <ul style="list-style-type: none"> <li>•Batterispenning for høy.</li> <li>•Batterispenning feil.</li> <li>•Batterifeil.</li> </ul>  | Batterifeil på grunn av spenningsavvik eller skade.   | Sjekk og start gressklipperen på nytt. Hvis problemet vedvarer, kontakt kundeservice for bytte av batteri.   |
| <ul style="list-style-type: none"> <li>•IMU-feil.</li> <li>•Elektronikkfeil.</li> </ul>   | Avvik i IMU-data eller feil i ladeelektronikken.  | Sjekk og start gressklipperen på nytt. Hvis problemet vedvarer, kontakt kundeservice.  |
| Utenfor arbeidsområde.  | Gressklipperen har beveget seg utenfor grensen.   | Flytt gressklipperen tilbake innenfor det opprettede kartet.   |
| Utenfor geo-gjerde. Gressklipperen har overskredet sikkerhetsområdet mot tyveri.  | Gressklipperen har overskredet kartgrensen med 8 meter.   | Flytt gressklipperen tilbake innenfor de opprettede grensene eller skriv inn riktig PIN-kode.  |
| Ladestasjonen er blokkert.  | Gressklipperen kan ikke returnere til ladestasjonen fordi det er en hindring på den.  | Fjern hindringen fra ladestasjonen og sørg for at gressklipperen kan returnere uten problemer.   |
| Kan ikke finne ladestasjon.   | Gressklipperen finner ikke ladestasjonen fordi den har blitt flyttet, slått av eller QR-koden er skitten.   | <ul style="list-style-type: none"> <li>•Sjekk om ladestasjonen har blitt flyttet eller er slått på, og plasser gressklipperen tilbake på ladestasjonen for lading.</li> <li>•Sjekk om QR-koden er skitten, rengjør den eller bytt den ut ved behov.</li> </ul>   |

| Feilmelding  | Årsak  | Handling   |
|--|--|--|
| Oppgraderingsfeil.   | Oppgraderingen mislyktes på grunn av RTK-fragobling eller andre årsaker.   | <ul style="list-style-type: none"> <li>•Hvis RTK er frakoblet, sjekk om RTK-stasjonen er slått på, plasser gressklipperen og RTK-basestasjonen nær hverandre, og start gressklipperen på nytt før du prøver igjen.</li> <li>•Hvis RTK ikke er parett og vises som "RTK-", kontakt kundeservice.</li> </ul> |
| Forbindelse til RTK-basestasjon mistet, og gressklipperen har stoppet. | Gressklipperen har nådd maksimal avstand etter å ha mistet RTK-signalet.   | <ul style="list-style-type: none"> <li>•Sjekk om RTK-basestasjonen er slått på.</li> <li>•Flytt gressklipperen til et område uten hindringer og start den på nytt.</li> </ul>  |
| RTK-basestasjonen kan ikke motta data.                                 | Gressklipperen får ikke RTK-data på grunn av en feil i dataoverføringsmodulen eller at RTK-basestasjonen ikke er slått på. | Sjekk om RTK-basestasjonen er slått på. Hvis problemet vedvarer, kontakt kundeservice.   |
| Kan ikke koble til RTK-basestasjon.                                    | Gressklipperen og RTK-basestasjonen er ikke parett.  | Start gressklipperen og RTK-basestasjonen på nytt. Hvis problemet vedvarer, kontakt kundeservice.  |
| RTK-interferens, mislykket frekvensbytte.                              | RTK har mislyktes i å bytte frekvensbånd flere ganger.   | Start gressklipperen og RTK-basestasjonen på nytt. Hvis problemet vedvarer, kontakt kundeservice.  |

### 10.3 Feilsøking

Følgende oversikt hjelper deg med å identifisere et problem og eventuelt løse det selv. Hvis problemet ikke kan løses, besøk den offisielle nettsiden [www.irobot.com](http://www.irobot.com) for flere vanlige spørsmål (FAQs) eller kontakt [service@irobot.com](mailto:service@irobot.com) for videre support.

| Problem  | Mulig årsak   | Handling  |
|--|---|---|
| Kan ikke koble gressklipperen til appen.                                   | Svakt Wi-Fi-signal.   | Flytt gressklipperen og mobiltelefonen nærmere ruter for å få et sterkere og mer stabilt Wi-Fi-signal, og prøv igjen  |
|  | Wi-Fi-ruteren din er dual-band (5 GHz og 2,4 GHz), og bare 5 GHz er aktivert.       | Sjekk ruteren sin manual og aktiver 2,4 GHz-frekvensen.   |
| Gressklipperen kan ikke slås på.   | Batteriet er tomt for strøm.  | Sett gressklipperen i ladestasjonen med strømforsyning, vent til gressklipperen lader, og prøv deretter å slå den på.   |
|  | Omgivelsestemperaturen er for høy eller for lav, og batteriet kan ikke fungere.     | Flytt gressklipperen til et sted med en passende temperatur på 5 C -35 C for å kjøle ned eller varme opp til den automatisk går ut av beskyttelsesmodus og prøv igjen.                              |
| Gressklipperen svarer ikke på App-kommandoer.                              | Svakt Bluetooth-signal eller svakt Wi-Fi-signal.                                    | Svakt Bluetooth-signal, vennligst hold avstanden mellom smarttelefonens App og gressklipperen til 2-3 meter.<br>•Svakt Wi-Fi-signal, vennligst sørg for at gressklipperen er koblet til Wi-Fi.      |
| Kartet eller gressklipperens plassering i appen oppdateres ikke i sanntid. | Det er påvirket av forsinkelse fra Bluetooth-overføring eller nettverksoppdatering. | Sørg for at Bluetooth- eller Wi-Fi-signalene er normale, og vent tålmodig på at det oppdateres, eller gå ut av siden og oppdater den.   |
|  | Gressklipperen kobler fra ruterens nettverk.  | Før du oppdaterer kartet i appen, vennligst sørg for at gressklipperen er godt koblet til ruterens nettverk.  |
|  | Sky-lagringsgrensen er nådd når den kun er koblet til via Wi-Fi.                    | •Bruk Bluetooth for å koble appen og gressklipperen for tidsriktige dataoppdateringer.<br>•Hvis det kun er koblet til via Wi-Fi, vennligst vent til neste dag for at det skal oppdatere automatisk. |

| Problem  | Mulig årsak  | Handling   |
|--|--|--|
| Gressklipperen kan ikke lade etter at den har returnert til ladestasjonen.                 | Ladestasjonen har ikke strøm.  | Sjekk om alle kabler er riktig koblet eller test alle grensesnittene. Hvis en feil komponent er identifisert, vennligst kontakt kundeservice.  |
|  | Ladepinnene på ladestasjonen og gressklipperen er skitne.  | Sjekk de fire ladepinnene på gressklipperen og ladestasjonen. Hvis de er skitne, vennligst tørk dem med et rent papir, håndkle eller klut.   |
|  | Omgivelsestemperaturen er for høy og batteriet kan ikke fungere.   | Flytt gressklipperen til et sted med passende temperatur for å kjøle ned til den automatisk går ut av beskyttelsesmodus for høytemperatur. Etter at temperaturen er gjenopprettet, kan du prøve igjen.   |
|  | Ladestrøm er overbelastet.   | Sørg for at den originale ladeadapteren brukes til å lade gressklipperen. Hvis problemet vedvarer, kontakt kundeservice.   |
| Selv om gressklipperen har lavt batteri, returnerer den ikke automatisk til ladestasjonen. | Ustabil RTK-signal forhindrer gressklipperen fra å fortsette arbeidet.   | Sjekk om RTK-signalet fra RTK-stasjonen og gressklipperen er sterkt og stabilt, og flytt deretter gressklipperen tilbake til ladestasjonen.  |
|  | Gressklipperen kan ikke returnere til ladestasjonen fordi det er en hindring på den.   | Fjern hindringen fra ladestasjonen og sørg for at gressklipperen kan returnere uten problemer.   |
|  | Gressklipperen har støtt på en feil eller er i nødstopptilstand.   | Frigjør feilen eller nødstopptilstanden til gressklipperen, og la den deretter returnere til lading.   |
|  | Det er ikke noe kart eller ingen vei for gressklipperen å returnere til ladestasjonen.   | Sørg for at det finnes et kart og en vei for at gressklipperen kan returnere til ladestasjonen, og bekreft at veien ikke er blokkert.  |
| Gressklipperens klippebane er ikke rett nok  | Plenen er ujevn.   | Hvis klippeeffektiviteten påvirkes, vennligst jevn ut senkningene eller håndter den hevede terrenget.  |
| Gressklipperen unngår ikke levende objekter skikkelig.                                     | Frontlinsen på kameraet er blokkert, eller linsehatten er skitten.   | Sjekk om det er hindringer eller skitt foran kameraet. Hvis ja, vennligst fjern objektene og tørk linsehatten med et rent papir eller klut.  |
|  | Det levende objektet er for kort, for lite, eller innenfor kameraets blinde flekk.   | Sørg for at det ikke er små levende objekter på plenen mens gressklipperen er i drift.   |
| Gressklipperen utfører ikke planlagte oppgaver   | Gressklipperen har støtt på en feil eller er i nødstopptilstand.   | Frigjør feilen eller nødstopptilstanden til gressklipperen.  |
|  | Gressklipperen er slått av.  | Trykk lenge på på/av-knappen for å slå på gressklipperen.  |
|  | Gressklipperen har lavt batteri.   | Hvis gressklipperen har utilstrekkelig batteri når den skal følge en tidsplan, vil den automatisk returnere for lading.  |
|  | Gressklipperens regnsensor er aktivert og har registrert regn, eller den planlagte tiden er satt som en periode uten klipping. | •Hvis det skyldes regn, vennligst vent på at regnet stopper og forsinkelsestiden går ut, eller deaktiver regnsensoren.<br>•Hvis det skyldes ingen klipping-innstillingen, vennligst vent til perioden uten klipping er over, eller deaktiver funksjonen for ingen klipping.  |
| Gressklipperen har beveget seg utenfor grensen.  | Gressklipperen har gått utenfor grensen på grunn av hjulspinn.   | •Sjekk om området utenfor grensen har en skråning. Hvis kantens terrenghøyde er over 15%, vennligst endre grensen minst 30 cm unna skråningens kant, eller merk området som en farlig grense.<br>•Sjekk om hjulene er tilstoppet med skitt eller gressklipp, noe som fører til utilstrekkelig trekraft og hjulspinn. |
|  | Gressklipperen har gått utenfor grensen på grunn av hinderungåelse eller for å komme seg løs fra en fastlåst situasjon.        | Sjekk om det er flere hindringer eller "No-Zone"-områder, og fjern hindringene.  |
|  |  |  |

| Problem  | Mulig årsak   | Handling   |
|--|---|--|
| Gressklipperen har beveget seg utenfor grensen.                  | Kartgrensen er en klippe eller et trinn, noe som gjør det lett for gressklipperen å gå utenfor grensen og ikke kunne returnere når den svinger ved kanten.                  | Sett farlige grenser ved klippen eller trinnene.   |
|  | Ustabil RTK-signal forårsaker unøyaktig posisjonering av gressklipperen.  | Sjekk om RTK-signalet fra RTK-stasjonen og gressklipperen er sterkt og stabilt, og flytt deretter gressklipperen tilbake til ladestasjonen og start den på nytt.   |
| Kliperesultatet er ujevnt.                                       | Klingene er ikke skarpe nok.  | Slå av gressklipperen og sjekk om klingene er flisete eller sløve. Hvis de er det, vennligst bytt ut hele knivsettet, inkludert skruene.   |
|  | Noen områder har gress som er for høyt eller for tett.  | •Hvis gresset er høyt, vennligst juster gressklipperens klippehøyde fra høy til lav, eller klipp to ganger for bedre resultat.<br>•Hvis gresset er tett, vennligst klipp området flere ganger.                                   |
|  | Knivskiven er blokkert.   | Sjekk om knivskiven er tilstoppet med gressklipp eller annet rusk, som gjør at noen av klingene ikke kan klippe.   |
| Gressklipperen henger igjen i enkelte områder.                   | Det er mange hindringer eller levende objekter i nærheten, eller skitt ligger igjen i frontlinsens deksel på kameraet, som gjør at gressklipperen stadig unngår hindringer. | Fjern hindringene eller rengjør kameraet for å forhindre at gressklipperen blir i hinderunngåelsesmodus.   |
|  | Det er en smal sti her, og gressklipperen har prøvd å komme seg gjennom.  | •Hvis bredden på den smale stien er større enn 80 cm, vennligst vent til gressklipperen kan passere til slutt.<br>•Hvis bredden på den smale stien er mindre enn 80 cm, vil gressklipperen dekke området når den klipper kanten. |
| Gressklipperen er fanget.  | Hjulene, knivskiven eller andre chassis-deler er blokkert av fremmedlegemer.  | Etter at gressklipperen er slått av, sjekk knivskiven. Fjern objektene og rengjør knivskiven hvis nødvendig.   |
|  | Gressklipperen er fastlåst i lavtliggende eller løs jord, som forårsaker at hjulene sklir.  | Hjelp gressklipperen med å komme seg ut av vanskeligheter og opprett Ikke-gå-soner om nødvendig.   |
|  | Gressklipperen har kjørt seg fast i et hull og kan ikke komme seg ut.   | Hjelp gressklipperen med å komme seg ut av vanskeligheter, og opprett Ikke-gå-soner eller fyll hullet direkte hvis nødvendig.  |
|  | Gressklipperen har kommet inn i en smal sti eller blindvei og kan ikke komme seg ut.  | Hjelp gressklipperen med å komme seg ut av vanskeligheter, og opprett Ikke-gå-soner foran blindveien.  |
|  | Gressklipperen er omgitt av hindringer, fanget av Ikke-gå-soner og virtuelle grenser, eller passasjen er blokkert.  | Fjern hindringene for å sikre at gressklipperen kan passere  |
| Kartet endres når ladestasjonen eller RTK-basestasjonen flyttes. | Ladestasjonen ble flyttet.  | Flytt gressklipperen til ladestasjonen. Når flytting av ladestasjonen er oppdaget, vil gressklipperen automatisk forlate ladestasjonen, og kartet vil oppdatere automatisk.  |
|  | RTK-basen ble flyttet.  | Lag kartet på nytt.  |

## 11 Varemerke og juridisk erklæring

RoboUP® og logodesignet er registrerte varemerker for RoboUP® Co, Ltd. Android og Google Play er varemerker som tilhører Google Inc. App Store er et tjenestemerke tilhørende Apple Inc. De respektive eierne forbeholder seg rettighetene til sine varemerker som det henvises til i denne håndboken.

## 12 Miljøvern



Denne merkingen indikerer at dette produktet ikke skal kastes sammen med annet husholdningsavfall i hele EU. For å forhindre mulig skade på miljøet eller menneskers helse som følge av ukontrollert avfallshåndtering, må avfallet resirkuleres på en ansvarlig måte for å fremme bærekraftig gjenbruk av materielle ressurser. For å returnere din brukte enhet, vennligst bruk retur- og innsamlingssystemene eller kontakt forhandleren der produktet ble kjøpt. De kan ta dette produktet til miljøsikker resirkulering.



Separat innsamling av brukte maskiner og emballasje gjør at du kan resirkulere materialer og bruke dem igjen. Bruk av resirkulerte materialer bidrar til å forhindre miljøforurensning og reduserer behovet for råmaterialer.



Når batteriene er utløpt, må du kaste dem med omtanke for miljøet. Batteriet inneholder materiale som er farlig for deg og miljøet. Du må fjerne og kaste disse materialene separat på et utstyr som aksepterer litium-ion-batterier.



Advarsel: Dette produktet kan eksponere deg for kjemikalier, inkludert bly (Pb), som er kjent av staten California for å forårsake kreft. For mer informasjon, gå til [www.p65Warning.ca.gov](http://www.p65Warning.ca.gov).



## RØD

|               |             |               |
|---------------|-------------|---------------|
| 868 MHz-modul | Frekvens    | 863MHz-870MHz |
|               | Maks. Strøm | 20dBm         |

Denne utstyret skal installeres og brukes med en minimumsavstand på 20 cm mellom radiatoren og en menneskekropp.

|        |             |                   |
|--------|-------------|-------------------|
| 2.4GHz | Frekvens    | 2412 bis 2472 MHz |
|        | Maks. Strøm | 20 dBm            |

|                 |             |                   |
|-----------------|-------------|-------------------|
| Bluetooth-modul | Frekvens    | 2402 bis 2480 MHz |
|                 | Maks. Strøm | 9 dBm             |

Denne utstyret skal installeres og brukes med en minimumsavstand på 20 cm mellom radiatoren og en menneskekropp.

## IC

Denne enheten må ikke forårsake interferens; (2) Denne enheten må akseptere enhver interferens, inkludert interferens som kan forårsake uønsket drift av enheten.

Denne enheten overholder Industry Canadas RSS for lisensfrie radioutstyr. Driften er underlagt følgende to betingelser: (1) denne enheten må ikke forårsake interferens, og (2) brukeren må akseptere all interferens som mottas, inkludert interferens som kan forårsake uønsket drift. Dette utstyret er i samsvar med Industry Canadas grenseverdier for strålingseksponering som er fastsatt for ukontrollerte omgivelser.

Denne radiosenderen [inneholder IC ID: 23804-BT241 for 2,4 GHz og Bluetooth-modul, 23804-RF915 for 868 MHz-modul] er godkjent av Innovation, Science and Economic Development Canada for bruk med antenntypene som er oppført nedenfor, med den maksimalt tillatte forsterkningen som er angitt. Antennetyper som ikke er inkludert i denne listen, og som har en forsterkning som er større enn den maksimalt tillatte forsterkningen som er angitt for en av de oppførte typene, er strengt forbudt å bruke med denne enheten.

Disse modulene er godkjent for installasjon i mobile og/eller bærbare vertsplattformer på minst 20 cm avstand fra menneskekroppen.

Forsiktig: Eventuelle endringer eller modifikasjoner på denne enheten som ikke er uttrykkelig godkjent av Shenzhen Kaiqi Technology Co., Ltd. for samsvar, kan oppheve brukerens rett til å bruke utstyret.

Innovasjon, vitenskap og økonomisk utvikling Canada ICES-003 Samsvarsetikett:

CANICES-3(B)/NMB-3(B)

## FCC SDOC

Denne enheten er i samsvar med del 15 i FCC-reglene. Driften er underlagt følgende to betingelser:

Denne enheten må ikke forårsake skadelig interferens.

Denne enheten må akseptere alle forstyrrelser som mottas, inkludert forstyrrelser som kan forårsake uønsket drift.

## FC

Denne enheten er i samsvar med del 15 i FCC-reglene. Driften er underlagt følgende to betingelser:

(1) denne enheten må ikke forårsake skadelig interferens, og (2) denne enheten må akseptere all interferens som mottas, inkludert interferens som kan forårsake uønsket drift.

Dette utstyret er testet og funnet å være i samsvar med grensene for en digital enhet i klasse B, i henhold til del 15 i FCC-reglene. Disse grensene er utformet for å gi rimelig beskyttelse mot skadelig interferens i en boliginstallasjon. Dette utstyret genererer, bruker og kan utstråle radiofrekvensenergi, og hvis det ikke installeres og brukes i samsvar med instruksjonene, kan det forårsake skadelig forstyrrelse av radiokommunikasjon. Det er imidlertid ingen garanti for at det ikke vil oppstå forstyrrelser i en bestemt installasjon. Hvis dette utstyret forårsaker skadelig interferens i radio- eller TV-mottak, noe som kan fastslås ved å slå utstyret av og på, oppfordres brukeren til å forsøke å rette opp interferensen ved hjelp av ett eller flere av følgende tiltak:

- Omorienter eller flytt mottakerantennen.
- Øk avstanden mellom utstyret og mottakeren.
- Koble utstyret til en stikkontakt på en annen krets enn den mottakeren er koblet til.
- Kontakt forhandleren eller en erfaren radio/TV-tekniker for å få hjelp.

Disse modulene er godkjent for installasjon i mobile og/eller bærbare vertsplattformer på minst 20 cm avstand fra menneskekroppen.

## Forsiktig:

Eventuelle endringer eller modifikasjoner på denne enheten som ikke er uttrykkelig godkjent av Shenzhen Kaiqi Technology Co, Ltd. for samsvar, kan oppheve brukerens rett til å bruke utstyret.

Inneholder FCCID: 2ADDW-BT241

Inneholder FCCID: 2ADDW-RF915

## CC

Dette produktet samsvarer med de aktuelle EF-direktivene.

# RoboUP