

Trådløs afgrænsning Robotplæneklipper

# Brugervejledning

## Shenzhen Kaiqi Technology Co., Ltd.

Room 603, Building 6, Area 48, Science and Technology Park, No.8  
Kewei Road, Nanshan District, Shenzhen, Guangdong, China

Email: [service@iroboup.com](mailto:service@iroboup.com)

Website: [www.iroboup.com](http://www.iroboup.com)

Læs brugervejledningen grundigt igennem før brug for at forstå alle instruktioner og sikkerhedsretningslinjer.

# INDHOLD

1	Sikkerhed	01
2	Udpakning af produkter	03
3	Dele og funktioner	04
4	Installationsvejledning	06
5	Opsæt arbejdsområdet	11
6	Drift	15
7	Funktioner	16
8	Specifikationer	17
9	Vedligeholdelse	19
10	Serviceguide	21
11	Varemærke og juridisk erklæring	28
12	Miljøbeskyttelse	28
13	Certificeringer	29

# Velkommen

Velkommen til RoboUP-familien!

Vi er glade for at have dig, og vi håber, at din nye RoboUP-plæneklipper hjælper dig med at skabe de mest fantastiske boligområder.

Husk, at det ikke bare er en plæneklipper, det er et betroet familiemedlem, der er klar til at holde din græsplæne i topform, samtidig med at du får mere tid til dig selv.

Med vores avancerede C-PASS-system kan du glemme alt om afgrænsningskabler. Din RoboUP-plæneklipper kortlægger din plæne og begynder selv at klippe den, selv i de mest udfordrende terræner.

Sikkerhed er kernen i det, vi gør. Takket være AI vision-teknologi kan plæneklipperens intelligente øjne altid registrere og undgå forhindringer, så din familie er i sikkerhed, og din have altid er pletfri.

Det hele ligger i dine hænder! Med vores funktionsrige app kan du styre din RoboUP-plæneklipper når som helst og hvor som helst. Bare følg brugervejledningen for at komme i gang, så kan du snart nyde mere fritid og en perfekt velplejet græsplæne.

Tak, fordi du valgte RoboUP.

Dit RoboUP®-team

**RoboUP**

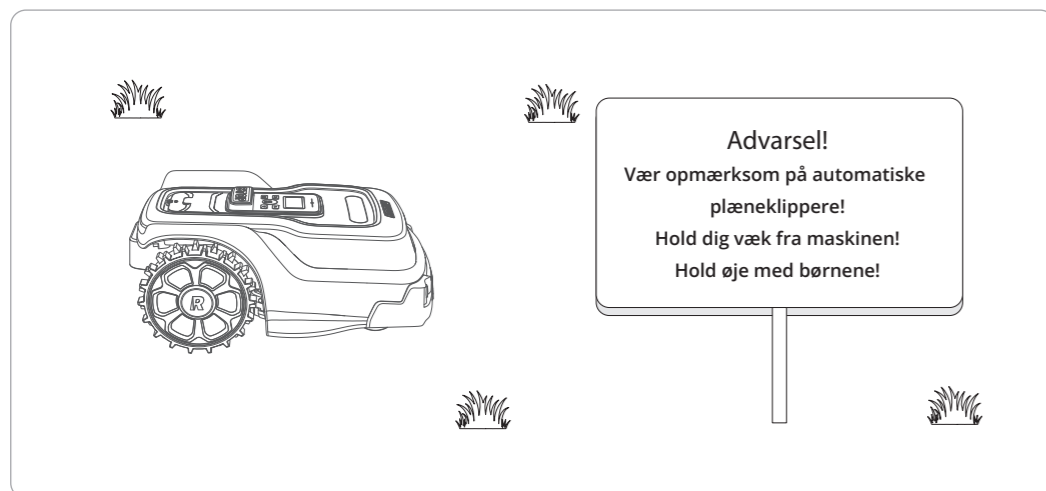
VIGTIGT!

Læs brugervejledningen grundigt igennem før brug for at forstå alle instruktioner og sikkerhedsretningslinjer.

## 1.1 Generelle sikkerhedsinstruktioner

### ⚠ Advarsel: Læs nedenstående advarsler, før du bruger plæneklipperen!

- Læs denne brugervejledning omhyggeligt, og sørg for at forstå instruktionerne, før du tager den i brug. Opbevar manualen til senere brug.
- Børn skal være under opsyn for at sikre, at de ikke leger med plæneklipperen.
- Lad aldrig børn, personer med fysiske, sensoriske eller mentale begrænsninger eller manglende erfaring og/eller viden og/eller personer, der ikke er fortrolige med disse instruktioner, bruge plæneklipperen. Lokale bestemmelser kan begrænse brugerens alder.
- Plæneklipperen må kun bruges med originalt udstyr/tilbehør.
- Der skal sættes advarselsskilte op omkring produktets arbejdsområde, hvis det anvendes i offentlige områder. Skiltene skal have følgende tekst: **"Advarsel! Vær opmærksom på automatiske plæneklippere! Hold dig væk fra maskinen! Hold øje med børnene!"**



- Rør ikke ved bevægelige, farlige dele, f.eks. knivskiven, før den er standset helt.
- Hvis der sker en skade eller en ulykke, skal du sørge for at få lægehjælp.
- Hvis der er risiko for tordenejr, anbefales det, at strømforsyningen og alle ledninger til ladestationen afbrydes for at undgå risikoen for at beskadige de elektriske komponenter. Tilslut strømforsyningen og alle ledninger igen, når risikoen for tordenejr er væk. Det er vigtigt, at alle ledninger er tilsluttet korrekt.
- Operatøren er ansvarlig for ulykker eller farer, der opstår for andre personer eller ejendom.
- Plæneklipperen må kun betjenes, vedligeholdes og repareres af personer, der er fuldt fortrolige med dens særlige egenskaber og sikkerhedsforskrifter.
- Det er ikke tilladt at ændre plæneklipperens oprindelige design. Hvis der foretages ændringer på egen risiko, vil producentens garanti udløbe med det samme.
- Overhold de nationale bestemmelser om elektrisk sikkerhed.
- Driftstemperaturen og opladningstemperaturen ligger mellem 0 °C og 45 °C, og opbevaringstemperaturen ligger mellem -20 °C og 50 °C.
- Kør ikke, når du betjener plæneklipperen manuelt ved hjælp af RoboUP-appen. Gå altid, sørg for stabilitet på skråninger, og hold altid balancen.

## 1.2 Sikkerhedsinstruktioner for installation

- Installer ikke ladestationen, inklusive tilbehør, tættere end 60 cm på brændbart materiale i tilfælde af funktionsfejl, overophedning af ladestationen, eller hvis strømforsyningen kan skabe en potentiel risiko for brand.
- Tilslut aldrig strømforsyningen til en stikkontakt, hvis stikket eller ledningen er beskadiget. Slidte eller beskadigede ledninger øger risikoen for elektrisk stød.
- Monter ikke strømforsyningen på et sted, hvor der er risiko for oversvømmelse eller nedsænkning i vand. Stil ikke strømforsyningen på jorden.
- Strømforsyningen må ikke indkapsles. Kondenseret vand kan skade strømforsyningen og øge risikoen for elektrisk stød.
- Gælder for USA/Canada og når strømforsyningen er installeret udendørs med risiko for elektrisk stød. Må kun installeres i en overdækket klasse A GFCI-stikdåse (RCD), der har et kabinet, som er vejrbestandigt, når stikdåsen er sat i eller taget ud.
- Installer ikke netledninger eller forlængerledninger i plæneklipperens klippeområde, installer netledningen i henhold til disse instruktioner:
  - Installer ikke ladestationen på steder, hvor folk kan falde over den.
  - Tilslut ikke beskadigede kabler eller stik, og rør ikke ved beskadigede kabler. Hvis et kabel bliver beskadiget under brug, skal du tage stikket ud af stikkontakten. Slitage eller beskadigelse af kablet øger risikoen for elektrisk stød. Beskadigede kabler skal udskiftes af kvalificeret personale.

## 1.3 Sikkerhedsinstruktioner for betjening

- Hold hænder og fødder væk fra de roterende skiveblade. Sæt aldrig hænder eller fødder i nærheden af eller under plæneklipperen, når den er indstillet til ON.
- Stop eller sluk plæneklipperen, når der er personer, især børn eller dyr, i arbejdsområdet. Det anbefales kraftigt kun at køre plæneklipperen, når arbejdsområdet er frit. Selv om plæneklipperen har et kamera, der kan genkende vilde og andre levende dyr om natten, anbefales det stadig at klippe i dagtimerne for at beskytte dyrelivet.
- Kontrollér, at der ikke ligger sten, grene, værktøj, legetøj, vandrør, små grill eller andre genstande på plænen, som kan beskadige plæneklipperens knivblade eller blive beskadiget af plæneklipperen. Genstande på plænen kan også føre til, at plæneklipperen sætter sig fast. Det kan være nødvendigt at få hjælp til at fjerne genstanden, før plæneklipperen kan fortsætte med at klippe.
- Løft ikke plæneklipperen, og bær den ikke rundt, når den er tændt.
- Læg ikke (metal)genstande oven på plæneklipperen eller ladestationen. GPS-signalet kan være svækket eller blokeret.
- Brug ikke plæneklipperen, hvis STOP-knappen ikke virker.
- Sæt altid plæneklipperen på OFF, når den ikke skal bruges i længere tid.
- Brug ikke plæneklipperen samtidig med en vandspreder. Sprøjtende vand vil aktivere plæneklipperens regnsensor og forstyrre dens funktion. Du kan bruge appen til at deaktivere regnsensoren, så du kan vande plænen og slå græs samtidig.
- Lad ikke plæneklipperen bruge en defekt knivblad, og den må heller ikke bruges med defekte skruer eller kabler.

## 1.4 Sikkerhedsinstruktioner for vedligeholdelse

- Sluk altid for plæneklipperen, før du fjerner en blokering, udfører vedligeholdelse eller undersøger plæneklipperen, og hvis plæneklipperen begynder at vibrere unormalt, skal du undersøge plæneklipperen for skader, før du starter igen. Brug ikke plæneklipperen, hvis den er defekt.
- Brug ikke en højtryksrenser til at rengøre plæneklipperen. Brug ikke opløsningsmidler til rengøring. Efter rengøring skal du sørge for at placere plæneklipperen på jorden i den rigtige retning og ikke vende den om.
- Træk strømskikket ud af ladestationen før rengøring eller vedligeholdelse af ladestationen.
- Efterse jævnligt knivblade, knivskruer og skærekomponenter for slid eller skader. Udskift slidte eller beskadigede knivblade og skruer som et sæt for at opretholde balancen.

## 1.5 Batteriets sikkerhed

- Litium-ion-batterier kan eksplodere eller forårsage brand, hvis de skilles ad, kortsluttes, udsættes for vand, ild eller høje temperaturer. Håndter den forsigtigt, skil den ikke ad, åbn ikke batteriet, og anvend ikke nogen form for elektrisk/mekanisk misbrug. Undgå opbevaring i direkte sollys.
- Brug kun den originale, aftagelige strømforsyning, der følger med plæneklipperen, til at genoplade batteriet.
- Forkert brug kan resultere i elektrisk stød, overophedning eller udsivning af ætsende væske fra batteriet. Hvis der opstår elektrolytlækage, skylles med vand/neutraliseringsmiddel. Søg straks læge, hvis du får ætsende væske i øjnene.
- Oplad batteriet helt før opbevaring for at undgå overafledning og beskadigelse af de elektriske komponenter. Oplad plæneklipperen hver 120. dag ved langvarig brug og opbevaring. Batteriskade forårsaget af overafledning dækkes ikke af den begrænsede garanti.
- Batteripakken må kun udskiftes af en faglært person.
- Opbevar IKKE batteriet under ekstreme temperaturforhold, dvs. over 50 °C (122 °F) eller under -20 °C (-4 °F).

## 1.6 Transportsikkerhed

- Plæneklipperen skal være slukket, før den løftes, flyttes eller transporteres.
- Løft IKKE plæneklipperen, når den er parkeret i ladestationen. Det kan beskadige ladestationen og/eller plæneklipperen. Tryk på STOP, og træk plæneklipperen ud af ladestationen, før du løfter den.
- Bær plæneklipperen ved hjælp af håndtaget og med knivdisken pegende væk fra din krop.
- For at beskytte plæneklipperen skal du bruge den originale kartonemballage til transport over lange afstande. Håndter den med forsigtighed og undgå voldsom brug af magt, f.eks. kast og hårdt tryk.

## 1.7 Symboler på produktet



Advarsel: Læs brugervejledningen, før du tager plæneklipperen i brug.



Advarsel: Hold sikker afstand til plæneklipperen under arbejdet. Hold hænder og fødder væk fra de roterende knivblade.



Advarsel: Slå plæneklipperen fra, før du arbejder eller løfter plæneklipperen.



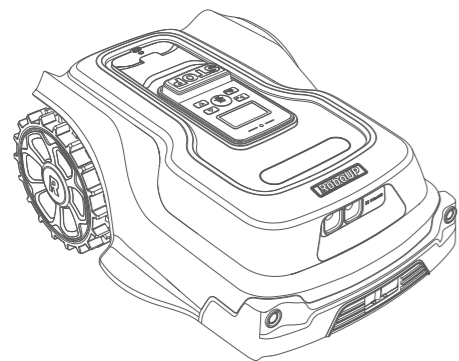
Advarsel: Kør ikke på plæneklipperen. Hold ikke hænder eller fødder tæt på plæneklipperen.

## 2 Udpakning af produkter

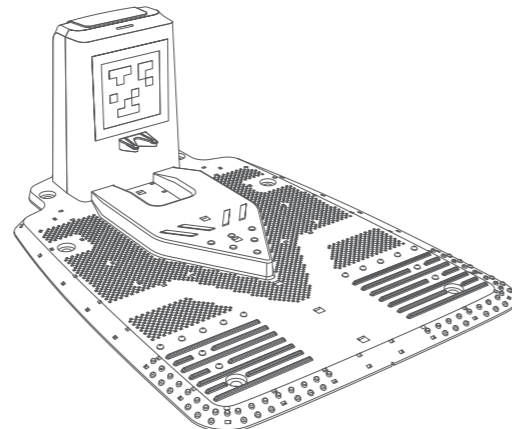
### Hvad er der i kassen?

- A. RoboUP Plæneklipper
- B. Ladestation
- C. Strømforsyning og forlængerkabel
- D. 9 \* Ekstra skæreblade og skruer
- E. Brugermanual og hurtig start-guide

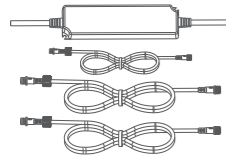
- F. Unbrakonøgle
- G. 6 \* Fastgørelsesskruer
- H. 2\* Ekstra QR-kode
- I. RTK-basestation
- J. Trident jordspyd
- K. RTK-installationspæle



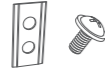
A: RoboUP



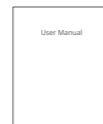
B: Opladningsstation



C: Strømforsyning og forlængerkabel



D: 9\* Ekstra skæreblade og skruer



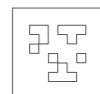
E: Brugermanual og hurtig start-guide



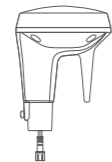
F: Unbrakonøgle



G: 6\* fastgørelsesskruer



H: 2\* Ekstra QR-kode



I: RTK-basestation



J: Trident jordspyd

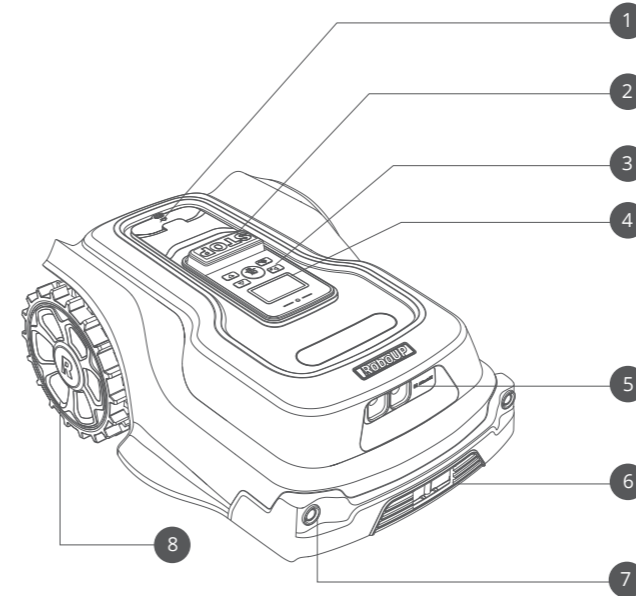


K: RTK-installationspæle

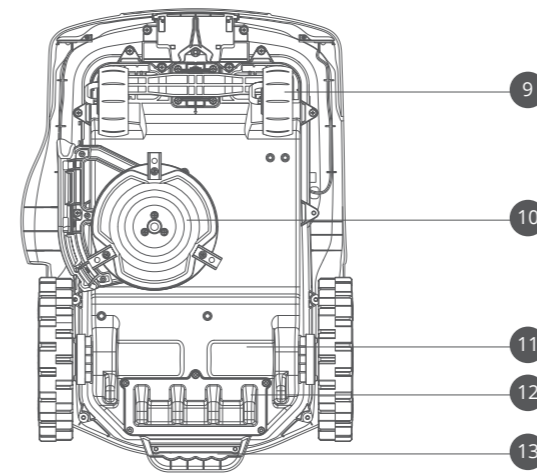
#### Bemærk:

Hvis der mangler dele, skal du kontakte RoboUP® After-Sales Service Team: [service@iroboup.com](mailto:service@iroboup.com). Det anbefales at beholde den originale karton til fremtidig transport og forsendelse.

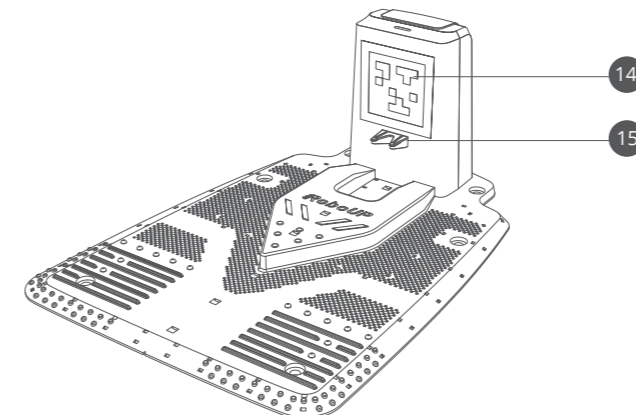
## 3 Dele og funktioner



- 1. Regnsensor
- 2. STOP-knap
- 3. Kontrolpanel
- 4. LC-skærm
- 5. AI- og VSLAM-kameraer
- 6. Kontaktpersoner til opladning af plæneklipperens batteri
- 7. LED-forlygter
- 8. Baghjul





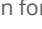
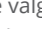


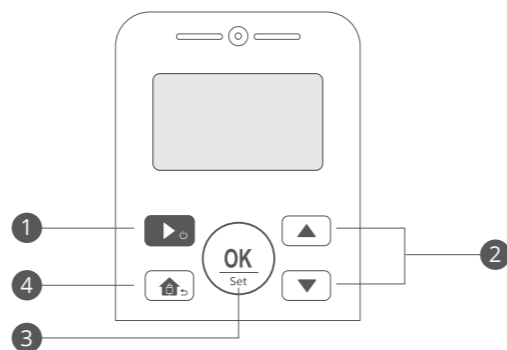
- 9. Forhjul
- 10. Off-set knivskive (med 3 knivblade)
- 11. Børsteløs DC motor (1 pr. hjul)
- 12. Dæksel til batterirummet
- 13. Løftehåndtag



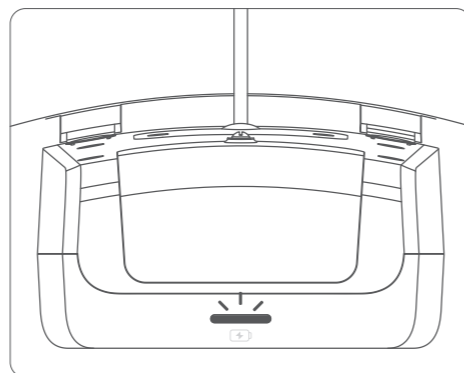
- 14. QR-kode
- 15. Kontaktpersoner til ladestationer

## Kontrolpanel (taster og LC-display)

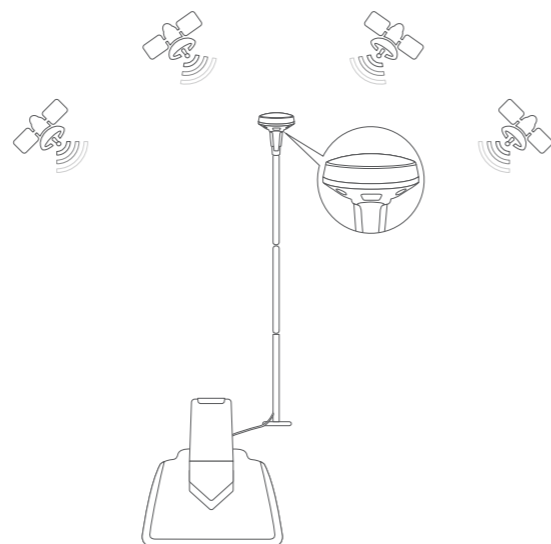
1. Tryk længe på knappen  for at ON/OFF for plæneklipperen. Knappen  udløser også hurtigstartsklipning.
2. Brug pileknapperne  og  til at navigere i menuen eller til at indtaste PIN-kodecifre.
3. Tryk på -knappen for at få hurtig adgang til indstillingsmenuen eller for at bekræfte de valgte indstillinger i menuen.
4. Brug  knappen til at føre plæneklipperen tilbage til ladestationen. Den kan kun udløses, når du er på siden "Velkommen til at bruge" (øverste linje).



LED-indikator på ladestationen	
At trække vejret grønt	Plæneklipperen lader op
Solid grøn	Plæneklipperen er fuldt opladet/Der er ingen plæneklipper på ladestationen
Ingen indikation	Ladestationen er ikke tændt



LED-indikator på RTK-basestationen	
Ensfarvet blå	Stærkt RTK-signal
Blinker blå	Dårligt RTK-signal
Langsomt blinkende rødt	RTK-basestationen søger efter signal
Ensfarvet rødt	RTK-basestationen er ikke parret
Hurtigt blinkende rødt	Fejlfunktion
Blinker grønt og lyser grønt	RTK-basestationen er ved at blive opgraderet
Ensfarvet lilla	RTK-basestationens opgradering mislykkedes
Hurtigt blinkende lilla	Stærk interferens på nuværende position



# 4 Installationsvejledning

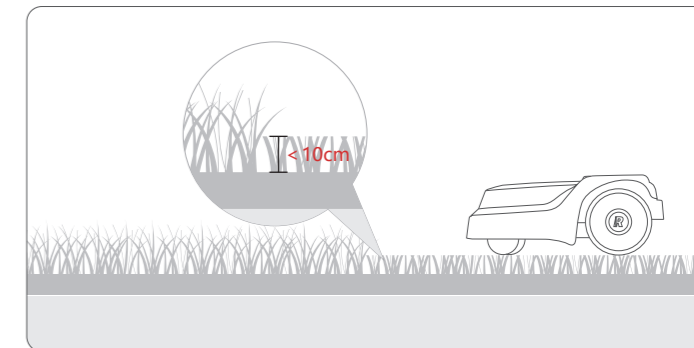
## 4.1 Installation af app

1. Scan QR-koden for at downloade RoboUP-appen. Du kan også downloade appen på: <https://play.google.com/store/apps/details?id=com.tb.mower>
2. Start RoboUP-appen efter installationen, registrer din konto, og log ind.
3. Forbind din smartphone med dit Wi-Fi-hjemmenetværk, som du vil have plæneklipperen til at forbinde med.



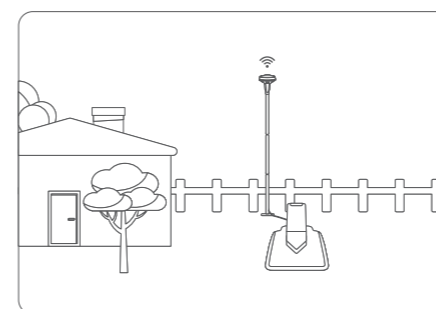
## 4.2 Klip din græsplæne til den ønskede maksimale højde

Denne plæneklipper er velegnet til at klippe græs på mindre end 10 cm. Så før du bruger plæneklipperen første gang, skal du klippe din plæne under 10 cm, så plæneklipperen nemt kan klippe din plæne med høj frekvens og få den til at se frisk ud.

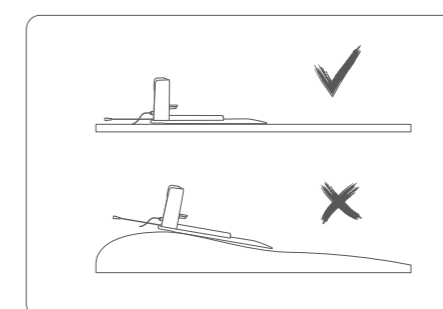


## 4.3 Find et godt sted til ladestationen

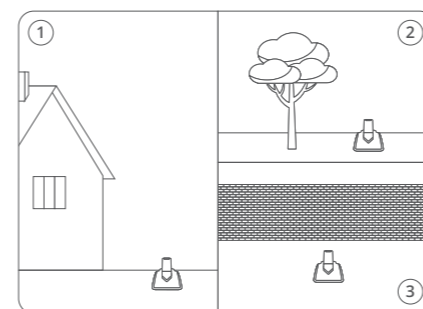
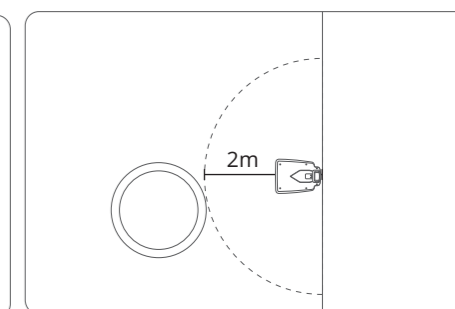
Du kan finde et sted, der opfylder følgende krav:



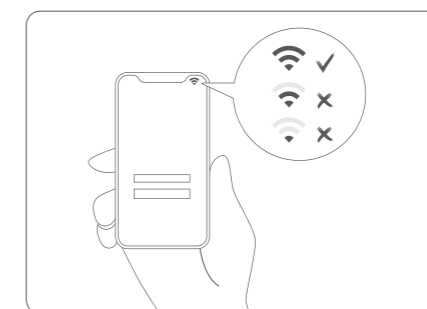
1. Åbent område med stærkt GPS-signal, langt væk fra dit hus, træer osv.



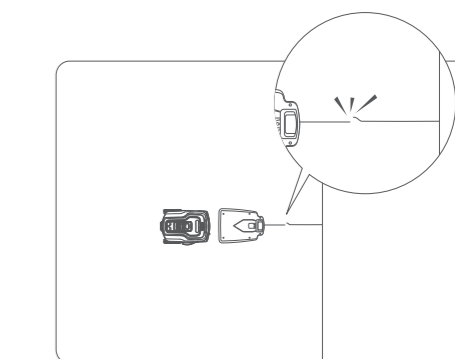
2. Fladt terræn og ingen hældninger eller forhindringer inden for 2 m.



3. Hold en afstand på 3 meter til tage, træer og mure.



4. Et stærkt Wi-Fi-signal er nødvendigt for Wi-Fi-forbindelse og firmwareopgraderinger.

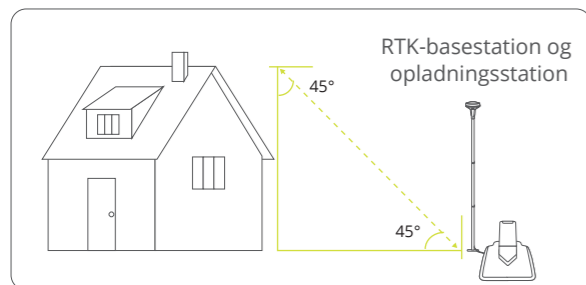


5. Undgå at placere ladestationen midt på græsplænen for at undgå risikoen for at skære gennem nedgravede ledninger eller kabler.

#### 4.4 Find et åbent område til RTK-basestationen

RoboUP bruger et omfattende navigationssystem med flere sensorer, herunder RTK, VSLAM, MU og odometri til navigation. Real Time Kinematic (RTK) er et satellitnavigationssystem, der forbedrer udstyrets positioneringsnøjagtighed betydeligt og giver adgang til alle globale navigationssatellitssystemer. Den kan opnå en positioneringsnøjagtighed på 1 cm.

1. For at opnå den bedste positioneringsnøjagtighed og klippeydelse anbefales det kraftigt at holde RTK-basestationen på en afstand, der svarer til eller overstiger højden af nærliggende bygninger eller høje træer. Træer eller bygninger tæt på RTK-basestationen og plæneklipperen kan svække eller blokere RTK-signalet.

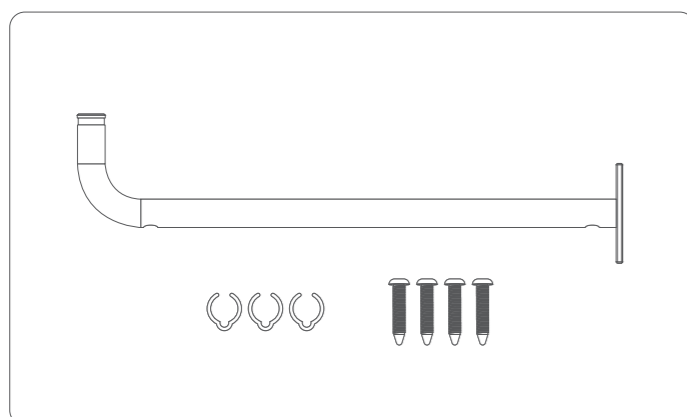


Bygningens eller forhindringens højde	Afstand mellem RTK-basestationen og bygningen/forhindringen
1m	≥ 1m
2m	≥ 2m
3m	≥ 3m
4m	≥ 4m

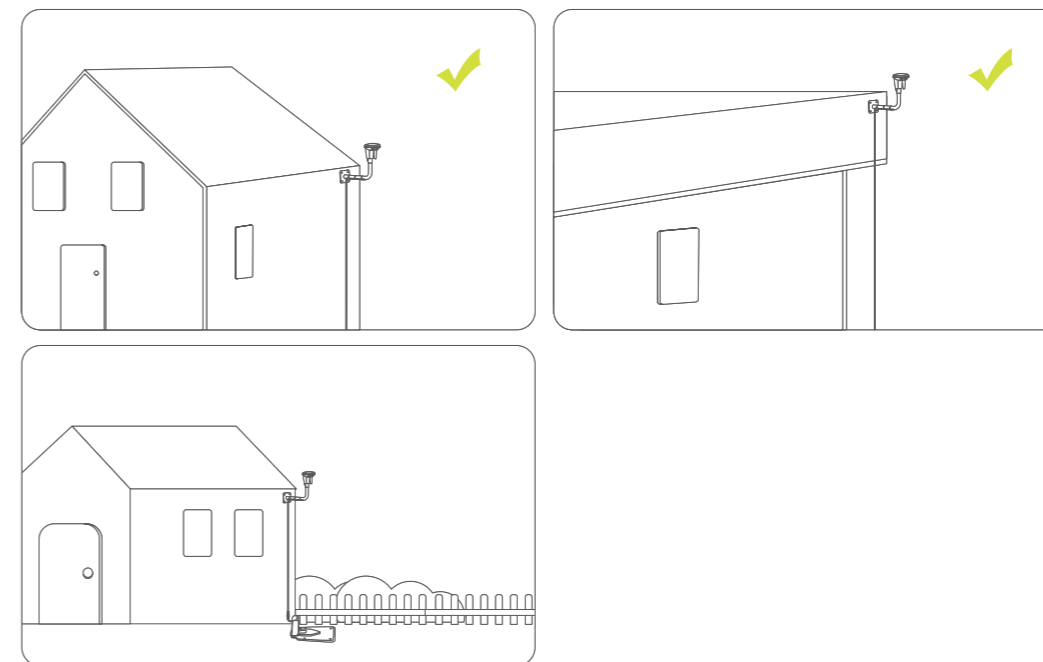
2. Når indikatoren for RTK-basestationen blinker blått eller langsomt blinker rødt, betyder det, at RTK-signalet på dette sted er svagt eller vanskeligt at søge med. Du kan flytte hele ladestationen eller bruge forlængerkablet til kun at flytte RTK-basestationen separat til et andet åbent eller højere sted. Du kan finde den anbefalede placering (trekantsmærke) for RTK-basestationen.



3. Hvis du ikke kan finde et passende sted på jorden, leverer vi også kompatible vægmonteringskomponenter til montering af RTK-basestationen på et tag eller en væg for at få et bedre signal. Du kan købe vægmonteringskomponenterne og RTK-basestationens strømforsyningsadapter hos vores forhandler og online.



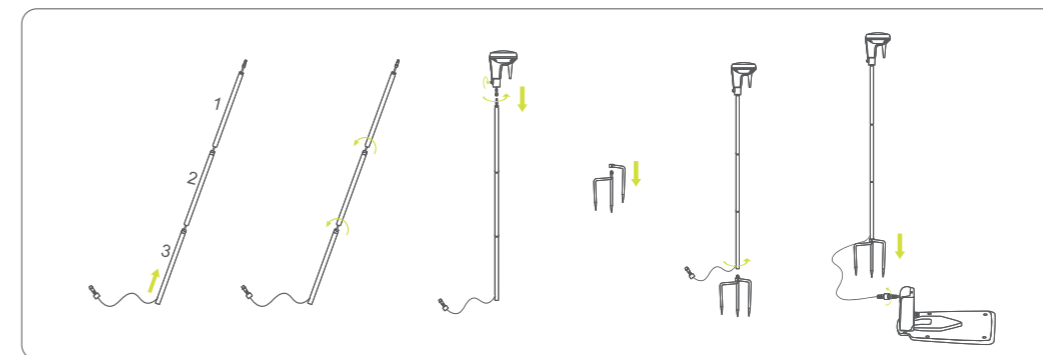
Når du installerer RTK-basestationen på taget eller væggen af dit hus, skal du sørge for, at der er frit udsyn til himlen over den. Installer RTK-basestationen så højt over jorden som muligt.



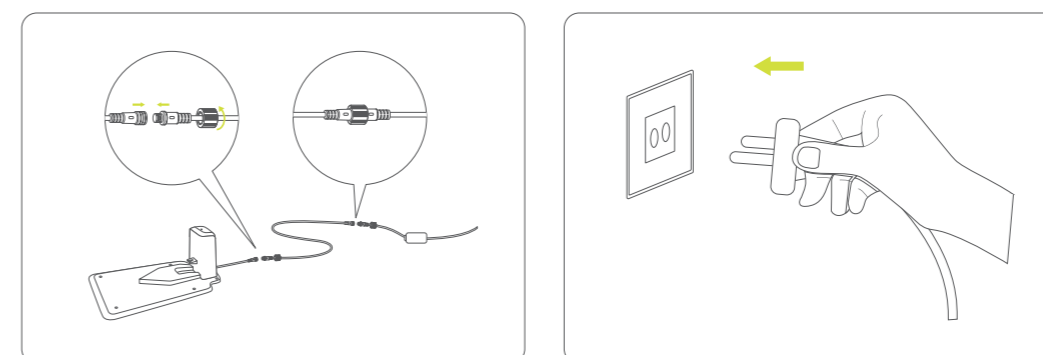
4. Placer ikke metalgenstande som f.eks. mobiltelefoner eller jernplader på RTK-basestationen, da de vil blokere RTK-signalet.

#### 4.5 Installer ladestationen og RTK-basestationen

1. Placer ladestationen og RTK-basestationen på det foretrukne sted.  
2. Installer RTK-installationskomponenterne, og brug RTK-forbindelseskablet til at forbinde RTK-basestationen med ladestationen. Brug et forlængerkabel efter behov.

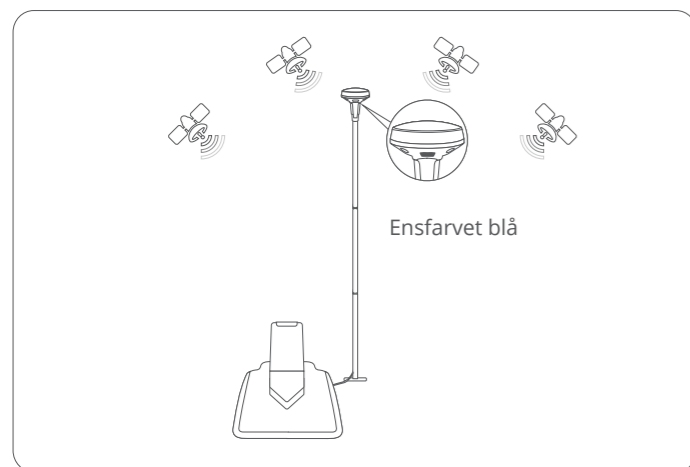


3. Slut ladestationen til strømforsyningens jævnstrømsstik. Brug et forlængerkabel efter behov. Sæt strømforsyningen i en stikkontakt.



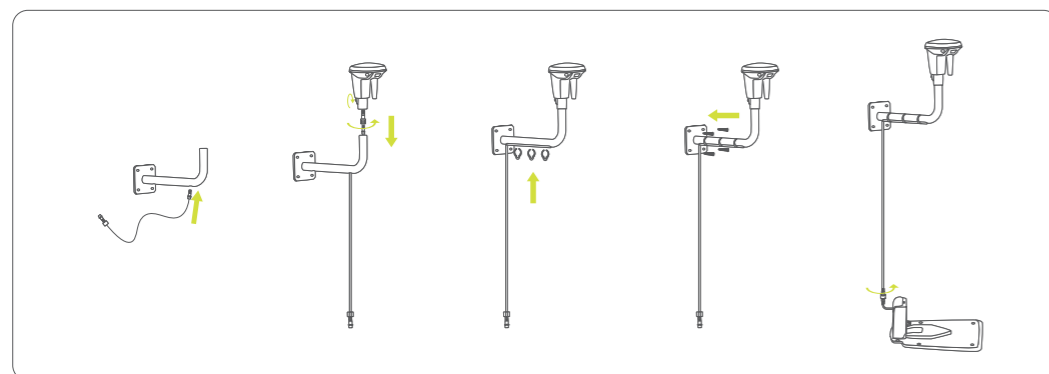
**⚠ Advarsel:** Brug en fejlstrømsafbryder (RCD) med en udløsningsstrøm på maks. 30 mA, når du tilslutter strømforsyningen til stikkontakten.

4. Når indikatoren for ladestationen lyser, og indikatoren for RTK-basestationen bliver blå, betyder det, at ladestationen og RTK-basestationen er tændt, og at RTK-signalet er stærkt. Hvis signalet er dårligt, skal du flytte RTK-basestationen til et åbent sted.

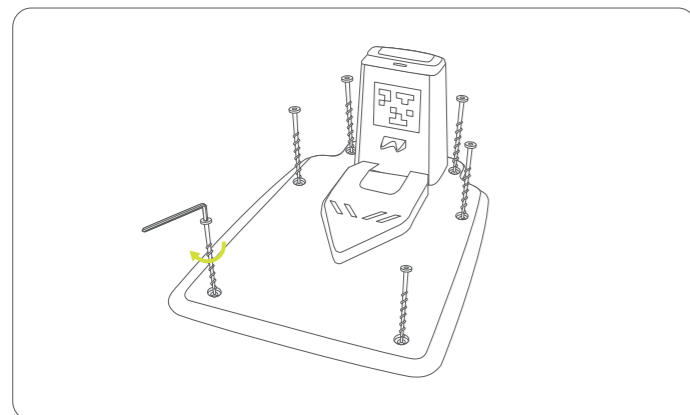


5. Hvis du bruger vægmonteringskomponenten til at installere RTK-basestationen:

- 1) Fjern fastgørelsesskruerne på RTK-basestationsmodulet, og tag det af RTK-stativet.
- 2) Brug et 10 m forlængerkabel til at forbinde RTK-basestationsmodulet til strømstikket i ladestationen. Hvis det er besværligt at forbinde RTK-basestationen til ladestationen, kan du også købe en RTK-basestationsstrømforsyningsadapter fra vores detailpartnere og online.
- 3) Installer RTK-vægmonteringskomponenterne. Fastgør vægmonteringsstangen på den tilsvarende væg, og lås kablerne med fastgørelseselementer.

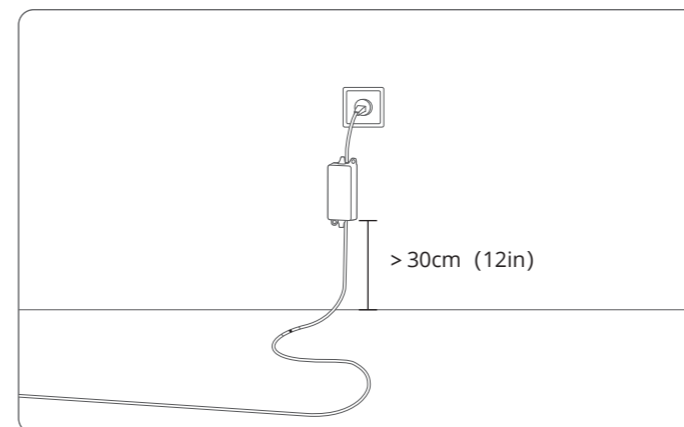


6. Brug de medfølgende lange ankerskruer og unbrakonøglen til at fastgøre ladestationen til jorden.



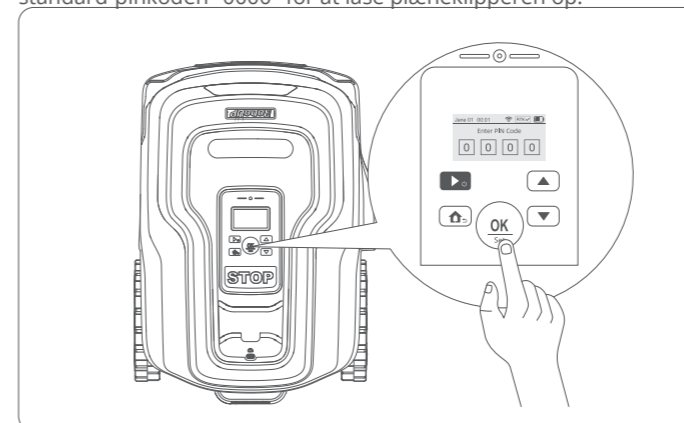
**▲ Advarsel:**

- Når du har bekræftet, at plæneklipperen er normalt opladet, skal du fastgøre forlængerkablet på jorden eller i hækken med de fastgjorte pløkker eller nylonbånd for at forhindre, at plæneklipperen klipper kablet over. Opbevar strømforsyningen mindst 30 cm over gulvet for at undgå mulige skader forårsaget af regn eller vandoversvømmelse.
- Tilslut ikke et beskadiget kabel eller stik, og rør ikke ved et beskadiget kabel, før det er taget ud af stikkontakten. Tag stikket ud af stikkontakten, hvis kablet bliver beskadiget under brug. Et slidt eller beskadiget kabel øger risikoen for elektrisk stød. Et beskadiget kabel skal udskiftes af autoriseret servicepersonale.
- Oplad IKKE, hvis plæneklipperen, strømforsyningen, ladestationen eller stikkontakten er våd eller beskadiget.
- Oplad IKKE plæneklipperen, når omgivelsestemperaturen er over +45 C (122 F) eller under 0 C (32 F).
- Hvis der er en unormal lugt, lyd eller lysvisning, skal du straks stoppe opladningen og kontakte RoboUP® After-Sales Service Team.
- Holdes væk fra brændbare og eksplosive materialer under opladning.



**4.6 Oplad og aktiver plæneklipperen**

1. En ny plæneklipper kan have et lavt batteriniveau efter lang tids opbevaring. Skub plæneklipperen ind i ladestationen. Sørg for, at plæneklipperens opladningskontakter og kontaktbladene på ladestationen har god kontakt.
2. Tryk og hold -knappen nede i 3 sekunder for at starte plæneklipperen. Tryk på -knappen 4 gange for at indtaste standard-pinkoden "0000" for at låse plæneklipperen op.

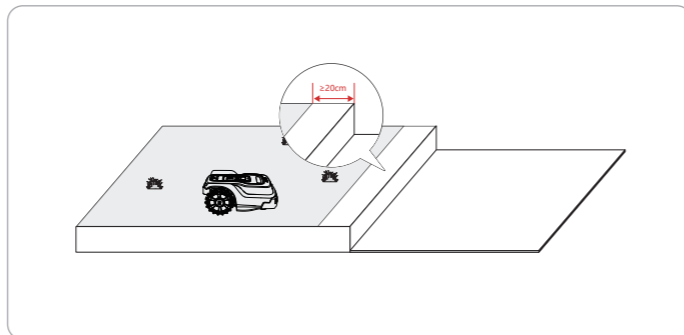
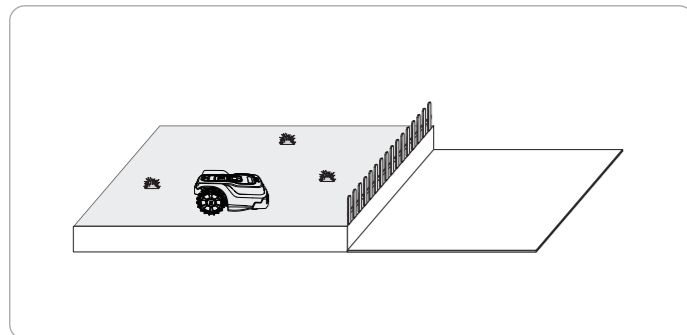


3. Vent i ca. 10 minutter, så plæneklipperen kan søge/finde så mange satellitter som muligt for at få det bedste RTK-signal. Plæneklipperen beder om RTKv, når søgningen er afsluttet.
4. Aktivér Bluetooth på din smartphone, start RoboUP-appen, og følg instruktionerne for at parre plæneklipperen.

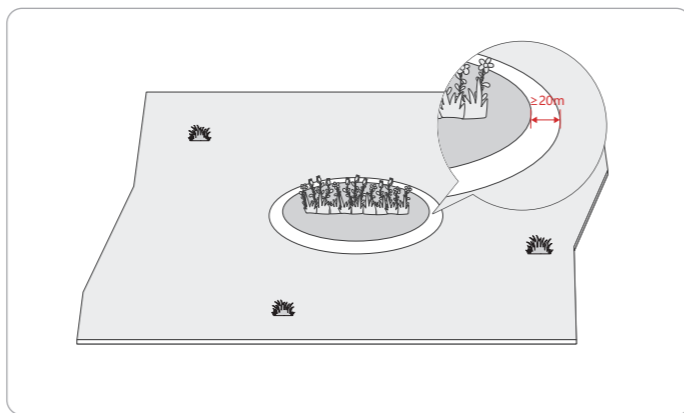
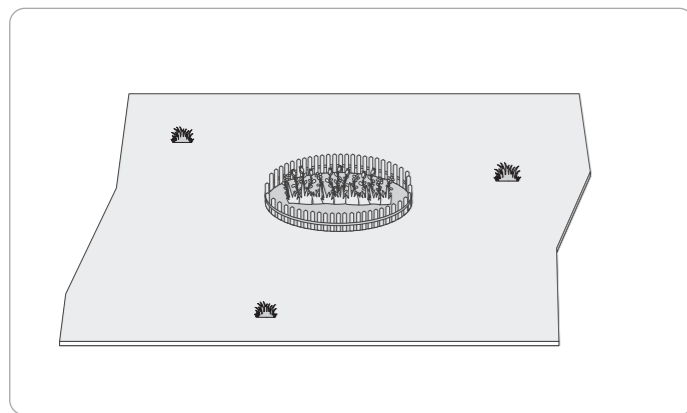
# Opsæt arbejdsområdet

## 5.1 Forberedelse

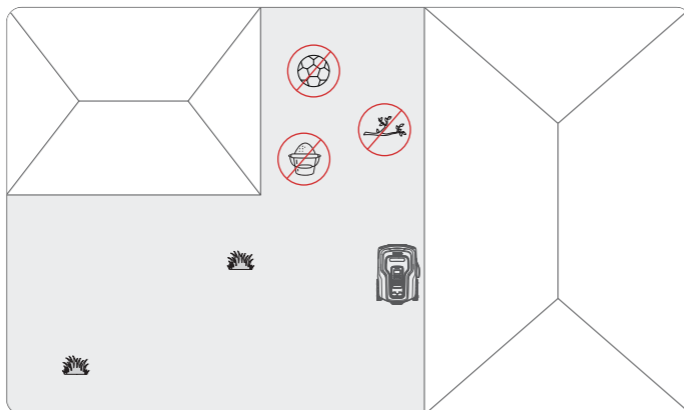
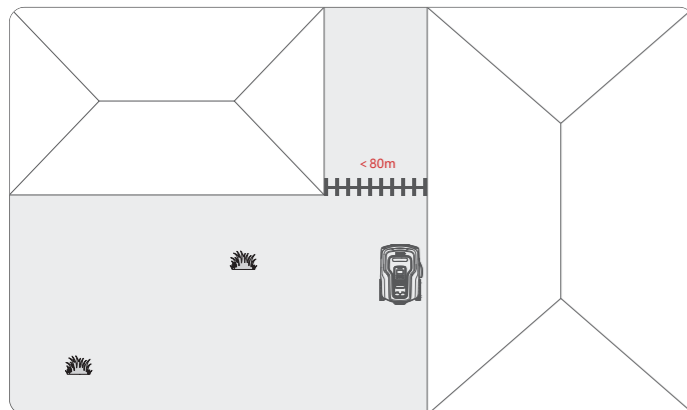
1. Sørg for, at børn og kæledyr er væk fra plænen, og at nogle midlertidige forhindringer som haveslange, affald, legetøj, sten og tøj er fjernet for at undgå skader.
2. Fyld huller, som vilde dyr har gravet, og dæk afløbsrøret med et dæksel i græsplænen for at sikre, at plæneklipperen ikke kommer i klemme.
3. Sæt et hegn eller en beskyttende mur langs grøfterne eller klipperne (dybden overstiger 5 cm), og grænsen langs kanten er ikke synlig for at forhindre plæneklipperen i at sidde fast eller falde ned. Du kan også klippe det lange græs, der er dækket på kanten, for at skabe en synlig og vandret grænse med en bredde på mindst 20 cm, så plæneklipperen kan genkende den og ikke kører forbi. Det er nødvendigt at sætte et hegn eller en beskyttende mur op omkring klippekanten, når det er umuligt at sætte en synlig grænse i en sådan situation.



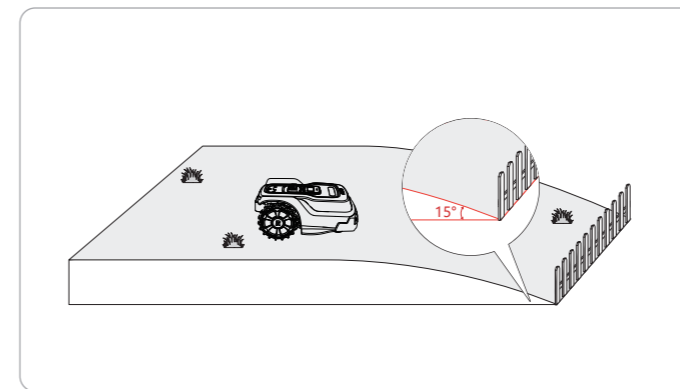
4. For korte blomsterbede, der ligner græs, anbefales det at sætte en fysisk afgrænsning omkring (f.eks. et træhegn) for at beskytte mod at blive klippet ved et uheld. Du kan også grave det græs, der dækker kanten, ud for at skabe en tydelig afgrænsning (min. 20 cm bred), så plæneklipperen kan registrere kanten.



5. Plæneklipperen kan håndtere smalle passager med en minimumsbredde på 80 cm, så læg en fysisk grænse for at udelukke de små smalle passager inden for 80 cm. Fjern desuden forhindringer i den smalle passage for at sikre, at plæneklipperen kan passere problemfrit.



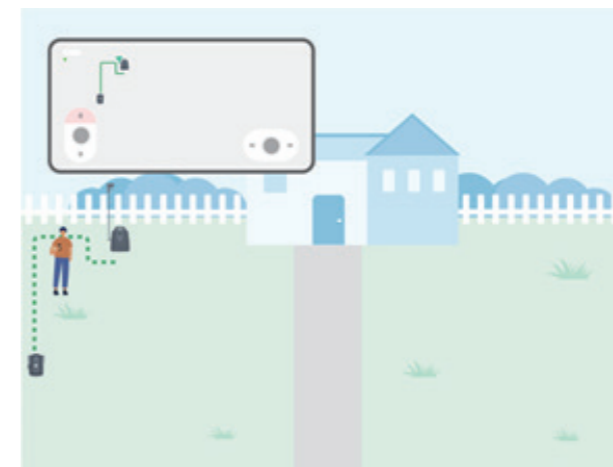
6. For skråninger, der er større end 15° og støder op til et åbent område som en offentlig vej, skal du sætte et hegn eller en beskyttende mur langs den ydre kant af skrånningen for at sikre, at plæneklipperen ikke glider ud af plænen.



## 5.2 Kortlæg grænseområdet

Lav først et kort for at definere arbejdsområdet for plæneklipperen.

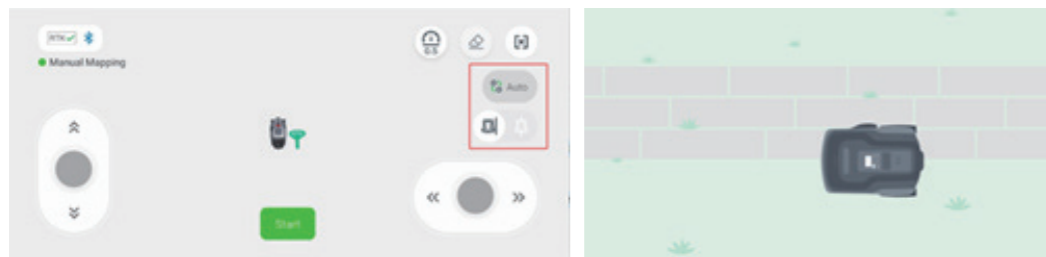
1. Følg installationsvejledningen for at oprette zone 1, eller tryk på »Afgrænsning (Boundary)« i appen for at oprette et kort.
2. Følg vejledningen til manuel kortlægning for at oprette en virtuel grænse.
3. Plæneklipperen udfører en statuskontrol. Det første kort skal starte fra ladestationen.
4. Hvis plæneklipperen ikke er ved plænen afgrænsning, skal du fjernstyre plæneklipperen hen til afgrænsningen. Hvis plæneklipperen allerede er ved plænen grænse, skal du trykke på startknappen for at fortsætte.



5. Alt efter situationen kan du vælge Automatisk kortlægning eller Manuel kortlægning. Hvis plæneklipperen kan registrere et fysisk grænseområde, kan du trykke på knappen 'Auto' for at skifte til Automatisk kortlægning. Hvis plæneklipperen ikke kan registrere et fysisk grænseområde under automatisk kortlægning, skal du skifte til manuel kortlægning og styre den til at bevæge sig langs grænsen for at oprette et virtuelt kort.

- 1) Automatisk kortlægning er ideel til græsplæner med klare fysiske grænseområder, der er synlige, såsom mursten, sten, hegn, hække osv.
- 2) Hvis plænen afgrænsning består af et sparsomt eller tyndt hegn, som pigtråd, registrerer plæneklipperen det muligvis ikke, eftersom materialet er for tyndt.
- 3) Hvis din græsplænes grænseområde består af et ufuldstændigt eller ujævnt område med spredt græs, kan plæneklipperen registrere græsset og have svært ved at skelne græsplænen grænseområde. Det anbefales at bruge manuel kortlægning i sådanne tilfælde.
- 4) Hvis din græsplænes grænseområde består af en busk eller et hegn, kan plæneklipperen forsøge at komme under busken. Det anbefales at bruge manuel kortlægning i sådanne tilfælde.
6. Under kortlægningsprocessen skal du holde din telefon og plæneklipper inden for 5 m for at sikre Bluetooth-forbindelse.
7. Hvis din græsplænes græs er på niveau med en sti eller et fortov, skal plæneklipperen måske passere lidt over kanten for at trimme græsset helt op til det græsfrie område. I sådanne tilfælde kan du vælge at styre plæneklipperen til at køre på grænsen for at oprette et kort. Når den er kortlagt, vil plæneklipperen følge denne grænse under kantklippingen for at sikre en ren og jævn klipping langs kanten.





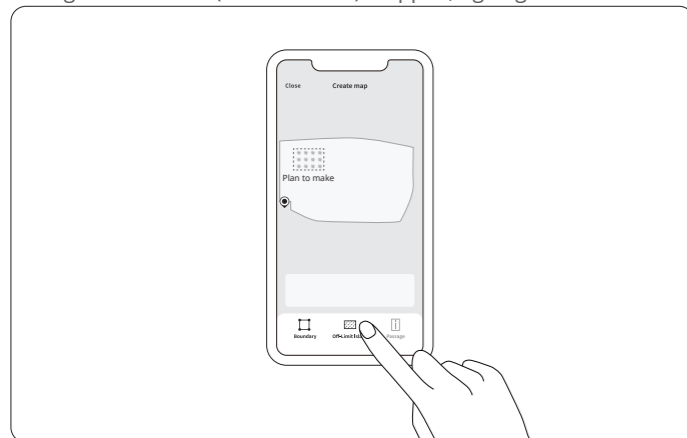
8. Når start- og slutpunkterne er tæt på, vil kortoprettelsen være fuldført. Venligst gem kortet for at afslutte processen.
9. Hvis din plæne har flere zoner, skal du gentage trinnene ovenfor for at skabe flere virtuelle grænseområder og til sidst lave passager mellem hver zone, så plæneklipperen kan køre hen til hver zone for at klippe græsset jævnt.



### 5.3 Opret Forbudt zone

Selv om plæneklipperen har et AI-kamera til at registrere og omgå forhindringer med en højde på over 10 cm og en bredde på over 5 cm, anbefales det at oprette en permanent Forbudt zone for områder, hvor den skal holde sig væk (blomsterbede, små træer, plænedekorationer, damme, sprinklerhoveder, nye rødder osv.) Hvis der er en trampolin, en grill eller andre genstande, som plæneklipperen kan køre ind i, skal du oprette en Forbudt zone for at undgå ulykker.

1. Vælg "No-Go Zone (Forbudt zone)" i appen, og følg instruktionerne for at indstille Forbudt zone.

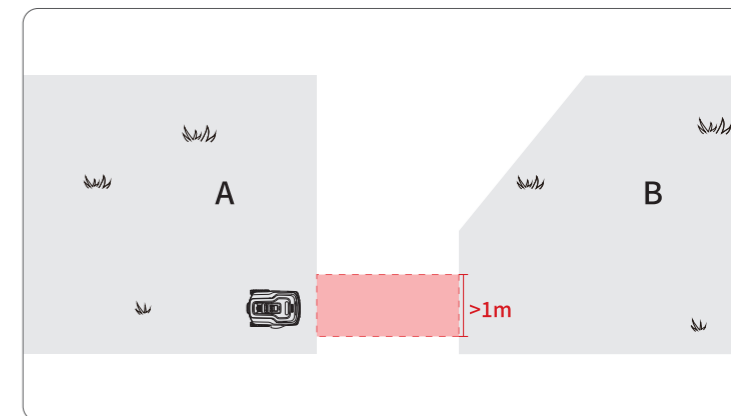
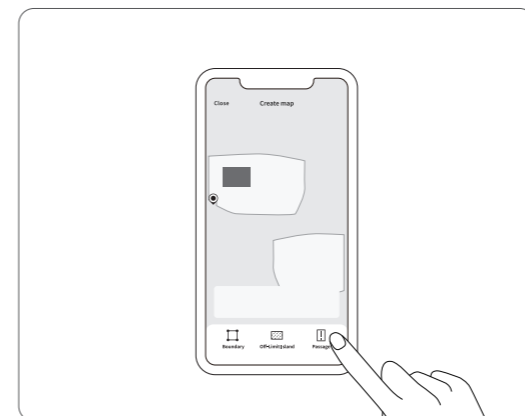


- Styr plæneklipperen til at køre langs kanterne af det område, som du ikke ønsker, at plæneklipperen skal køre i.
2. Plæneklipperen kan også automatisk registrere midlertidige Forbudt zone for store forhindringer i plænen og sænke farten, før den når dem igen under den samme klippeopgave.
  3. Hvis du vil slette en Forbudt zone, skal du bare slette den i appen.

### 5.4 Opret en passage

Du kan oprette en passage for at forbinde forskellige områder, når du har kortlagt grænserne for mere end 2 områder.

1. Find en passende passage til at forbinde to kortlagte græsplæneområder. Sørg for, at passagen er så kort som muligt og helst lige, flad og med en bredde på over 1 m. Hold passagen fri for forhindringer.
2. Vælg "Passage" i appen, og følg instruktionerne for at styre plæneklipperen til at gå gennem den valgte passage for at skabe en virtuel passage.



### 5.5 Opret en Arbejdszone


Når plæneklipperen støder på et område, der ikke er græs, vil den køre udenom, f.eks. stenvveje med græs imellem. Hvis du har brug for at udelukke disse bestemte områder fra at blive undgået af plæneklipperen, kan du oprette en Arbejdszone, som skal ignoreres af AI-kameraet. Plæneklipperen kører direkte gennem dette område og klipper græsset. Bemærk, at højdeforskellen mellem flade forhindringer og plænen i Arbejdszonen ikke må overstige 5 cm, og der må ikke være forhindringer som træer eller hængende forhindringer som trampoliner, da plæneklipperen ellers ikke kan komme forbi eller kan kollidere.

1. Vælg "To-Go Zone (Arbejdszone)" i appen, og følg instruktionerne for at indstille en Arbejdszone.
2. Styr plæneklipperen, så den kører langs kanterne af det område, som du ønsker, at plæneklipperen skal ignorere og passere.



### 6.1 Påbegynd klipning


Der er tre metoder til at begynde at klippe.

- Plæneklipperen begynder automatisk at klippe i den forudindstillede klippeplan, når ovenstående installationstrin er udført.
- Tryk på knappen "Mow (Klip)" i appen for at starte klipningen manuelt.
- Tryk på knappen  på plæneklipperens kontrolpanel, og bekræft med "OK" for at starte klipningen.


### 6.2 Sæt klipning på pause

- Tryk blot på "STOP"-knappen på plæneklipperen.
- Tryk på knappen "Pause" i appen.
- Plæneklipperen holder pause og viser en fejlkode, når den støder på problemer, der skal løses manuelt.

### 6.3 Genoptag klipning

- Fortsæt med at klippe ved at trykke på knappen "Mow (Klip)" i appen.
  - Tryk på knappen  og derefter på knappen "OK" på kontrolpanelet for at fortsætte klipningen.
- Bemærk: Når plæneklipperen er i nødstop, skal du indtaste PIN-koden for at genoptage klipningen.

### 6.4 Gå tilbage til ladestationen

- Plæneklipperen vender automatisk tilbage til ladestationen, når batteriet er fladt, eller når den er færdig med at klippe.
- Du kan også sende plæneklipperen tilbage til ladestationen manuelt:
  - Tryk på knappen "Charge (Oplad)" i appen.
  - Tryk på knappen  og derefter på knappen "OK" på kontrolpanelet, når plæneklipperen er i standbytilstand.
- Når tidsplanen er udløbet, vender plæneklipperen automatisk tilbage til ladestationen.
- Hvis plæneklipperen registrerer regn, eller hvis plæneklipperen er planlagt til ikke at klippe, vender den automatisk tilbage til ladestationen og sikrer, at klipningen sættes på pause i disse perioder.

### 6.5 Sluk for plæneklipperen

Tryk på knappen  på kontrolpanelet, og hold den nede, og indtast PIN-koden for at slukke plæneklipperen.

Bemærk:

- Plæneklipperen kan ikke slukkes, når den står i ladestationen til opladning.
- Tyverisikringen virker ikke, når plæneklipperen er slukket.
- Det anbefales kun at slukke for plæneklipperen ved transport eller langtidsopbevaring.

### 6.6 Indstillinger for klipning

Når arbejdsområdet er indstillet, kan du tilpasse klippehøjden, tidsplanen og andre parametre i appen.

#### A. Tidsplan for klipning

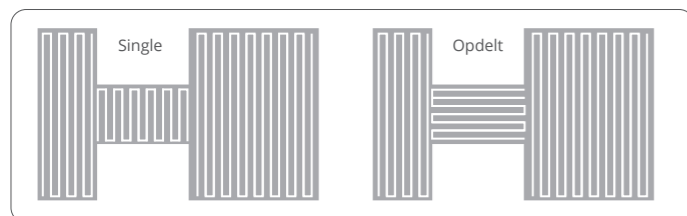
Indstil en klippeplan i appen, så klipper plæneklipperen græsset inden for den indstillede tid og holder din plæne frisk og pæn.

#### B. Skærehøjde

Vælg klippehøjden i appen i forhold til den ønskede græshøjde, så justerer plæneklipperen automatisk knivskivehøjden, når den begynder at klippe din plæne. Hvis din plæne har flere områder, kan du indstille en forskellig højde for hvert område.

#### C. Klipping af sti

Indstil klippestien for hvert område i appen. "Single" betyder, at plæneklipperen klipper græsset i én retning inden for et kort. "Opdelt" betyder, at hvert kort er opdelt i forskellige blokke efter form, og plæneklipperen vil slå græsset i forskellige retninger i hver blok.



#### D. Klippevinkel

Ved at indstille klippevinklen fra -90° til 90° på appen kan du danne forskellige striber på din plæne eller kompensere for områder, der ikke kan klippes, når du klipper i bestemte vinkler.

### 7.1 CW/CCW

Knivskiven roterer skiftevis med uret (CW) og mod uret (CCW) for at bruge begge knivkanter. Det reducerer hyppigheden af udskiftning af slidte knivblade.

### 7.2 Ruteplanlægning

I stedet for at klippe tilfældigt kan plæneklipperen planlægge den mest effektive vej til at klippe din plæne og klippe den i pæne parallelle linjer, hvilket efterlader tæppelignende striber på din plæne.

### 7.3 AI Vision

Plæneklipperen har et AI-kamera til genkendelsessystemet, som gør det muligt for plæneklipperen at registrere tydelige kanter, der ikke er plæne, og automatisk oprette kort langs kanterne. Når den genkender et menneske, pindsvin eller andre dyr, holder den straks op med at skære for at undgå skader.

### 7.4 Midlertidige forhindringszoner

Plæneklipperen opretter automatisk midlertidige Forbudt zone ved store forhindringer på plænen. Disse midlertidige Forbudt zone vil blive vist med gult i appen. Det gør det muligt for plæneklipperen at sænke farten, før den når disse zoner i samme klippecyklus for at undgå kollisioner.

### 7.5 Indstilling af klipning

Hvis din græsplæne har flere områder, understøtter appen tilpasning af indstillinger for hvert område. Du kan indstille klippehøjden, klippebanen, klippevinklen og vælge, om klippeopgaven er hele eller et enkelt område, hver gang du begynder at klippe.

### 7.6 Planlæg klipning

Baseret på plænenes areal giver appen en estimeret klippetid, men inkluderer ikke opladningstid. Indstil en klippeplan, så plæneklipperen automatisk udfører klippeopgaver, så ofte du vil. Du kan tilpasse starttidspunkt, sluttidspunkt og klippeområde. Vær opmærksom på opladningstiden, og hvis plænen er kompleks (med mange forhindringer eller flere zoner), kan det tage længere tid.

### 7.7 Spotskæring

Fjernbetjen eller placer plæneklipperen på det område, der skal pletklippes, og den vil udføre en spiralklipning omkring startpunktet med en radius på 1 meter.

### 7.8 Udskiftning af blade

Plæneklipperen kan registrere knivbladens levetid. Når den resterende levetid for bladet er 1%, minder appen dig om at udskifte bladet. Undersøg sliddet på knivbladene, og udskift slidte knivblade for hver 200 timer eller to uger. Udskift hele sættet af knivblade for hver 400 timer eller fire uger.

### 7.9 Regnsensor

Klipning af vådt græs kan føre til plantesvampesygdomme og jordskader. Plæneklipperens regnsensor er aktiveret som standard, og når den er aktiveret, vender plæneklipperen automatisk tilbage til ladestationen, så snart den registrerer regn. Du kan også indstille en regnforsinkelse, hvilket betyder, at plæneklipperen venter lidt på, at græsset tørrer, før den fortsætter med at klippe, når regnen er stoppet.

### 7.10 Tyverisikring

Når plæneklipperen løftes, vipkes eller er uden for arbejdsområdet, holder den straks op med at rotere knivdisken og afgiver en lyd for at advare brugeren og undgå skader.

Den anden tyverisikringsfunktion er aktiveret som standard. Når den overskrider en vis afstand (geo-hegn) og flyttes af mennesker, låses den automatisk, der udløses en alarm, og appen sender en besked til brugeren. Alarmen vil være tændt, indtil den korrekte PIN-kode indtastes, eller indtil plæneklipperen flyttes tilbage til arbejdsområdet.

### 7.11 OTA

Hvis plæneklipperen er forbundet til cloud-serveren via hjemmets Wi-Fi, kan plæneklipperens firmware nemt opgraderes via OTA-opgraderinger (Over-The-Air).

# Specifikationer

	Model	T600	T1200 Pro
Grundlæggende information	Dimensioner L*B*H (mm)	620*445*250	
	Nettovægt (kg)	10.9	10.9
Parametre for plæneklipperen	Arbejdskapacitet (m <sup>2</sup> )	600	1200
	Opladningstid (min)	≤50	≤70
	Typisk klippetid på en opladning (min)	≥45	≥100
	Støj Lydniveau (dBA)	≤56	≤56
	Informationspanel	LCD	LCD
Arbejdsforhold	Maks. Hældning (%)	45%	
	IP-klassificering	IPX6, kan vaskes med slange	
	Arbejdstemperatur (°C)	-10...+50	
	Opladningstemperatur (°C)	±0...+45	
	Opbevaringstemperatur (°C)	-20...+50	
Batteripakke	Batteritype	Litium-ion	
	Nominal kapacitet (Ah)	2.5	5
	Nominal spænding (Vdc)	18.0Vdc	
	Batteristyringsystem	Beskyttelse mod overophedning, kortslutning, overstrøm og overopladning	
Strømforsyning	Netindgangsspænding (Vac)	100...240Vac	100...240Vac
	Udgangsspænding (Vdc)	24V±0.2Vdc	
	Udgangsstrøm (A)	2.0	3.0
	Model	FY2402000/T2420WE T2420US/T2420UK	FY2402000/T2420WE T2420US/T2420UK
Opladningsstation	Indgangsspænding (V)	24V±0.2Vdc	
	Indgangsstrøm (A)	2	3
	Udgangsspænding (V)	24V±0.2Vdc	
	Udgangsstrøm (A)	2	3

	Model	T600	T1200 Pro
Skæresystem	Blad QTY	3	3
	Skærehøjde (mm)	30...60	30...60
	Klippebredde (mm)	200	200
	Kantstyring	•	•
	Manuel punktskæring	•	•
	Flydende skæreskive	•	•
	Elektrisk justering af klippehøjde	•	•
	CW/CCW-roterende knivblad	•	•
Navigation	IMU-navigation	•	•
	RTK-navigation	•	•
	VSLAM-navigation	○	•
	Smart ruteplanlægning	•	•
Undgåelse af forhindringer	AI-kameragenkendelse	•	•
	AI-kamera Anti-bump	•	•
Smart kontrol	Informationspanel	LCD	LCD
	App Smart Kontrol	•	•
	Indstillinger for app-forbindelse	Wi-Fi + BT	Wi-Fi + BT
	Bluetooth-frekvensområde	2.4GHz	2.4GHz
	Wi-Fi-frekvensområde	2.4GHz	2.4GHz
Sikkerhed og brugervenlighed	Belysning om natten	•	•
	Regnsensor	•	•
	Mulighed for opdatering	OTA	OTA

# Vedligeholdelse

For at opnå bedre klipperesultater og forlænge levetiden skal du sørge for at holde plæneklipperen ren og knivbladene i god stand. Inspektion og vedligeholdelse bør udføres af en voksen hver uge under kontinuerlig brug. Beskadigede eller slidte dele skal udskiftes. Udfør IKKE vedligeholdelse i åbne sandaler eller på bare fødder. Bær altid lange bukser og arbejdssko, når du udfører service på plæneklipperen.

## 9.1 Rengøring

Brug en blød børste eller klud til at rengøre plæneklipperen grundigt udvendigt. Rengør IKKE med alkohol, benzin, acetone eller andre ætsende/flygtige opløsningsmidler. Disse stoffer kan beskadige plæneklipperens udseende og indre struktur. For at sikre korrekt docking skal ladestationen jævnligt efterses og rengøres for snavs og mudder. Sørg for, at alle tilslutningsdele på ladestationen, forlængerkablet og strømforsyningen ikke er blokeret.

### A.Kameraer

AI-kameraet kræver regelmæssig rengøring for at bevare et klart syn. Rengøringshyppigheden afhænger af dine klippeindstillinger og plænenes tilstand. Tjek kameraerne hver uge. Brug først en blød børste til at fjerne støv på kameraet, og brug en blød klud med vinduesvaskervæske til at rengøre kameraet grundigt.

### B.Chassis og knivskive

Hvis chassiset og knivdisken er snavset, skal du bruge en børste eller en vandslange til at rengøre. Brug IKKE en højtryksrenser. Sørg samtidig for, at knivskiven kan rotere frit, og at knivbladene kan dreje frit.

**FORSIGTIGHED:** Vand under højt tryk kan trænge ind i pakningerne og beskadige elektroniske og mekaniske dele.

### C.Hjul

Græs eller mudder på hjulene kan påvirke plæneklipperens ydeevne, når den kører op ad skråninger. Hold hjulene rene for at sikre et godt greb.

### D.Regnsensor

Tjek en gang om ugen, og sørg for, at regnsensoren ikke er dækket af mudder, græs eller andre genstande. Du kan enten vaske den ren eller rengøre den med en blød børste.

#### ⚠ Advarsel:

- Sørg for, at plæneklipperen er slukket, før du rengør den.
- Når plæneklipperen står på hovedet, skal den være slukket.

## 9.2 Udskiftning af knivblade

Hvis plæneklipperen bruges regelmæssigt, anbefales det at udskifte knivbladene og skruerne hver 1-2 måned for at sikre sikkerhed og bedre klipperesultater. Udskift alle tre knivblade og deres skruer på samme tid for at få et sikkert skæresystem.

Sådan udskiftes knivbladene:

1. Sluk for plæneklipperen.
2. For at undgå ridser skal du placere plæneklipperen på en blød og ren overflade med hovedet nedad.
3. Brug en stjerneskruetrækker til at løsne de tre skruer.
4. Fjern skruerne og knivbladene.
5. Fastgør de nye knivblade og skruer (drejningsmoment: 1 Nm). Sørg for, at knivbladene kan dreje frit.

#### ⚠ Advarsel:

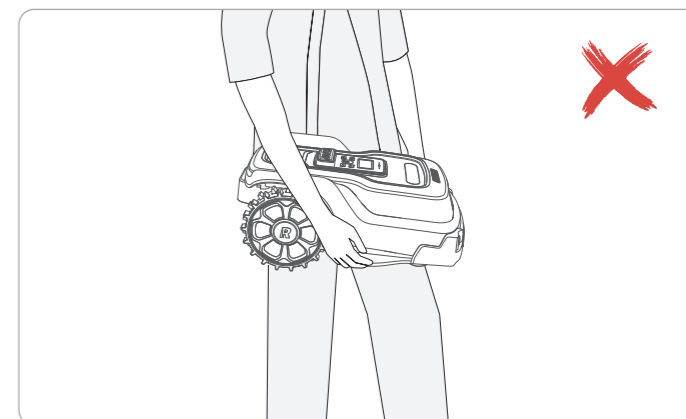
- Brug kraftige handsker, når du efterser eller servicerer knivbladene.
- Brug kun den rigtige type skruer og originale knivblade som leveret af RoboUP®.
- Genbrug IKKE skruerne. Det kan medføre alvorlige skader.

## 9.3 Transport

For at beskytte plæneklipperen skal du bruge den originale kartonemballage til transport over lange afstande. Sluk for produktet, før du løfter, flytter eller transporterer det. Håndter den forsigtigt, og undgå voldsom kraft, f.eks. ved at kaste med plæneklipperen eller lægge hårdt pres på den. Løft eller bær aldrig plæneklipperen, mens motoren kører.

#### Hvordan man flytter eller løfter korrekt:

Bær plæneklipperen i håndtaget med knivdisken vendt væk fra kroppen.



#### ⚠ Advarsel:

For at undgå skader på plæneklipperen og/eller ladestationen skal du IKKE løfte plæneklipperen, når den er parkeret i ladestationen.

## 9.4 Batteri

Oplad batteriet helt før opbevaring for at undgå overafledning og beskadigelse af de elektriske komponenter. Oplad plæneklipperen hver 120. dag ved langtidsopbevaring. Batteriskade forårsaget af overafledning dækkes ikke af den begrænsede garanti. Opbevar IKKE batteriet under ekstreme temperaturforhold, dvs. over +50 °C (122 °F) eller under -20 °C (-4 °F).

#### Hvordan fjerner man batteriet?

1. Placer plæneklipperen på en flad og blød overflade med hovedet nedad.
2. Fjern skruerne fra dækslet på batteriområdet med en Torx 20-skruetrækker.
3. Fjern batteridækslet, og tag kablet ud af hovedkredsløbskortet.
4. Tag batteriet ud, og udskift det med et nyt.

#### ⚠ Advarsel:

- Batteriets levetid afhænger af, hvor ofte produktet bruges, og af den samlede arbejdstid.
- Hvis driftstiden er kortere end normalt pr. fuld opladning, eller hvis plænen ikke er velklippet, bør du overveje at udskifte batteriet. Du kan kontakte eftersalgsservice for at udskifte batteriet.
- Overhold de lokale genbrugskrav og gældende regler.
- Oplad kun produktet i den medfølgende ladestation. Forkert brug kan resultere i elektrisk stød, overophedning eller udsivning af ætsende væske fra batteriet. I tilfælde af lækage af elektrolyt skal der skylles med vand/neutraliseringsmiddel. Søg lægehjælp, hvis du får ætsende væske i øjnene.
- Brug kun originale batterier. Produktsikkerheden kan ikke garanteres med andre end originale batterier. Brug ikke ikke-genopladelige batterier.

## 9.5 Opbevaring om vinteren

Oplad plæneklipperen helt, og sluk den for at undgå overafledning, som vil forårsage permanent skade. Rengør plæneklipperen grundigt inden opbevaring. Kontrollér komponenter, der er udsat for slitage, f.eks. knivbladene. Reparer eller udskift dem, når det er nødvendigt. Opbevar plæneklipperen på et tørt og frostfrit sted, mens den står på alle hjul, helst i den originale emballage.

Tag strømforsyningen ud af stikkontakten, og afbryd forbindelsen til ladestationen. Beskyt strømforsyningen mod fugt, og opbevar den på et godt ventileret sted. Tag ladestationen med indendørs, og hold den væk fra direkte sollys.

Hold plæneklipperen, ladestationen og strømforsyningen væk fra varmekilder (f.eks. komfurer, radiatorer osv.) eller kemikalier. Opbevar dem et køligt og tørt sted indendørs. Udsættelse for sollys og ekstreme temperaturer (både varme og kolde) fremskynder aldringsprocessen for komponenterne og kan beskadige batteriet permanent.

## 9.6 Udskiftning af QR-koder

Hvis QR-kodemærkat på ladestationen er beskadiget, og plæneklipperen ikke kan finde tilbage, kan du bruge den ekstra QR-kodemærkat til at udskifte den. Sørg for, at placeringen af det nye klistermærke svarer nøje til det oprindelige.

## 10.1 Garantipolitik

Hos RoboUP stræber vi efter at levere enestående service til vores værdsatte kunder. Med dette mål for øje har vi udarbejdet en garantierklæring for at tydeliggøre vores procedurer og tilgang til håndtering af garantianmodninger. Vi gør opmærksom på, at den følgende erklæring udelukkende vedrører individuelle kunder.

For at lette en problemfri oplevelse i forbindelse med garantisupport beder vi dig venligst om at gemme din købskvittering, faktura og al relevant dokumentation vedrørende dit RoboUP-produkt som bevis på købet i forbindelse med eventuelle serviceforespørgsler. Denne praksis vil gøre det muligt for os at fremskynde og strømline processen i tilfælde af et garantikrav. Det er vigtigt at bemærke, at kun købskvitteringer udstedt af RoboUP eller autoriserede RoboUP-distributører anses for at være gyldige i forbindelse med garantien. Vær opmærksom på, at alle tilbagebetalinger, returneringer og ombytninger vil blive igangsat efter modtagelse og inspektion af de originale produkter på vores lokale lager.

I det omfang loven tillader det, er disse politikker og de beskrevne retsmidler eksklusive og tjener som erstatning for alle andre garantier, retsmidler eller betingelser, uanset om de er mundtlige, skriftlige, lovbestemte, udtrykkelige eller underforståede.

### 10.1.1 Garantiens omfang

Garantiperioden for hoveddelen af RoboUP-produkterne er tre (3) år, der er tilgængelige med app-registrering, fra den dag, du modtager produktet. (Vær opmærksom på, at garantiperioden varierer for forskellige produkter og dele. Se i tabellen over del II Garantiperiode for at kontrollere varigheden af garantien for dit specifikke produkt eller dine dele)

**Hvis du opfylder, men ikke er begrænset til, følgende betingelser, kan du ansøge om gratis garantiservice:**

- RoboUP-produkterne må kun anvendes i overensstemmelse med instruktionerne i RoboUP-brugervejledningen.
- RoboUP-produkterne er blevet brugt normalt inden for den angivne garantiperiode og har ingen tegn på menneskeskabte eller eksterne skader.
- RoboUP-produkterne har ikke været genstand for uautoriseret adskillelse, ændring eller tilføjelse ud over de råd, der gives i den officielle produktvejledning.
- RoboUP-produkterne har ikke været udsat for utilsigtede skader.
- Du kan fremvise et gyldigt købsbevis.

**Hvis følgende betingelser er opfyldt, men ikke begrænset til dem, forbeholder RoboUP sig ret til at afvise en gratis garanti:**

- Misbrug eller manglende overholdelse af brugervejledningen.
- Fejlen skyldes uheld, misbrug, forkert brug, oversvømmelse, brand, jordskælv, spild af mad eller væske, forkert elektrisk opladning eller andre eksterne årsager.
- Produktet er beskadiget under transporten, men det er ikke afvist ved levering, eller der er ikke udstedt et certifikat, der bekræfter skader, af logistikvirksomheden. Der kan ikke fremlægges bevis for skader under transporten.
- Skaden er forårsaget af brug af produktet uden for de tilladte eller tilsigtede anvendelser, der er beskrevet af RoboUP.
- Produktet eller en del, der er blevet modificeret for væsentligt at ændre funktionalitet eller kapacitet uden skriftlig tilladelse fra RoboUP.
- Produktmærker, serienumre osv. viser tegn på manipulation eller ændring.
- Et lovligt købsbevis fra RoboUP, en kvittering eller faktura er ikke fremlagt, eller der er grund til at antage, at den er forfalsket eller manipuleret.
- Fejl forårsaget af normal slitage eller ældning.

### 10.1.2 Garantiperiode

Hoveddelen af kroppen	3 års garanti tilgængelig med app-registrering
RTK-antenne	2 år
Opladningsstation	2 år
Batteri	2 år
Strømadapter	2 år
Knivblade	Ingen garanti, forbrugsstoffer
Hjul	Ingen garanti, forbrugsstoffer
Andet tilbehør	Ingen garanti

### 10.1.3 Hvordan får jeg garantiservice?

I garantitilfælde kan du få garantiservice ved at kontakte RoboUP online service eller kontakte os via [service@iroboup.com](mailto:service@iroboup.com).



Brug kamera eller QR-scanner til at scanne

- ✉ [service@iroboup.com](mailto:service@iroboup.com)
- 🌐 [www.iroboup.com](http://www.iroboup.com)

### 10.1.4 Forberedelse før service

Før du henvender dig til kundeservice, skal du være opmærksom på følgende vigtige oplysninger:

- For produkter, der er bestilt hos en lokal forhandler, bedes du først kontakte forhandleren
- Brugere skal fremvise gyldigt købsbevis, kvittering eller ordrenummer (for RoboUP Direct Sales). Derudover er produktets mac-adresse vigtig for at kunne iværksætte garantiservice.
- RoboUP vil forsøge at løse problemer via e-mail eller onlinechat.
- RoboUP kan bede dig om at downloade eller installere bestemte softwareopdateringer.

Du kan blive bedt om at levere produktet til RoboUP for yderligere undersøgelse eller til lokale RoboUP-servicecentre, hvis problemerne fortsætter.

### 10.1.5 Hvad vil RoboUP gøre?

Når du oplever et problem med dit produkt, bedes du kontakte RoboUP og forklare så detaljeret som muligt, hvad problemet er. RoboUP vil forsøge at diagnosticere og løse dit problem via e-mail eller fjernhjælp og muligvis henvise dig til at downloade og installere bestemte softwareopdateringer. Hvis problemet ikke kan løses på afstand, får du et RMA-nummer og skal sende produktet tilbage til RoboUP til yderligere test og inspektion. Hvis problemet skyldes et problem, der er dækket af garantien, vil RoboUP være ansvarlig for reparationsomkostningerne.

Hvis produktet ikke opfylder betingelserne for gratis reparation, vil RoboUP opkræve et gebyr for test, reservedele, arbejds løn og kureromkostninger i henhold til det specifikke tilfælde. Kunderne kan vælge at betale for reparationen eller få den originale enhed returneret uden reparation. Udskiftning af produkter eller dele leveret af RoboUP er måske ikke helt nye eller emballerede, men de vil være i perfekt stand og mindst have samme ydeevne som den udskiftede del. Det udskiftede produkt vil stadig være dækket af garantien for det oprindelige produkt. Bemærk, at det udskiftede produkt eller den udskiftede del bliver RoboUP's ejendom, og at det nye produkt eller den nye del bliver din ejendom. Kun uændrede RoboUP-produkter og -dele er berettiget til udskiftning.

RoboUP er muligvis ikke i stand til at yde eftersalgsservice alle steder, og indholdet af eftersalgsservicepolitikken varierer fra sted til sted. Tjenester uden for det normale serviceområde kan medføre et gebyr. Kontakt RoboUP for lokale oplysninger.

### 10.1.6 Begrænsning af ansvar

Når du modtager service, er RoboUP kun ansvarlig for tab eller skade på dit produkt, mens det er i RoboUP's besiddelse eller under transport, hvis RoboUP er ansvarlig for transporten.

RoboUP er ikke ansvarlig for tab eller offentliggørelse af data, herunder fortrolige oplysninger, ejendomsretlige oplysninger eller personlige oplysninger, der er indeholdt i et produkt.

Under ingen omstændigheder, og uanset om det væsentlige formål med nogen af de afhjælpende foranstaltninger, der er beskrevet heri, ikke er opfyldt, skal RoboUP, dets datterselskaber, leverandører, forhandlere eller tjenesteudbydere være ansvarlige for noget af det følgende, selv hvis de er informeret om muligheden for det, og uanset om kravet er baseret på kontrakt, garanti, uagtsomhed, strengt ansvar eller anden ansvarsteori:

- Tredjeparts krav mod dig om erstatning;
- Tab, beskadigelse eller offentliggørelse af dine data;
- Særlige, tilfældige, straffende, indirekte eller følgeskader, herunder, men ikke begrænset til, tabt fortjeneste, forretningsindtægter, goodwill eller forventede besparelser.

Under ingen omstændigheder skal det samlede ansvar for RoboUP, dets tilknyttede selskaber, leverandører, forhandlere eller tjenesteudbydere for skader af nogen årsag overstige beløbet for faktiske direkte skader, der ikke overstiger det beløb, der er betalt for produktet.

Ovenstående begrænsning gælder ikke for skader på personer (herunder dødsfald), skader på fast ejendom eller skader på materielle personlige ejendele, som RoboUP er ansvarlig for i henhold til loven.

Da nogle stater eller jurisdiktioner ikke tillader udelukkelse eller begrænsning af tilfældige skader eller følgeskader, gælder ovenstående begrænsning eller udelukkelse muligvis ikke for dig.

### 10.1.7 Vigtig information

- \* Kontakt venligst RoboUP's tekniske supportteam eller send en eftersalgssanmodning, før du sender et produkt tilbage. RoboUP kan afvise eller returnere produkter uden et tildelt RMA-nummer.
- \* På grund af forskelle mellem produktversioner vil dit produkt blive tildelt et specifikt, regionalt vedligeholdelsescenter af RoboUP. Hvis du har spørgsmål til politikken for eftersalgsservice, bedes du kontakte RoboUP's eftersalgsserviceteam.
- \* Bemærk, at produktreparation kan medføre datatab; sikkerhedskopier dine data først, hvis det er nødvendigt.
- \* Hvis den modtageradresse, du angiver, er forkert, eller hvis modtageren nægter at modtage leveringen, skal ethvert tab som følge heraf bæres af modtageren.
- \* Hvis produktet ikke kan leveres eller afvises, sendes det tilbage til RoboUP. RoboUP beholder produktet og beregner et opbevaringsgebyr fra datoen for returnering. Standardgebyret for opbevaring er: US \$10/dag eller EUROPE 10/dag. Hvis/når opbevaringsgebyret svarer til den resterende værdi af produktet, har RoboUP ret til at bortskaffe produktet. Beregningsmetode for produktværdi = oprindelig salgspris, fratrukket reparationsomkostninger.
- \* Hvis du vil sende produkter på tværs af forskellige lande/regioner, skal du indhente RoboUP's samtykke, og du vil være ansvarlig for at betale de deraf følgende toldafgifter og fortoldningsomkostninger.
- \* Når du kvitterer for produktet, skal du kontrollere, at det er i god stand. Sørg for, at der ikke er nogen skader, som kan være opstået under leveringen eller af andre årsager. Skader på varer under transport skal anmeldes til RoboUP's eftersalgsservice inden for 24 timer. Hvis der er andre problemer med dit returnerede produkt, bedes du informere RoboUP inden for 48 timer fra modtagelsesdatoen. Efter denne periode vil RoboUP antage, at produktet ikke er beskadiget, og at det fungerer normalt.

### 10.1.8 Yderligere juridiske rettigheder for forbrugere

For forbrugere, der er dækket af forbrugerbeskyttelseslove eller -bestemmelser i deres købsland eller, hvis det er anderledes, deres bopælsland, er fordelene ved RoboUP's begrænsede garanti i tillæg til alle rettigheder og retsmidler, der formidles af sådanne forbrugerbeskyttelseslove og -bestemmelser, herunder, men ikke begrænset til, disse yderligere rettigheder.

## 10.2 Fejlmeddelelser

Nedenfor er en liste over fejlmeddelelser, deres betydninger, og hvordan du løser problemet. Hvis problemet fortsætter efter genstart, bedes du venligst kontakte service@iroboup.com for yderligere support.

Fejlmeddelelse	Årsag	Handling
<ul style="list-style-type: none"> <li>•Plæneklipperen er vippet.</li> <li>•Plæneklipperen er løftet.</li> <li>•Plæneklipperen står på hovedet.</li> </ul>	Plæneklipperen er ikke placeret korrekt.	Placer plæneklipperen på en plan overflade.
Plæneklipperen sidder fast.	Plæneklipperen sidder fast og kan ikke fortsætte sit arbejde.	<ul style="list-style-type: none"> <li>•Hvis plæneklipperen er omgivet af hindringer, fanget af forbudte zoner/virtuelle grænseområder, eller hvis passagen er blokeret, skal du fjerne hindringerne.</li> <li>•Hvis plæneklipperen sidder fast i en grop, eller hjulene glider, og den kan ikke frigøre sig selv efter gentagne forsøg, skal du justere pit og flytte plæneklipperen til et nyt sted for at genstarte.</li> </ul>
<ul style="list-style-type: none"> <li>•Overbelastning af venstre hjuls motor.</li> <li>•Overbelastning af højre hjuls motor.</li> </ul>	Motorfejl på grund af overstrøm, muligvis forårsaget af sammenfiltrering eller for højt og tæt græs.	<ul style="list-style-type: none"> <li>•Hvis motoren er viklet ind i græs eller andet affald, skal du inspicere den defekte motor, fjerne græsset eller affaldet og genstarte plæneklipperen.</li> <li>•Hvis plæneklipperen ikke kan bevæge sig på grund af for højt eller tæt græs, skal du først klippe græsset under 10 cm.</li> </ul>
Overbelastning af klippemotor.	Motorfejl på grund af overstrøm, muligvis forårsaget af sammenfiltrering eller for højt og tæt græs.	<ul style="list-style-type: none"> <li>•Hvis motoren er viklet ind i græs eller andet affald, skal du inspicere den defekte motor, fjerne græsset eller affaldet og genstarte plæneklipperen.</li> <li>•Hvis knivdisken ikke kan rotere på grund af for højt eller tæt græs, skal du først klippe græsset under 10 cm.</li> </ul>
<ul style="list-style-type: none"> <li>•Spændingen på venstre hjul er for lav.</li> <li>•Spændingen på venstre hjul er for høj.</li> <li>•Fejl i hall-sensoren på venstre hjulmotor.</li> <li>•Venstre hjulmotor koblet fra.</li> <li>•Højre hjulspænding for høj.</li> <li>•Højre hjulspænding for lav.</li> <li>•Højre hjulmotor hall-sensorfejl.</li> <li>•Højre hjulmotor koblet fra.</li> <li>•Spænding i skæremotor for høj.</li> <li>•Spændingen i skæremotoren er for lav.</li> <li>•Hall-sensorfejl i skæremotor.</li> <li>•Skæremotor afbrudt.</li> <li>•Funktionsfejl i motoren.</li> </ul>	<ul style="list-style-type: none"> <li>•Motorabnormitet på grund af overspænding, underspænding eller hallsensorfejl.</li> <li>•Motor koblet fra.</li> </ul>	Tjek og genstart plæneklipperen. Hvis problemet fortsætter, skal du kontakte eftersalgsservice.
Lav batteritemperatur.	Omgivelsestemperaturen er for lav	Tjek om omgivelsestemperaturen opfylder driftskravene, dvs. at både arbejds- og opladningstemperaturen skal være over 0 C .
Høj temperatur på batteriet.	Omgivelsestemperaturen er for høj.	<ul style="list-style-type: none"> <li>•Tjek om omgivelsestemperaturen opfylder driftskravene, dvs. at både arbejds- og opladningstemperaturen skal være under 45 C .</li> <li>•Lad batteriet køle af, før du genstarter plæneklipperen.</li> </ul>
<ul style="list-style-type: none"> <li>•Batterispændingen er for høj.</li> <li>•Fejl i batterispændingen.</li> <li>•Batteri defekt.</li> </ul>	Batteriet er unormalt på grund af uregelmæssig spænding eller skade.	Tjek og genstart plæneklipperen. Hvis problemet fortsætter, skal du kontakte eftersalgsservice for at få udskiftet batteriet.
<ul style="list-style-type: none"> <li>•IMU-fejlfunktion.</li> <li>•Elektronisk funktionsfejl.</li> </ul>	Unormale IMU-data eller unormalt opladningskredsløb.	Tjek og genstart plæneklipperen. Hvis problemet fortsætter, skal du kontakte eftersalgsservice.
Uden for arbejdsområdet.	Plæneklipperen er flyttet uden for grænsen.	Flyt plæneklipperen tilbage inden for de oprettede grænseområder.
Uden for geohegn. Plæneklipperen har overskredet tyverisikringsområdet.	Plæneklipperen har overskredet kortets grænseområder med 8 meter.	Flyt plæneklipperen tilbage inden for de oprettede grænseområder, eller indtast den korrekte PIN-kode.
Ladestationen er blokeret.	Plæneklipperen kan ikke vende tilbage til ladestationen, eftersom der er en hindring på den.	Fjern hindringen fra ladestationen, og sørg for, at plæneklipperen kan vende tilbage uden problemer.
Kan ikke finde ladestationen.	Plæneklipperen kan ikke finde ladestationen, eftersom den er flyttet, slukket eller QR-koden er snavset.	<ul style="list-style-type: none"> <li>•Tjek om ladestationen er blevet flyttet eller er tændt, og sæt plæneklipperen tilbage på ladestationen for at oplade.</li> <li>•Tjek om QR-koden er snavset, og rengør den eller udskift QR-koden.</li> </ul>

Fejlmeddelelse	Årsag	Handling
Opgraderingsfejl.	Opgradering mislykkedes på grund af RTK-afbrydelse eller andre årsager.	•Hvis RTK'en er afbrudt, skal du tjekke, om RTK-stationen er tændt, placere plæneklipperen og RTK-basestationen tæt på hinanden og genstarte plæneklipperen, før du prøver igen. •Hvis RTK'en ikke er parret og vises som RTK-, skal du kontakte eftersalgsservice.
RTK-basestationen har mistet forbindelsen, og plæneklipperen er stoppet.	Plæneklipperen har kørt den maksimale afstand efter at have mistet RTK-signalet.	•Tjek om RTK-basestationen er tændt. •Flyt plæneklipperen til et uhindret område, og genstart den.
RTK-basestationen kan ikke modtage data.	Plæneklipperen kan ikke modtage RTK-data på grund af et unormalt datatransmissionsmodul, eller fordi RTK-basestationen ikke er tændt.	Tjek om RTK-basestationen er tændt. Hvis problemet fortsætter, bedes du venligst kontakte eftersalgsservice.
Kan ikke parre RTK-basestationen.	Plæneklipperen og RTK-basestationen er ikke blevet parret.	Genstart plæneklipperen og RTK-basestationen. Hvis problemet fortsætter, skal du kontakte eftersalgsservice.
RTK-interferens, kunne ikke skifte frekvensbånd.	RTK har ikke kunnet skifte frekvensbånd flere gange.	Genstart plæneklipperen og RTK-basestationen. Hvis problemet fortsætter, skal du kontakte eftersalgsservice.

### 10.3 Fejlfinding

Følgende skema er en hjælp til at identificere et problem og om muligt reparere det selv. Hvis problemet ikke kan løses, kan du besøge den officielle hjemmeside [www.irobot.com](http://www.irobot.com) for flere ofte stillede spørgsmål eller kontakte [service@irobot.com](mailto:service@irobot.com) for yderligere support.

Problem	Mulig årsag	Handling
Kan ikke forbinde plæneklipperen med appen.	Svagt Wi-Fi-signal.	Flyt plæneklipperen og mobiltelefonen tættere på routeren for at få et stærkt og stabilt Wi-Fi-signal, og prøv så igen.
	Din Wi-Fi-router er dual-band (5 GHz og 2,4 GHz), og kun 5 GHz er aktiveret.	Tjek routerens manual, og aktiver 2,4 GHz-frekvensen.
Plæneklipperen kan ikke tændes.	Batteriet er løbet tør for strøm.	Sæt plæneklipperen i ladestationen med strømforsyningen tilsluttet, vent på, at plæneklipperen oplades, og prøv derefter at tænde den.
	Omgivelsestemperaturen er for høj eller for lav, og batteriet kan ikke fungere.	Flyt plæneklipperen til et sted med en passende temperatur på 5°C-35°C for at køle ned eller varme op, indtil den automatisk forlader beskyttelsestilstanden, og prøv igen.
Plæneklipperen reagerer ikke på app-kommandoer.	Svagt Bluetooth-signal eller svagt Wi-Fi-signal.	•Svagt Bluetooth-signal, hold afstanden mellem din smartphone-app og plæneklipperen på 2-3 meter. •Svagt Wi-Fi-signal, sørg for, at plæneklipperen er tilsluttet Wi-Fi.
Kortet eller plæneklipperens placering på appen opdateres ikke i realtid.	Den påvirkes af Bluetooth-transmissionsforsinkelse eller netværksopdateringsforsinkelse.	Sørg for, at Bluetooth- eller Wi-Fi-signalerne er normale, og vent derefter tålmodigt på, at den opdateres, eller gå ud af siden og opdater.
	Plæneklipperen afbryder forbindelsen til routerens netværk.	Før du opdaterer kortet i appen, skal du sikre dig, at plæneklipperen er godt forbundet med routerens netværk.
	Grænsen for lagring i skyen er nået, når der kun er forbindelse via Wi-Fi.	•Brug venligst Bluetooth til at forbinde appen og plæneklipperen for at få rettidige dataopdateringer. •Hvis du kun er tilsluttet via Wi-Fi, skal du vente til næste dag, før den opdateres automatisk.

Problem	Mulig årsag	Handling
Plæneklipperen kan ikke oplades, når den er vendt tilbage til ladestationen.	Ladestationen har ingen strøm.	Tjek om alle kabler er korrekt tilsluttet, eller test alle grænseflader. Hvis du finder en defekt komponent, bedes du venligst kontakte eftersalgsservice.
	Ladestationens og plæneklipperens opladningsstifter er snavsede.	Tjek de fire opladningsstifter på plæneklipperen og ladestationen. Hvis de er snavsede, skal du tørre dem af med rent papir, håndklæde eller klud.
	Omgivelsestemperaturen er for høj, og batteriet kan ikke fungere.	Flyt plæneklipperen til et sted med en passende temperatur for at køle ned, indtil den automatisk forlader beskyttelsestilstanden for høj temperatur. Når temperaturen er genoprettet, kan du prøve igen.
	Opladningsstrømmen er overbelastet.	Sørg for, at den originale opladningsadapter bruges til at oplade plæneklipperen. Hvis problemet fortsætter, skal du kontakte eftersalgsservice.
Selv om plæneklipperen har lav effekt, vender den ikke automatisk tilbage til ladestationen.	Et ustabil RTK-signal forhindrer plæneklipperen i at fortsætte sit arbejde.	Tjek om RTK-stationens og plæneklipperens RTK-signal er stærkt og stabilt, og flyt derefter plæneklipperen tilbage til ladestationen.
	Plæneklipperen kan ikke vende tilbage til ladestationen, eftersom der er en hindring på den.	Fjern hindringen fra ladestationen, og sørg for, at plæneklipperen kan vende tilbage uden problemer.
	Plæneklipperen er stødt på en fejl eller er i en nødoptilstand.	Fjern plæneklipperens fejl eller nødstop, og lad den derefter vende tilbage til opladning.
	Der er intet kort eller ingen passage, så plæneklipperen kan vende tilbage til ladestationen.	Sørg for, at der er et kort og en passage, så plæneklipperen kan vende tilbage til ladestationen, og tjek at passagen ikke er blokeret.
	Plæneklipperens klippebane er ikke lige nok.	Plænen er ujævn.
Plæneklipperen undgår ikke levende genstande korrekt.	Kameraets frontlinse er blokeret, eller linsedækslet er snavset.	Tjek om der er hindringer eller snavs foran kameraet. Hvis ja, skal du fjerne genstande og tørre linsedækslet af med en ren serviet eller klud.
	Det levende objekt er for kort, for lille eller inden for kameraets blinde vinkel.	Sørg for, at der ikke er små levende genstande på plænen, mens plæneklipperen kører.
Plæneklipperen udfører ikke planlagte opgaver.	Plæneklipperen er stødt på en fejl eller er i en nødoptilstand.	Frigør venligst plæneklipperens fejl- eller nødoptilstand.
	Plæneklipperen er slukket.	Tryk længe på tænd/sluk-knappen for at tænde plæneklipperen.
	Plæneklipperen har lavt batteriniveau.	Hvis plæneklipperen har utilstrækkeligt batteri, når den reagerer på en tidsplan, vender den automatisk tilbage til opladning.
	Plæneklipperens regnsensor er aktiveret og har registreret regn, eller det planlagte tidspunkt er indstillet som en periode uden klipning.	•Hvis det skyldes regn, skal du vente på, at regnen stopper, og at forsinkelsestiden er gået, eller deaktivere regnsensoren. •Hvis det skyldes indstillingen for ingen klipning, skal du vente på, at perioden med ingen klipning slutter, eller deaktivere funktionen for ingen klipning.
	Plæneklipperen udfører andre opgaver i den planlagte periode.	Afslut den aktuelle opgave, eller vent til den aktuelle opgave er færdig. Hvis det planlagte sluttidspunkt ikke er nået, vil plæneklipperen udføre tidsplanen.
Plæneklipperen bevæger sig ud af grænseområderne.	Plæneklipperen er kørt ud af grænsen på grund af hjulglidning.	•Tjek venligst, om området uden for grænsen har en hældning. Hvis terrænets hældning overstiger 15 %, skal du ændre afgrænsningen mindst 30 cm væk fra hældningskanten eller markere området som en farlig afgrænsning. •Tjek om hjulene er tilstoppet med snavs eller græsafklip, hvilket medfører utilstrækkelig trækraft og udskridning.
	Plæneklipperen har overskredet grænsen, eftersom den har undgået en hindring eller er kørt fast.	Tjek om der er flere hindringer eller No-Zones, og fjern hindringerne.

Problem	Mulig årsag	Handling
Plæneklipperen bevæger sig ud af grænseområderne.	Kortets afgrænsning er en klippe eller et trin, hvilket gør det nemt for plæneklipperen at køre ud over afgrænsningen og ikke vende tilbage, når den drejer ved kanten.	Sæt farlige grænseområder ved klippe- eller trappegænseområder.
	Ustabilt RTK-signal forårsager unøjagtig positionering af plæneklipperen.	Tjek om RTK-signalet fra RTK-stationen og plæneklipperen er stærkt og stabilt, og flyt plæneklipperen tilbage til ladestationen, og genstart den.
Resultatet af klipningen er ujævn.	Knivene er ikke skarpe nok.	Sluk for plæneklipperen, og tjek knivene for afskalning eller sløvhed. Hvis det er tilfældet, skal du udskifte hele knivsættet, inklusive skrueerne.
	Nogle områder har for højt eller for tæt græs.	•Hvis græsset er langt, skal du justere plæneklipperens klippehøjde fra høj til lav eller klippe to gange for at få et bedre resultat. •Hvis græsset er tæt, skal du klippe området flere gange.
	Knivdisken sidder fast.	Tjek om skæreskiven er tilstoppet med græsafklip eller andet snavs, så nogle knive ikke kan klippe.
Plæneklipperen bliver hængende i nogle områder.	Der er mange hindringer eller levende genstande i nærheden, eller der er snavs på indersiden af kameraets frontlinse, hvilket får plæneklipperen til konstant at undgå hindringer.	Fjern hindringerne, eller rengør kameraet for at forhindre, at plæneklipperen bliver ved med at undgå hindringer
	De er en smal sti her, og plæneklipperen har forsøgt at komme igennem.	•Hvis bredden på den smalle vej er større end 80 cm, skal du vente, indtil plæneklipperen til sidst kan passere. •Hvis bredden på den smalle sti er mindre end 80 cm, vil plæneklipperen dække området, når den klipper kanten.
Plæneklipperen sidder fast.	Hjul, knivskive eller andre chassisdele er blokeret af fremmedlegemer.	Tjek knivdisken, når plæneklipperen er slukket. Fjern genstande, og rengør knivdisken, hvis det er nødvendigt.
	Plæneklipperen sidder fast i lavtliggende eller løs jord, hvilket får hjulene til at glide.	Hjælp plæneklipperen med at komme ud af problemerne, og opret om nødvendigt No-Go-zoner.
	Plæneklipperen sidder fast i et hul og kan ikke komme ud.	Hjælp plæneklipperen med at komme fri, og opret forbudte zoner eller fyld hullet direkte op, hvis det er nødvendigt.
	Plæneklipperen er kørt ind i en smal vej eller blindgyde/død ende og kan ikke komme ud.	Hjælp plæneklipperen med at komme ud af problemerne og opret forbudte zoner foran en blindgyde.
	Plæneklipperen er omgivet af hindringer, fanget af forbudte zoner og virtuelle grænseområder, eller passagen er blokeret.	Fjern venligst hindringer for at sikre, at plæneklipperen kan passere
Kortet ændres, når ladestationen eller RTK-basestationen flyttes.	Ladestationen er blevet flyttet.	Flyt plæneklipperen til ladestationen. Når ladestationens bevægelse er registreret, vil plæneklipperen automatisk forlade ladestationen, og kortet vil automatisk blive opdateret.
	RTK Base-stationen blev flyttet.	Genskab venligst kortet.

## 11 Varemærke og juridisk erklæring

RoboUP® og logodesignet er registrerede varemærker tilhørende RoboUP® Co., Ltd. Android og Google Play er varemærker tilhørende Google Inc. App Store er et servicemærke tilhørende Apple Inc. De respektive ejere forbeholder sig rettighederne til deres varemærker, som der henvises til i denne manual.

## 12 Miljøbeskyttelse



Denne mærkning angiver, at dette produkt ikke må bortskaffes sammen med andet husholdningsaffald i hele EU. For at forhindre mulig skade på miljøet eller menneskers sundhed fra ukontrolleret bortskaffelse af affald, skal det genbruges ansvarligt for at fremme bæredygtig genbrug af materielle ressourcer. Hvis du vil returnere din brugte enhed, skal du bruge retur- og indsamlingssystemerne eller kontakte den forhandler, hvor produktet blev købt. De kan tage dette produkt med til miljøsikket genanvendelse.



Separat indsamling af brugte maskiner og emballage giver dig mulighed for at genbruge materialer og bruge dem igen. Brug af genbrugsmaterialer hjælper med at forhindre miljøforurening og mindsker behovet for råmaterialer.



Når batterierne er udtjente, skal de kasseres med omtanke for miljøet. Batteriet indeholder materiale, der er farligt for dig og miljøet. Du skal fjerne og bortskaffe disse materialer separat på et udstyr, der accepterer litium-ion-batterier.



**Advarsel:** Dette produkt kan udsætte dig for kemikalier, herunder bly (Pb), som er kendt af staten Californien for at forårsage kræft. Du kan få flere oplysninger på [www.p65Warning.ca.gov](http://www.p65Warning.ca.gov).



## RØD

868 MHz-modul	Frekvens	863 MHz - 870 MHz
	Maks. Effekt	20 dBm

Dette udstyr skal installeres og betjenes med en minimumsafstand på 20 cm mellem radiatoren og en menneskekrop.

2,4 GHz	Frekvens	2412 MHz - 2472 MHz
	Maks. Effekt	20 dBm

Bluetooth-modul	Frekvens	2402 MHz -2480 MHz
	Maks. Effekt	9 dBm

Dette udstyr skal installeres og betjenes med en minimumsafstand på 20 cm mellem radiatoren og en menneskekrop.

## IC

**Denne enhed må ikke forårsage interferens; (2) Denne enhed skal acceptere enhver interferens, herunder interferens, der kan forårsage uønsket drift af enheden.**

Denne enhed er i overensstemmelse med Canadisk industri RSS for licensfritaget radioudstyr. Betjeningen er underlagt følgende to betingelser: (1) denne enhed må ikke forårsage interferens, og (2) brugeren skal acceptere enhver modtaget interferens, herunder interferens, der kan forårsage uønsket drift. Dette udstyr overholder Industry Canadas grænser for strålingseksposering, der er fastsat for et ukontrolleret miljø. Denne radiosender [indeholder IC ID: 23804-BT241 til 2,4 GHz&Bluetooth-modul, 23804-RF915 til 868MHz-modul] er godkendt af Innovation, Science and Economic Development Canada til at fungere med de antenntyper, der er anført nedenfor, med den maksimalt tilladte forstærkning angivet, Antenntyper, der ikke er medtaget på denne liste, og som har en forstærkning, der er større end den maksimale forstærkning, der er angivet for enhver: anført type, er strengt forbudt til brug med denne enhed.

Disse moduler er godkendt til installation i mobile og/eller bærbare værtsplatforme mindst 20 cm væk fra menneskekroppen.

Forsigtighed: Enhver ændring eller modifikation af denne enhed, som ikke udtrykkeligt er godkendt af Shenzhen Kaiqi Technology Co., Ltd. for overholdelse, kan annullere brugerens tilladelse til at betjene udstyret.

**Innovation, Science and Economic Development Canada ICES-003 Compliance Label:**  
CANICES-3(B)/NMB-3(B)

## FCC SDOC

Denne enhed overholder del 15 i FCC-reglerne. Betjeningen er underlagt følgende to betingelser:

Denne enhed må ikke forårsage skadelig interferens.

Denne enhed skal acceptere enhver modtaget interferens, herunder interferens, der kan forårsage uønsket drift.

## FC

Denne enhed overholder del 15 i FCC-reglerne. Betjeningen er underlagt følgende to betingelser: (1) denne enhed må ikke forårsage skadelig interferens, og (2) denne enhed skal acceptere enhver modtaget interferens, herunder interferens, der kan forårsage uønsket drift.

Dette udstyr er blevet testet og fundet i overensstemmelse med grænserne for en digital enhed i klasse B i henhold til del 15 i FCC-reglerne. Disse grænser er designet til at give rimelig beskyttelse mod skadelig interferens i en boliginstallation. Dette udstyr genererer, bruger og kan udstråle radiofrekvensenergi, og hvis det ikke installeres og bruges i overensstemmelse med instruktionerne, kan det forårsage skadelig interferens med radiokommunikation. Der er dog ingen garanti for, at der ikke vil opstå interferens i en bestemt installation. Hvis dette udstyr forårsager skadelig interferens i radio- eller tv-modtagelse, hvilket kan konstateres ved at slukke og tænde for udstyret, opfordres brugeren til at forsøge at afhjælpe interferensen ved hjælp af en eller flere af følgende foranstaltninger:

- Orienter eller flyt modtagerantennen.
- Øg afstanden mellem udstyret og modtageren.
- Tilslut udstyret til en stikkontakt på et andet kredsløb end det, som modtageren er tilsluttet.
- Kontakt forhandleren eller en erfaren radio/tv-tekniker for at få hjælp.

Disse moduler er godkendt til installation i mobile og/eller bærbare værtsplatforme mindst 20 cm væk fra menneskekroppen.

### Forsigtighed:

Enhver ændring eller modifikation af denne enhed, som ikke udtrykkeligt er godkendt af Shenzhen Kaiqi Technology Co, Ltd. for overholdelse, kan annullere brugerens tilladelse til at betjene udstyret.

**Indeholder FCCID: 2ADDW-BT241**

**Indeholder FCCID: 2ADDW-RF915**

## CC

Dette produkt er i overensstemmelse med de gældende EF-bestemmelser.

# RoboUP