

RoboUP



Bez robežvadu

Robotizētā pļaujmašīna

Lietotāja rokasgrāmata

Pirms lietošanas detalizēti iepazīstieties ar lietotāja rokasgrāmatu, lai saprastu visus norādījumus un drošības vadlīnijas.

Sveicināti!

Laipni lūdzam "RoboUP" ģimenē!

Priecājamies par jums, un ceram, ka jūsu jaunā "RoboUP" pļaujmašīna palīdzēs jums izveidot visbrīnišķīgāko dzīves telpu.

Atcerieties, ka tā nav tikai pļaujmašīna, bet tas ir uzticams ģimenes loceklis, kas ir gatavs rūpēties par to, lai jūsu zāliens izskatītos pēc iespējas labāk, vienlaikus nodrošinot jums vairāk brīvā laika.

Izmantojot mūsu moderno C-PASS sistēmu, varat aizmirst par robežvadiem. "RoboUP" pļaujmašīna pati iezīmēs zālienu un sāks pļaut pat vissarežģītākajos apvidos.

Mūsu darbības pamatā ir drošība. Pateicoties AI vizuālai tehnoloģijai, pļaujmašīnas viedās acis vienmēr var noteikt un izvairīties no šķēršļiem, nodrošinot jūsu ģimenes drošību un vienmēr nevainojamu dārza izskatu.

Tas viss ir jūsu rokās! Izmantojot mūsu daudzfunkcionālo lietotni, varat kontrolēt savu "RoboUP" pļaujmašīnu jebkurā laikā un jebkurā vietā. Vienkārši sekojiet līdzi lietošanas pamācībai, lai sāktu darbu, un drīz vien varēsiet baudīt vairāk brīvā laika un perfekti koptu zālienu.

Paldies, ka izvēlējāties "RoboUP".

Jūsu "RoboUP"® komanda

SVARĪGI!

Pirms lietošanas detalizēti iepazīstieties ar lietotāja rokasgrāmatu, lai saprastu visus norādījumus un drošības vadlīnijas.

SATURS

1. Drošība	01
2. Produkta izsaiņošana	04
3. Daļas un funkcijas.....	05
4. Uzstādīšanas rokasgrāmata.....	07
5. Darba zonas iestatīšana	13
6. Eksploatācija	17
7. Funkcijas	18
8. Specifikācijas	19
9. Uzturēšana	21
10. Apkalpošanas rokasgrāmata	23
11.Preču zīme un juridiskais paziņojums	33
12. Vides aizsardzība	33
13.Sertifikāti	34

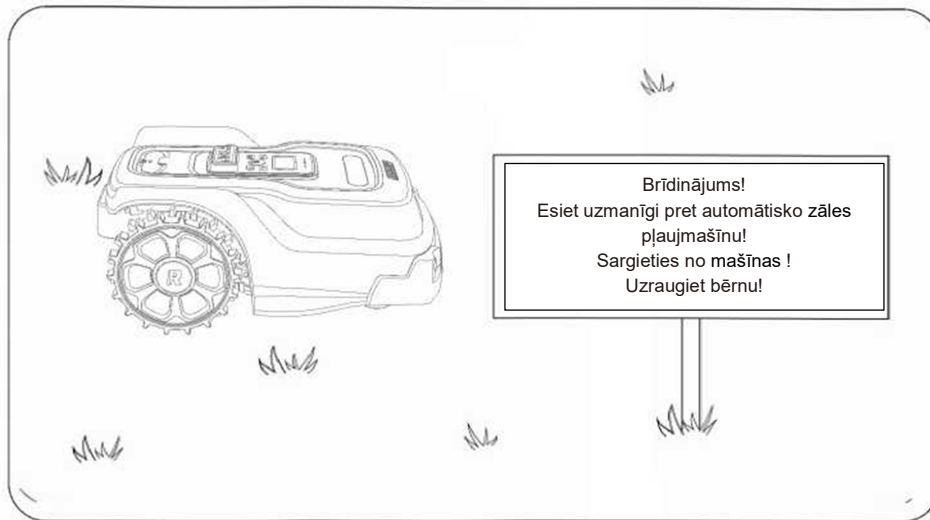
1. Drošība

1.1. Vispārīgie drošības norādījumi

Brīdinājums! Pirms pļaujmašīnas lietošanas izlasiet tālāk sniegtos brīdinājumus!

- Pirms lietošanas uzmanīgi izlasiet šo lietotāja rokasgrāmatu un pārliecinieties, ka saprotat instrukcijas. Saglabājiet rokasgrāmatu izmantošanai nākotnē.
- Bērni jāuzrauga, lai tie nerotaļājas ar pļaujmašīnu.
- Nekad neļaujiet izmantot pļaujmašīnu bērniem, personām ar fiziskiem, sensoriem vai garīgiem ierobežojumiem vai ar pieredzes un/vai zināšanu trūkumu, vai cilvēkiem, kas nav iepazinušies ar šo instrukciju. Vietējie noteikumi var ierobežot operatora vecumu.
- Pļaujmašīnu drīkst izmantot tikai ar oriģinālo aprīkojumu/piederumiem.
- Ja produkts darbojas sabiedriskās vietās, ap tā darba zonu ir jāizvieto brīdinājuma zīmes. Uz zīmēm jābūt šādam tekstam:

"Brīdinājums! Esiet uzmanīgi pret automātisko zāles pļaujmašīnu! Sargieties no mašīnas! Uzraugiet bērnus!"



- Neaiztieciest kustīgās bīstamās daļas, piemēram, asmens diski, pirms tās nav pilnībā apstājušās.
- Ja noticis negadījums vai ievainojums, pārliecinieties, ka jums ir nepieciešama medicīniskā palīdzība.
- Ja pastāv pērkona negaisa risks, ieteicams atvienot strāvas padevi un visus vadus, kas savieno uzlādes staciju, lai izvairītos no elektrisko komponentu bojājumu riska. Kad pērkona negaisa risks ir pagājis, atkal pieslēdziet strāvas padevi un visus vadus. Ir svarīgi, lai visi vadi būtu pareizi savienoti.
- Operators ir atbildīgs par nelaiemes gadījumiem vai briesmām, kas apdraud citas personas vai īpašumu.
- Pļaujmašīnu drīkst lietot, apkalpot un remontēt tikai personas, kas ir pilnībā iepazinušās ar tās īpašībām un drošības noteikumiem.
- Nav atļauts mainīt pļaujmašīnas oriģinālo konstrukciju. Ja modifikācijas tiek veiktas uz savu risku, ražotāja garantija beidzas nekavējoties.
- Ievērojiet valsts noteikumus par elektrodrošību.
- Darba temperatūra un uzlādes temperatūras diapazons ir no 0 °C līdz 45 °C, bet uzglabāšanas temperatūras diapazons ir no -20 °C līdz 50 °C.
- Nelietojiet pļaujmašīnu, ja to darbināt manuāli, izmantojot lietotni "RoboUP". Pārvietojoties vienmēr nodrošiniet stabilitāti uz nogāzēm un vienmēr saglabājiet līdzsvaru.

1.2. Uzstādīšanas drošības instrukcijas

- Neuzstādiest uzlādes staciju, tostarp jebkuru piederumu tuvāk par 60 cm (24 collas) no jebkura degoša materiāla, jo traucējumu gadījumā, uzlādes stacijai un barošanas avotam pārkarstot, var rasties potenciāls ugunsgrēka risks.
- Nekad nepievienojiet barošanas avotu maiņstrāvas kontaktligzdai, ja kontaktdakša vai vads ir bojāts. Nolietoti vai bojāti vadi palielina nāvējoša elektrošoka risku.
- Nemontējiet barošanas bloku vietā, kur pastāv applūšanas vai iegrimšanas ūdenī risks. Nenovietojiet barošanas avotu uz zemes.

- Neieslogojiet jaudas padevi. Kondensējies ūdens var sabojāt barošanas avotu un palielināt elektriskās strāvas trieciena risku.
- Piemērojams ASV/Kanādai un gadījumos, kad barošanas avots tiek uzstādīts ārpus telpām, kur pastāv elektriskās strāvas trieciena risks. Uzstādiet tikai uz A klases GFCI kontaktligzdas (RCD), kuras apvalks ir izturīgs pret laikapstākļu iedarbību, ar ievietotu vai noņemtu kontaktdakšas vāciņu.
- Neuzstādiet strāvas vadus vai pagarinātājus pļaujmašīnas pļaušanas zonā. Uzstādiet strāvas vadu saskaņā ar šiem norādījumiem:
 - Neuzstādiet uzlādes staciju vietās, kur cilvēki varētu pakļūpt.
 - Nepievienojiet bojātus kabeļus vai kontaktdakšas un nepieskarieties bojātiem kabeļiem. Ja darbības laikā kabelis ir bojāts, atvienojiet to no strāvas kontaktligzdas. Kabeļa nodilums vai bojājums palielina elektriskās strāvas trieciena risku. Bojātie kabeļi jānomaina kvalificētam personālam.

1.3. Eksploatācijas drošības instrukcijas

- Turiet rokas un pēdas projām no rotējošiem diska asmeņiem. Nekad nenovietojiet rokas vai kājas pie pļaujmašīnas vai zem tās, ja pļaujmašīna atrodas ieslēgtā režīmā.
- Apstādiniet vai izslēdziet pļaujmašīnu, ja darba zonā atrodas cilvēki, sevišķi bērni vai dzīvnieki. Pļaujmašīnu ieteicams darbināt tikai tad, kad darba zona ir brīva. Lai gan pļaujmašīnai ir AI kamera, kas naktī atpazīst savvaļas dzīvniekus un citus dzīvniekus, tomēr, lai aizsargātu savvaļas dzīvniekus, ir ieteicams iestatīt pļaušanas grafiku dienas laikā.
- Pārbaudiet, vai zālienā nav akmeņu, zaru, instrumentu, rotaļlietu, ūdens cauruļu, mazu grilu vai citu priekšmetu, kas var sabojāt pļaujmašīnas asmeņus vai ko var sabojāt pļaujmašīna. Zālienā esošie priekšmeti var izraisīt pļaujmašīnas nosprostošanu. Lai pļaujmašīna turpinātu pļaušanu, jāaizvāc traucējošais priekšmets.
- Ja pļaujmašīna ir ieslēgta, neceliet un nepārvietojiet to.
- Nenovietojiet (metāla) priekšmetus uz pļaujmašīnas vai uzlādes stacijas virsmas. GPS signāls var būt vājināts vai bloķēts.
- Neizmantojiet pļaujmašīnu, ja STOP poga nedarbojas.
- Ja pļaujmašīna ilgāku laiku netiek darbināta, vienmēr iestatiet pļaujmašīnu izslēgtā režīmā.
- Neizmantojiet pļaujmašīnu vienlaikus ar ūdens smidzinātāju. Izsmidzināmais ūdens aktivizēs pļaujmašīnas lietus sensoru un traucēs tās darbību. Izmantojot lietotni, varat atslēgt lietus sensoru, lai vienlaicīgi varētu laistīt zālienu un pļaut zāli.
- Neļaujiet pļaujmašīnā izmantot bojātu pļaušanas asmeni, kā arī to nedrīkst lietot ar bojātām skrūvēm vai kabeļiem.

1.4. Uzturēšanas drošības instrukcijas

- Pirms aizsprostojumu likvidēšanas, apkopes vai pļaujmašīnas pārbaudes vienmēr izslēdziet pļaujmašīnu, un, ja pļaujmašīna sāk neparasti vibrēt, pirms atkārtotas pļaušanas pārbaudiet, vai tā nav bojāta. Nelietojiet pļaujmašīnu, ja tai ir defekti.
- Pļaujmašīnas tīrīšanai neizmantojiet augstspiediena mazgātāju. Neizmantojiet šķīdinātājus tīrīšanai. Pēc tīrīšanas pārliecinieties, ka pļaujmašīna ir novietota uz zemes pareizā orientācijā un nav pagriezta otrādi.
- Pirms uzlādes stacijas tīrīšanas vai tehniskās apkopes atvienojiet uzlādes stacijas strāvas kontaktdakšu no elektrotīkla.
- Regulāri pārbaudiet, vai asmeņi, asmeņu skrūves un pļaušanas komponenti nav nodiluši vai bojāti. Lai saglabātu līdzsvaru, nomainiet nolietotās vai bojātās lāpstīņas un skrūves kā komplektu.

1.5. Akumulatora drošība

- Lītiņa jonu baterijas var eksplodēt vai izraisīt ugunsgrēku, ja tās tiek izjauktas, tiek radīts to īssavienojums, pakļautas ūdens, uguns vai augstas temperatūras iedarbībai. Ar akumulatoru rīkojieties uzmanīgi, nedemontējiet, neatveriet akumulatoru un neizmantojiet nekāda veida elektrisko/mehānisko vardarbību. Izvairieties no uzglabāšanas tiešos saules staros.
- Akumulatora uzlādei izmantojiet tikai oriģinālo atvienojamo barošanas bloku, kas ir pļaujmašīnas komplektācijā.
- Nepareiza lietošana var izraisīt elektrošoku, kodīgā šķidrums pārkaršanu vai noplūdi no akumulatora. Ja rodas elektrolīta noplūde, noskalojiet ar ūdeni/neitralizējošu līdzekli. Ja kodīgais šķidrums nokļūst acīs, nekavējoties meklējiet medicīnisko palīdzību.
- Pirms glabāšanas pilnībā uzlādējiet akumulatoru, lai izvairītos no pārmērīgas izlādes un elektrisko komponentu bojājumiem. Pļaujmašīnu uzlādējiet ik pēc 120 dienām, lai to varētu ilgstoši lietot un uzglabāt. Ierobežotā garantija neattiecas uz akumulatora bojājumiem, kas radušies pārmērīgas izlādes dēļ.
- Akumulatoru drīkst nomainīt tikai kvalificēta persona.
- NEGLABĀJIET akumulatoru ekstremālos temperatūras apstākļos, piemēram, virs 50 °C (122 °F) vai zem -20 °C (-4 °F).

1. Drošība

1.6. Transportēšanas drošība

- Pirms pļaujmašīnas pacelšanas, pārvietošanas vai transportēšanas tā ir jāizslēdz.
- **NECELIET** pļaujmašīnu, kad tā ir novietota uzlādes stacijā. Tas var sabojāt uzlādes staciju un/vai pļaujmašīnu. Pirms pacelšanas nospiediet STOP un izvelciet pļaujmašīnu no uzlādes stacijas.
- Pļaujmašīnu pārnēsājiet, izmantojot rokturi un pavērsiet asmens disku tā, lai tas būtu vērsts projām no jūsu ķermeņa.
- Lai aizsargātu pļaujmašīnu, transportēšanai lielos attālumos izmantojiet oriģinālo kartona iepakojumu. Ar pļaujmašīnu rīkojieties uzmanīgi un izvairieties no spēcīgas iedarbības, piemēram, pļaujmašīnas mešanas un spiešanas.

1.7. Simboli uz produkta



Brīdinājums! Pirms pļaujmašīnas lietošanas izlasiet lietošanas pamācību.



Brīdinājums! Darbojoties ar pļaujmašīnu, ievērojiet drošu attālumu no tās. Sargiet rokas un kājas no rotējošiem asmeņiem.



Brīdinājums! Pirms pļaušanas vai pļaujmašīnas pacelšanas izslēdziet pļaujmašīnu.



Brīdinājums! Nebrauciet uz pļaujmašīnas. Nenovietojiet rokas vai kājas pļaujmašīnas tuvumā.

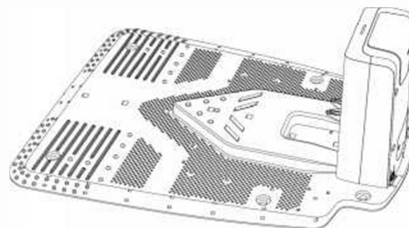
2. Produkta izsaiņošana

Kas ir iepakojumā?

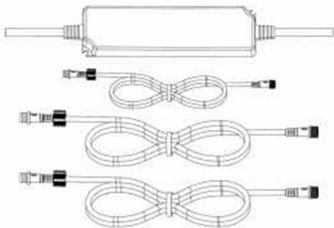
- A. "RoboUP" pļaujmašīna
- B. Uzlādes stacija
- C. Barošanas avots un pagarinājuma kabelis
- D. 9* Rezerves asmeņi un skrūves
- E. Lietotāja rokasgrāmata un ātrās lietošanas pamācība
- F. Seškanšu atslēga
- G. 6* Stiprinājuma skrūves
- H. 2* Rezerves QR kods
- I. RTK bāzes stacija
- J. trīszaru zemes stienis
- K. RTK uzstādīšanas mietiņi



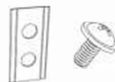
A. "RoboUP" pļaujmašīna



B. Uzlādes stacija



C. Jaudas padeve un pagarināšanas kabelis



D. 9* Rezerves asmens un skrūves



E. Lietotāja rokasgrāmata un ātrās lietošanas rokasgrāmata



F. Seškanšu atslēga



G. 6 * Stiprinājuma skrūves



H. 2 * Rezerves QR kods



I. RTK bāzes stacija



J. Trīszaru zemes stienis

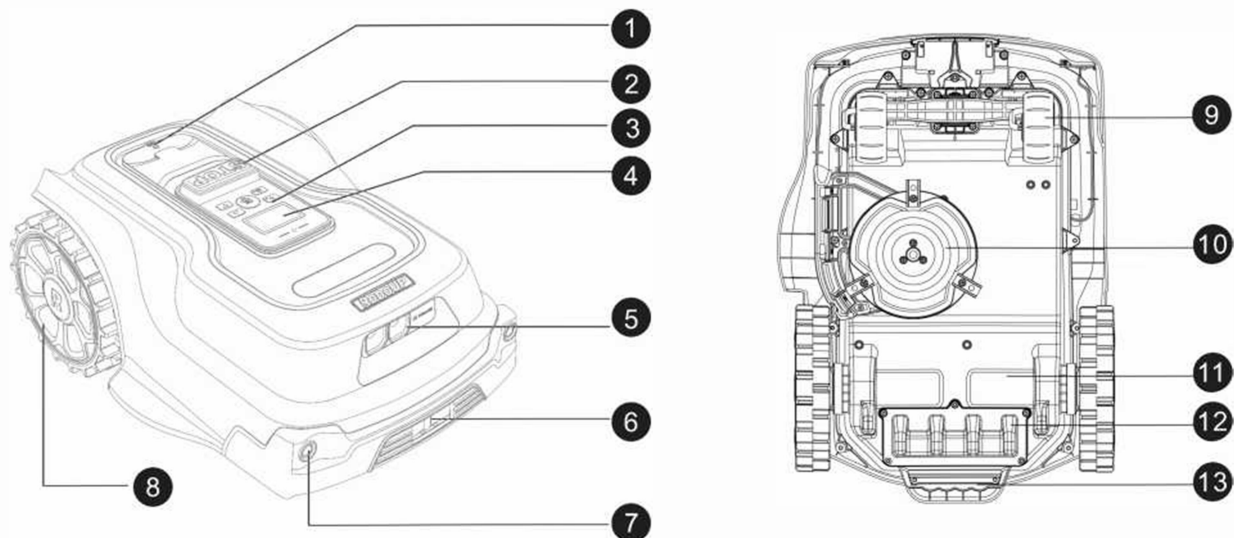


K. RTK uzstādīšanas mietiņi

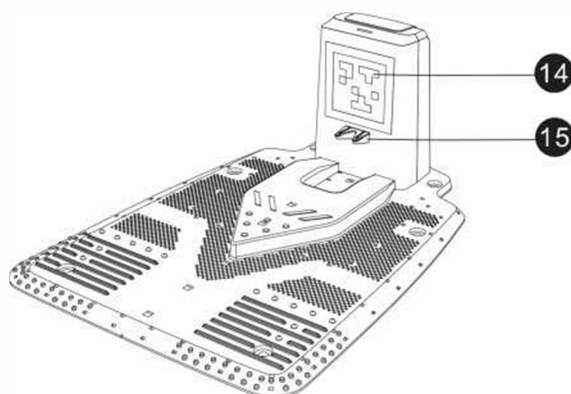
Piezīme:

Ja trūkst detaļu vai tās ir bojātas, sazinieties ar "RoboUP"® pēcpārdošanas servisa komandu: service@iroboup.com. Ieteicams saglabāt oriģinālo kartona kārbu turpmākai transportēšanai un nosūtīšanai.

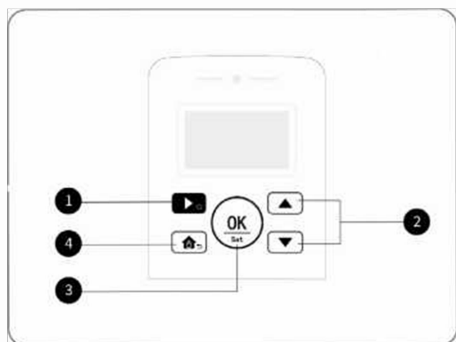
3. Daļas un funkcijas



1. Lietus sensors
2. STOP poga
3. Vadības panelis
4. LC ekrāns
5. AI un VSLAM kameras
6. Pļaujmašīnas akumulatora uzlādes kontakti
7. LED priekšējie lukturi

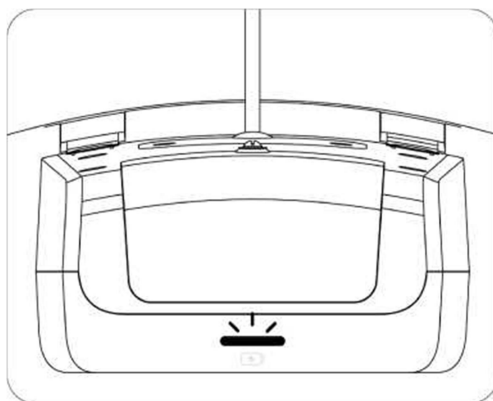


8. Aizmugurējie riteņi
9. Priekšējie riteņi
10. Asmeņu disks (ar 3 asmeņiem)
11. Bezskuks līdzstrāvas motors (1 uz katru riteņi)
12. Akumulatora nodalījuma vāks
13. Pacelšanas rokturis
14. Kvadrātkods
15. Uzlādes stacija Kontakti

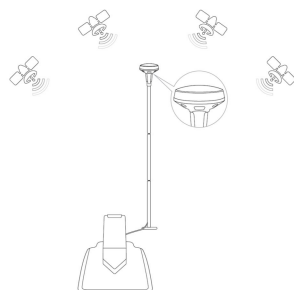


Vadības panelis (taustiņi un LC displejs)

1. Ilgi nospiediet pogu, lai ieslēgtu/izslēgtu pļaujmašīnu. Ar pogu tiek iedarbināta arī pļaušanas ātrās palaišanas pļaušana.
2. Izmantojiet un bulttaustiņus, lai pārvietotos pa izvēlni vai ievadītu PIN koda ciparus.
3. Nospiediet pogu OK, lai ātri piekļūtu iestatījumu izvēlnei vai apstiprinātu izvēlnē izvēlētos iestatījumus.
4. Izmantojiet pogu, lai pļāvēju atgrieztu uzlādes stacijā. To var aktivizēt tikai tad, kad atrodaties lapā "Laipni lūdzam izmantot" (augšējā līnija).



Uzlādes stacijas LED indikators	
Mirgo zaļš	Pļaujmašīnas tiek uzlādēta
Zaļš	Pļaujmašīna ir pilnībā uzlādēta/Uzlādes stacijā nav pļaujmašīnas
Nav indikāciju	Uzlādes stacija nav ieslēgta.



RTK bāzes stacijas LED indikators	
Zils	Spēcīgs RTK signāls
Mirgo zils	Vājš RTK signāls
Lēni mirgo sarkans	RTK bāzes stacija meklē signālu
Sarkans	RTK bāzes stacija nav savienota pārī
Mirgo sarkans	Darbības traucējumi
Mirgo zaļš un zaļš	RTK bāzes stacija tiek atjaunināta
Violets	RTK bāzes stacijas atjaunināšana neizdevās
Ātri mirgojošs violets	Spēcīgi traucējumi pašreizējā pozīcijā

4. Uzstādīšanas rokasgrāmata

4.1. Lietotnes instalēšana

1. Noskenējiet QR kodu, lai lejupielādētu lietotni "RoboUP".

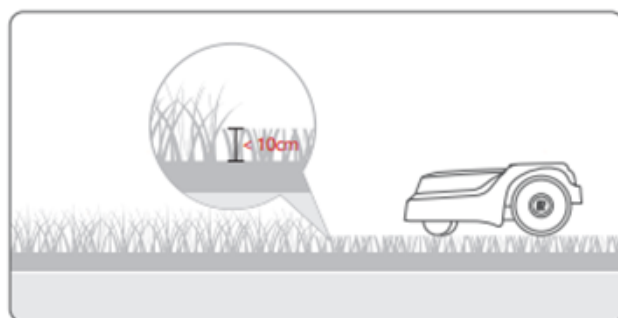


2. Pēc instalēšanas palaidiet "RoboUP" lietotni, reģistrējiet savu kontu un piesakieties.

3. Savienojiet viedtālruni ar mājas Wi-Fi tīklu, ar kuru vēlaties, lai pļaujmašīna izveidotu savienojumu.

4.2. Nopļaujiet savu zālienu līdz nepieciešamajam zāles augstumam.

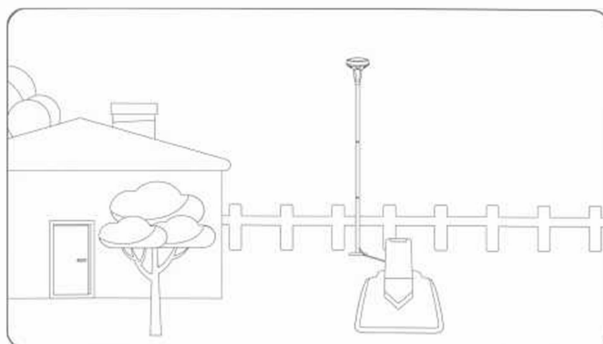
Šī pļaujmašīna ir piemērota zāles pļaušanai, kas ir mazāka par 10 cm. Pirms pļaujmašīnas pirmās lietošanas reizes, nopļaujiet zālienu zem 10 cm augstuma, lai pļaujmašīna varētu viegli pļaut zālienu ar lielu biežumu un tas izskatītos svaigs.



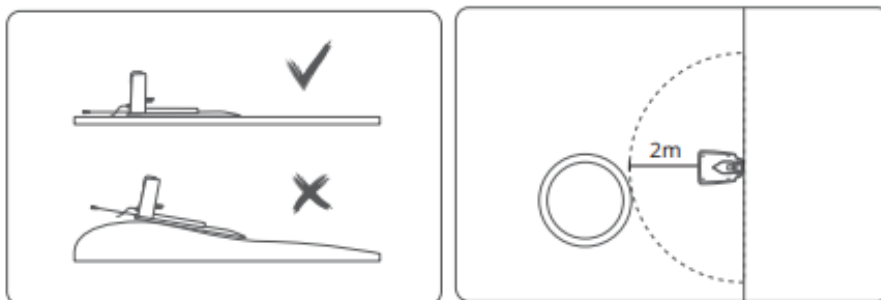
4.3. Atrodiet labu vietu uzlādes stacijai

Jūs varat atrast vietu, kas atbilst šādām prasībām:

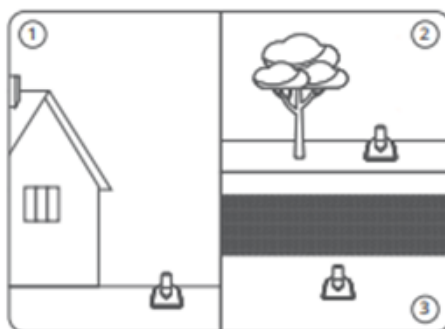
1. Atklāta teritorija ar spēcīgu GPS signālu, tālu no mājām, kokiem u. tml.



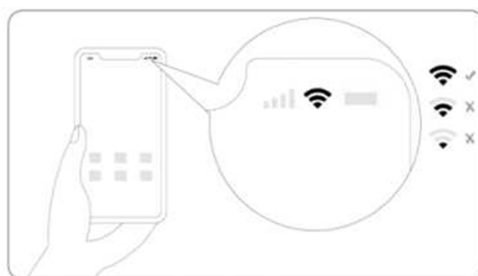
2. Līdzena zeme, bez nogāzēm vai šķēršļiem 2 m rādiusā.



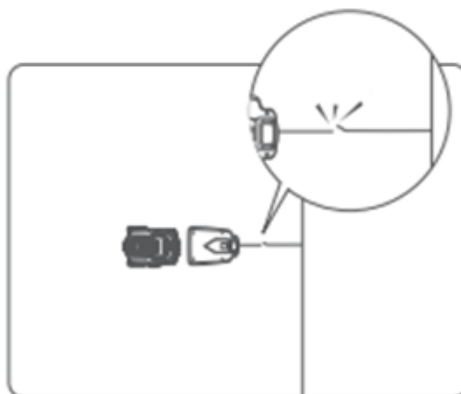
3. Ievērojiet 3 metru attālumu no jumtiem, kokiem un sienām.



4. Wi-Fi savienojuma izveidei un programmaparatūras atjaunināšanai ir nepieciešams spēcīgs Wi-Fi signāls



5. Neuzstādiet uzlādes staciju zāliena vidū, lai novērstu risku, ka varētu pārgriezt zemē ieraktus vadus vai kabeļus.

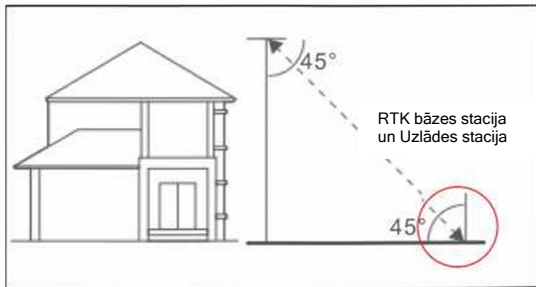


4. Uzstādīšanas rokasgrāmata

4.4. Atrodiet atklātu vietu RTK bāzes stacijai

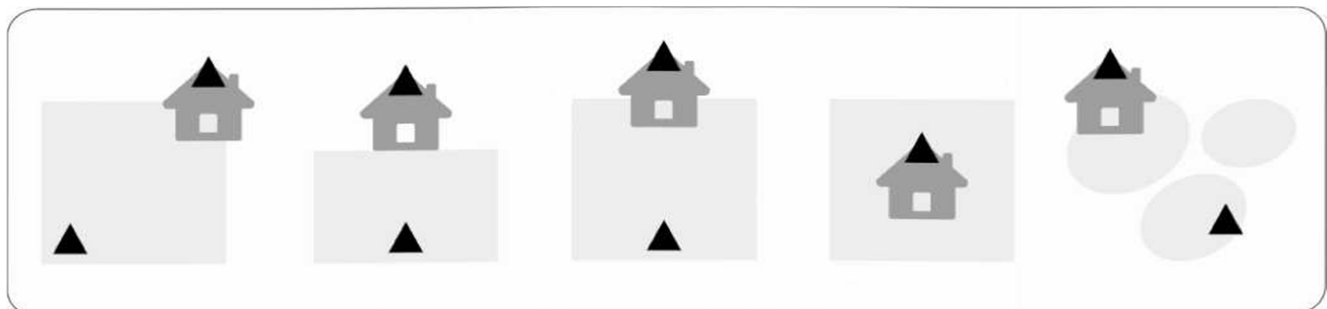
“RoboUP” izmanto visaptverošu navigācijas sistēmu ar vairākiem sensoriem, tostarp RTK, VSLAM, IMU un odometriju navigācijai. Reāllaika kinemātika (RTK) ir satelītnavigācijas sistēma, kas ievērojami uzlabo iekārtu pozicionēšanas precizitāti, piedāvājot piekļuvi visām globālajām navigācijas satelītu sistēmām. Tā var sasniegt 1 cm pozicionēšanas precizitāti.

1. Lai nodrošinātu vislabāko pozicionēšanas precizitāti un pļaušanas veiktspēju, RTK bāzes staciju ieteicams turēt tādā attālumā, kas ir vienāds ar tuvumā esošo ēku vai augstu koku augstumu vai lielāks par to. Koki vai ēkas RTK bāzes stacijas un pļaujmašīnas tuvumā var vājināt vai bloķēt RTK signālu.



Ēkas vai šķēršļa augstums	Attālums starp RTK bāzes staciju un ēku/šķēršli
1 m	>1 m
2 m	>2 m
3 m	>3 m
4 m	>4 m

2. Ja RTK bāzes stacijas indikators mirgo zilā krāsā vai lēni mirgo sarkanā krāsā, tas nozīmē, ka RTK signāls šajā vietā ir vājš vai to ir grūti meklēt. Var pārvietot visu uzlādes staciju vai izmantot pagarinātāju, lai atsevišķi pārvietotu tikai RTK bāzes staciju uz citu brīvu vai augstāku vietu. Varat atrast RTK bāzes stacijas ieteicamo atrašanās vietu (trīsstūra zīme).



L-veida zāliens

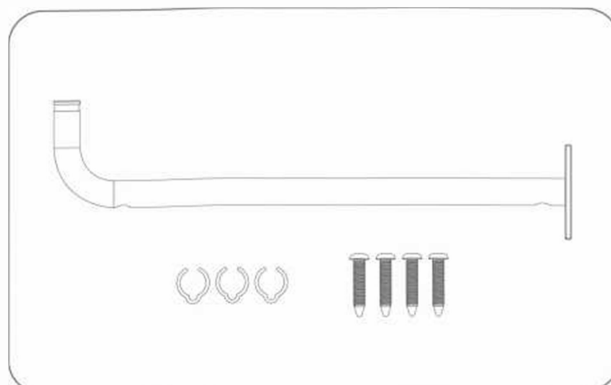
No vienas

U-veida zāliens

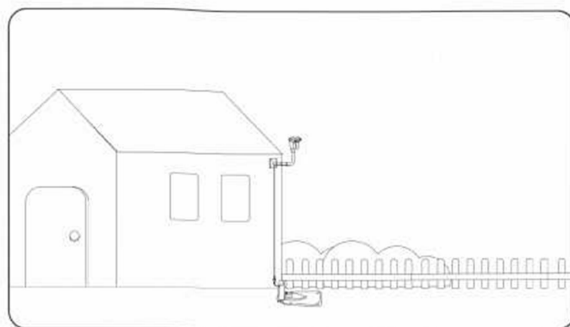
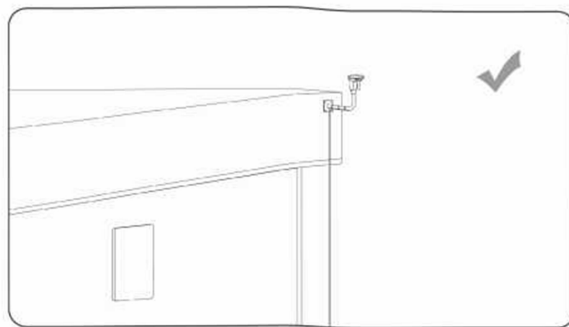
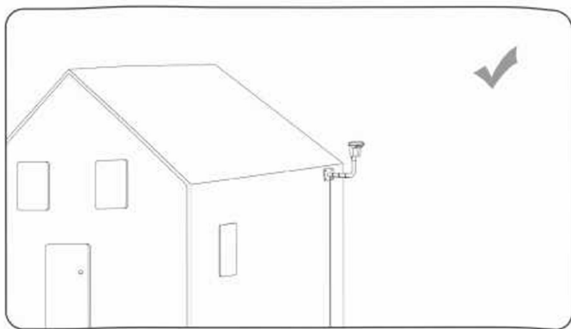
O-veida zāliens

Vairākas zonas

3. Ja nevarat atrast piemērotu vietu uz zemes, piedāvājam arī saderīgus sienas montāžas komponentus, lai RTK bāzes staciju varētu uzstādīt uz jumta vai sienas labāka signāla nodrošināšanai. Sienas montāžas komponentus un RTK bāzes stacijas barošanas adapteri varat iegādāties no mūsu mazumtirdzniecības partneriem un tiešsaistē.



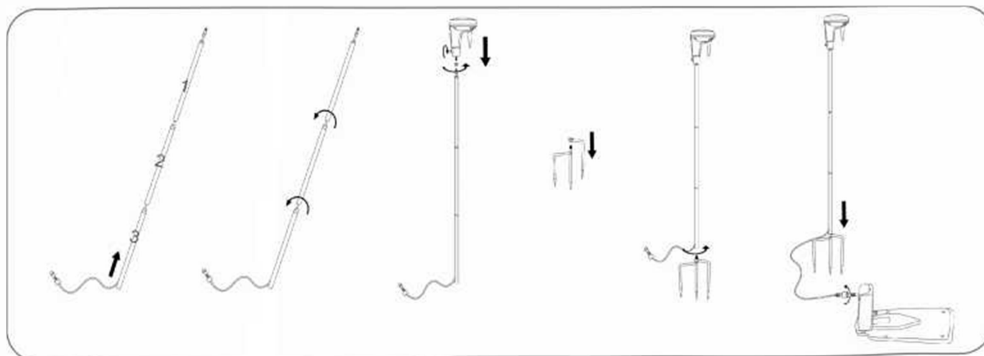
Uzstādot RTK bāzes staciju uz mājas jumta vai sienas, pārliecinieties, ka virs tās ir brīvs skats uz debesīm. Uzstādiet RTK bāzes staciju pēc iespējas augstāk virs zemes.



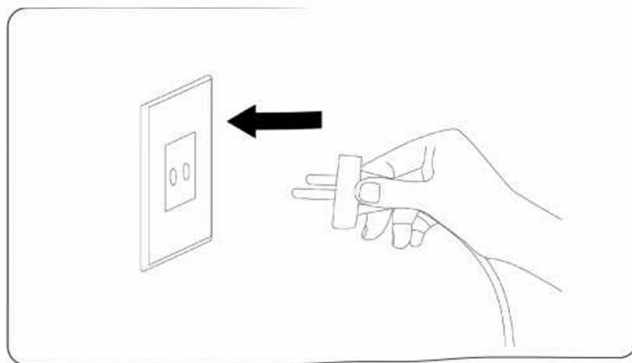
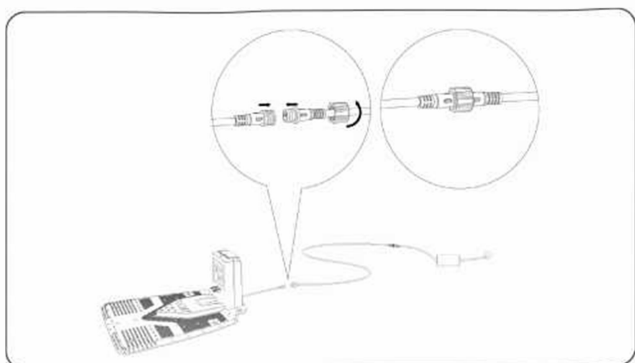
4. Nenovietojiet uz RTK bāzes stacijas metāla priekšmetus, piemēram, mobilos tālruņus vai dzelzs plāksnes, jo tie bloķēs RTK signālu.

4.5. Uzlādes stacijas un RTK bāzes stacijas uzstādīšana

1. Novietojiet uzlādes staciju un RTK bāzes staciju vēlamajā vietā.
2. Uzstādiet RTK instalācijas komponentus un izmantojiet RTK savienojuma kabeli, lai savienotu RTK bāzes staciju ar uzlādes staciju. Vajadzības gadījumā izmantojiet pagarinātāju.



3. Savienojiet uzlādes staciju ar barošanas avota līdzstrāvas kontaktligzdas savienotāju. Vajadzības gadījumā izmantojiet pagarinātāju. Pieslēdziet barošanas avotu elektrotīkla maiņstrāvas kontaktligzdai.

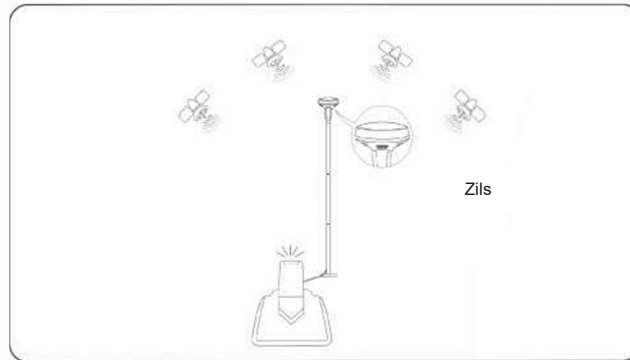


4. Uzstādīšanas rokasgrāmata

△ Brīdinājums:

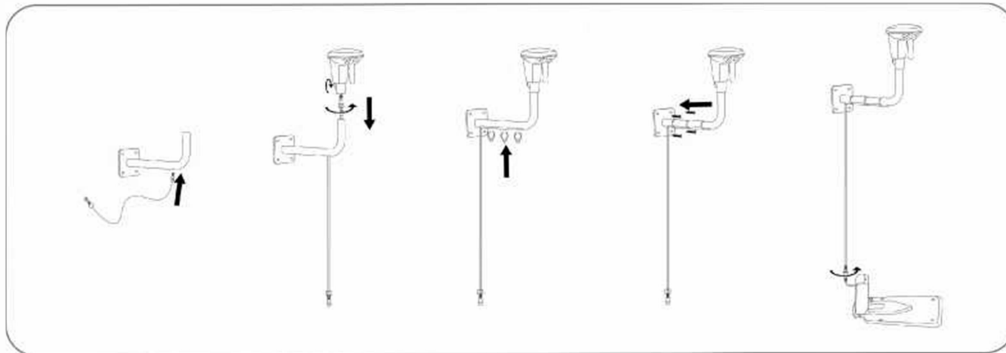
- Pieslēdzot barošanas avotu elektrotīkla kontaktligzdai, izmantojiet atlikušās strāvas ierīces (RCD) ar atslēgšanās strāvu, kas nepārsniedz 30 mA.

4. Kad uzlādes stacijas indikators iedegas, bet RTK bāzes stacijas indikators kļūst zils, tas nozīmē, ka uzlādes stacija un RTK bāzes stacija ir ieslēgtas un RTK signāls ir spēcīgs. Ja signāls ir vājš, pārvietojiet RTK bāzes staciju uz atklātu vietu.

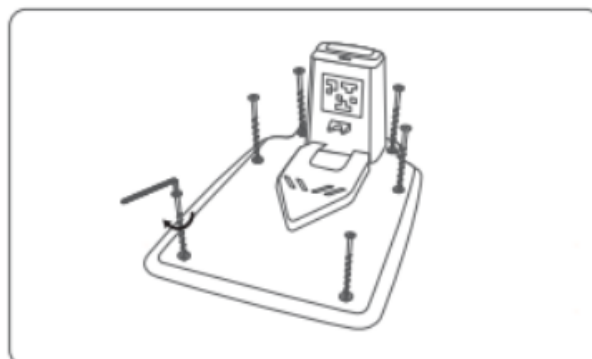


5. Ja RTK bāzes stacijas uzstādīšanai izmantojat sienas montāžas komponentu:

- 1) Noņemiet RTK bāzes stacijas moduļa stiprinājuma skrūves un atvienojiet to no RTK statīva.
- 2) Izmantojiet 10 m pagarinātāju, lai savienotu RTK bāzes stacijas moduli ar strāvas savienotāju uzlādes stacijā. Ja nav ērti savienot RTK bāzes staciju ar uzlādes staciju, varat iegādāties RTK bāzes stacijas barošanas adapteri no mūsu mazumtirdzniecības partneriem un tiešsaistē.
- 3) Uzstādiet RTK sienas montāžas komponentus. Piestipriniet sienas montāžas stieni pie attiecīgās sienas un nostipriniet kabelus, izmantojot stiprinājumus.

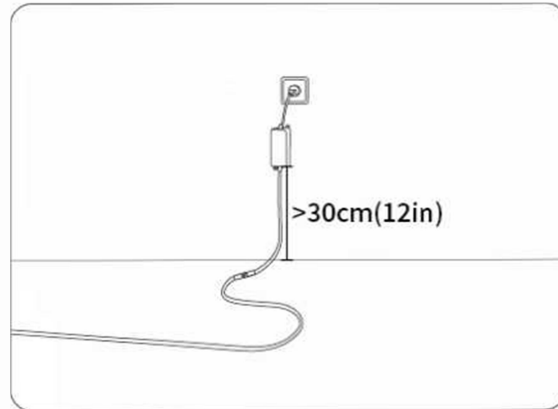


6. Lai nostiprinātu uzlādes staciju zemē, izmantojiet komplektā iekļautās garās enkurskrūves un sešstūra atslēgu.




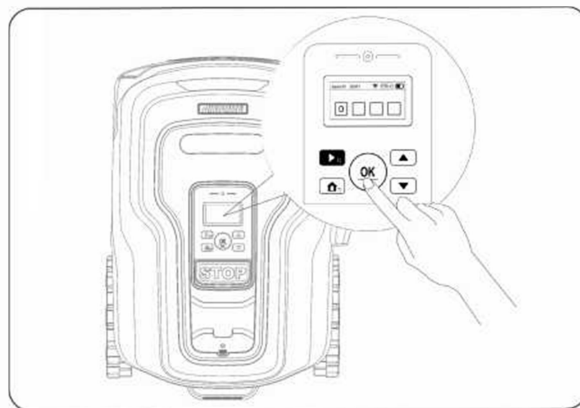
Brīdinājums:

- Neievietojiet strāvas padeves kabeli un pagarinātāju darba zonā. Pēc tam, kad esat pārliecinājušies, ka pļaujmašīna ir normāli uzlādēta, nostipriniet pagarinātāju uz zemes vai dzīvžoga ar pievienotajiem tapām vai neilona rāvējslēdzējiem, lai pļaujmašīna nepārgrieztu kabeli. Lai izvairītos no iespējamiem bojājumiem, ko var radīt lietus vai ūdens plūdi, strāvas adapteri turiet vismaz 30 cm (12 collu) augstumā virs grīdas līmeņa.
- Nepievienojiet bojātu kabeli vai kontaktdakšu vai nepieskarieties bojātam kabelim, pirms tas nav atvienots no strāvas kontaktligzdas. Atvienojiet kontaktdakšu no strāvas kontaktligzdas, ja kabelis darbības laikā tiek bojāts. Nolietots vai bojāts kabelis palielina elektriskās strāvas trieciena risku. Bojāts kabelis jānomaina pilnvarotam servisa personālam.
- NEUZLĀDĒJIET pļaujmašīnu, ja pļaujmašīna, barošanas avots, uzlādes stacija vai strāvas kontaktligzda ir mitra vai bojāta.
- NEUZLĀDĒJIET pļaujmašīnu, ja apkārtējās vides temperatūra ir augstāka par +45 (122F) vai zemāka par 0 @2F).
- Ja parādās neparasta smaka, skaņa vai gaismas displejs, nekavējoties pārtrauciet uzlādi un sazinieties ar "RoboUP"® pēcpārdošanas servisa komandu.
- Uzlādēšanas laikā turieties tālāk no uzliesmojošiem un sprādzienbīstamiem materiāliem.



4.6. Uzlādējiet un aktivizējiet pļaujmašīnu

1. Jaunai pļaujmašīnai pēc ilgās glabāšanas var būt izlādējies akumulators. Novietojiet pļaujmašīnu uzlādes stacijā. Pārlicinieties, ka pļaujmašīnas uzlādes kontakti un uzlādes stacijas kontakta lāpstiņas ir labā kontaktā.
2. Nospiediet un turiet  pogu 3 sek., lai palaistu pļaujmašīnu. 4 reizes nospiediet pogu OK, lai ievadītu noklusējuma PIN kodu "0000" pļaujmašīnas atbloķēšanai.

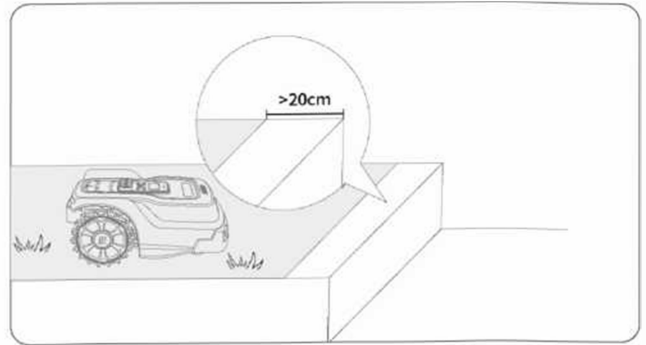
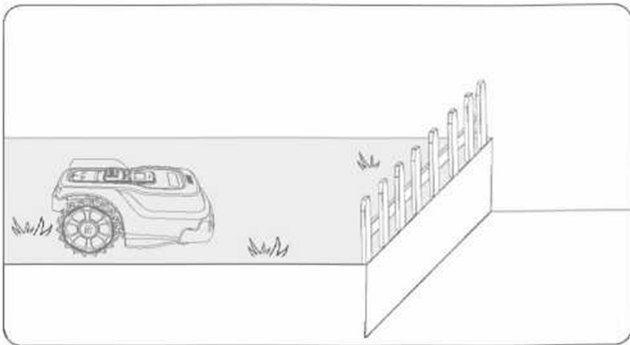


3. Pagaidiet aptuveni 10 minūtes, lai pļaujmašīna varētu meklēt/atrast pēc iespējas vairāk satelītu, lai iegūtu vislabāko RTK signālu. Pļaujmašīna pieprasīs RTKA/ , kad meklēšana būs pabeigta.
4. Viedtālrunī ieslēdziet Bluetooth, palaidiet "RoboUP" lietotni un izpildiet norādījumus, lai sapārotu pļaujmašīnu.

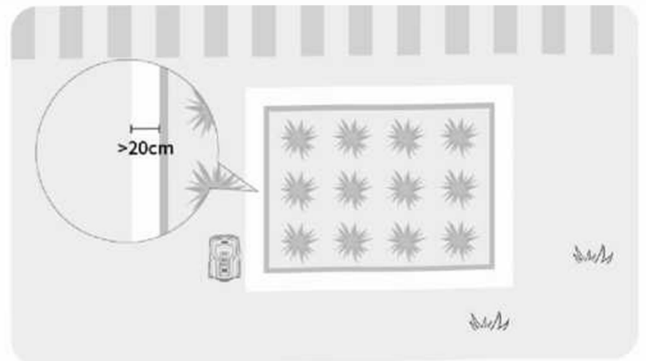
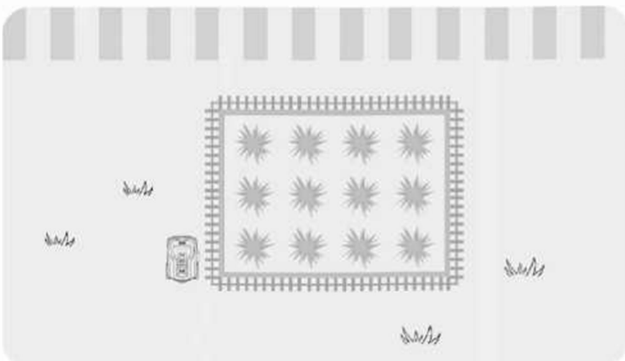
5. Darba zonas iestatīšana

5.1. Sagatavošana

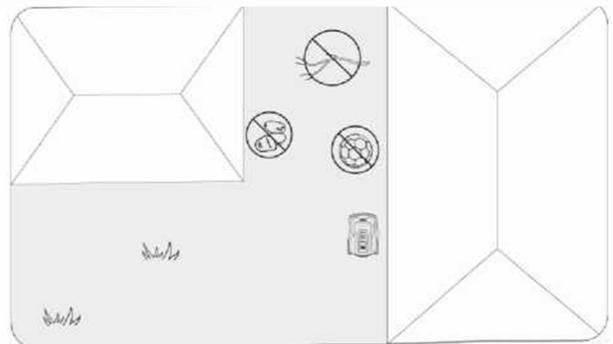
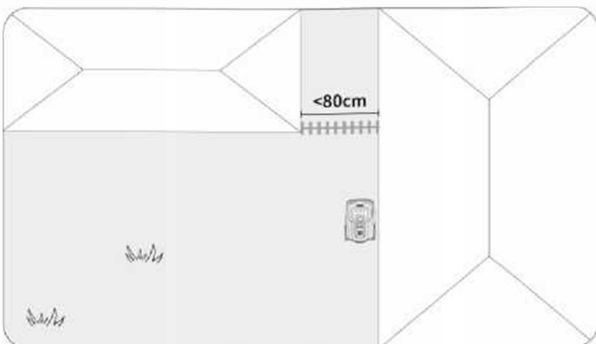
1. Pārliecinieties, ka bērni un mājdzīvnieki atrodas projām no zāliena un ir noņemti daži pagaidu šķēršļi, piemēram, dārza šļūtene, gruži, rotaļlietas, akmeņi, drēbes, lai izvairītos no bojājumiem.
2. Aizpildiet savvaļas dzīvnieku izraktās bedrītes un pārklājiet drenāžas izplūdes atveri ar drenāžas vāku zālienā, lai nodrošinātu, ka pļaujmašīna neiesprūst.
3. Gar grāvjiem vai kraujām (dziļums pārsniedz 5 cm), un robeža gar malu nav skaidri redzama, novietojiet žogu vai aizsargsienu, lai novērstu pļaujmašīnas iestrēgšanu vai krišanu. Varat arī nopļaut garās zāles malu, lai izveidotu redzamu un horizontālu robežu, kuras platums ir vismaz 20 cm, lai pļaujmašīna to atpazītu un nebrauktu garām. Žoga vai aizsargmūra uzstādīšana ap klinšu malu ir nepieciešama, ja šādā situācijā nav iespējams noteikt redzamu robežu.



4. Īsām puķu dobēm, kas izskatās līdzīgas zālienam, ieteicams ap tām ierīkot fizisku norobežojumu (piemēram, koka žogu), lai pasargātu no nejaušas nopļaušanas. Varat arī izrakt malu klājošo zāli, lai izveidotu skaidri redzamu robežu (min. 20 cm platumā) un pļaujmašīna varētu noteikt malu.



5. Pļaujmašīna var darboties ar šaurām pārejām, kuru minimālais platums ir 80 cm, tāpēc, novietojiet fizisku norobežojumu, lai norobežotu šīs mazās šaurās pārejas 80 cm robežās. Turklāt aizvāciet šķēršļus šaurajās pārejās, lai pļaujmašīna varētu netraucēti izbraukt.



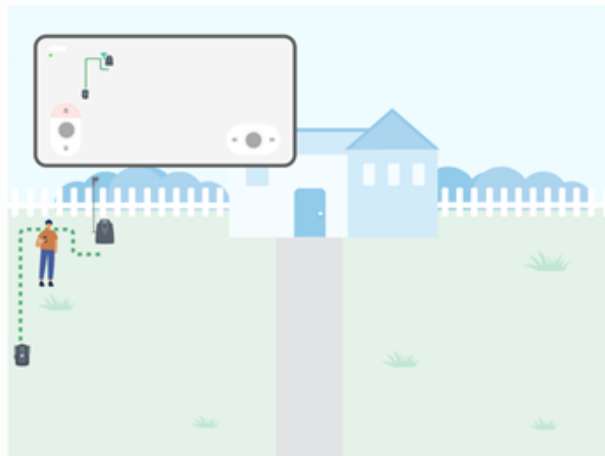
6. Ja nogāzes ir lielākas par 15 % un atrodas blakus atklātai teritorijai, piemēram, sabiedriskajam ceļam, gar nogāzes ārējo malu novietojiet žogu vai aizsargsienu, lai nodrošinātu, ka plāujmašīna neizslīd no zāliena.



5.2. Robežu kartēšana

Lūdzu, vispirms izveidojiet karti, lai definētu plāvēja darba zonu.

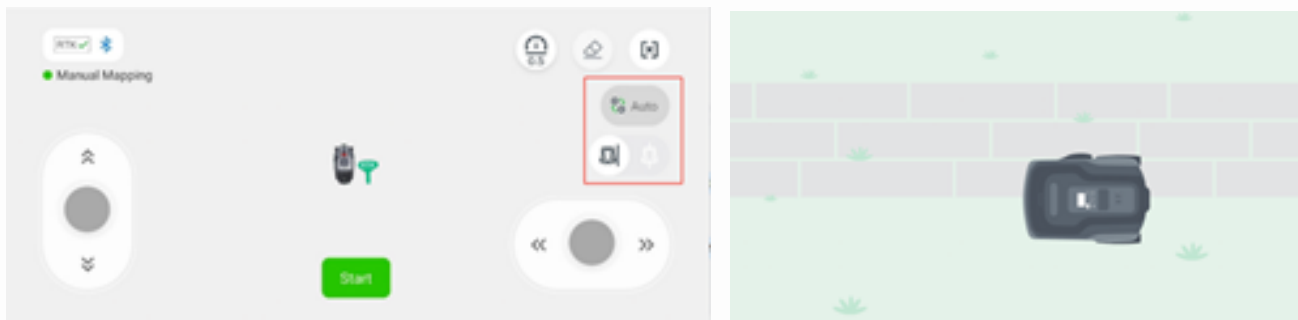
1. Lūdzu, ievērojiet instalēšanas rokasgrāmatu, lai izveidotu 1. zonu, vai arī lietotnē varat pieskarties "robeža", lai izveidotu karti.
2. Lūdzu, ievērojiet manuālo kartēšanas padomus, lai izveidotu virtuālu robežu.
3. Mower veiks statusa pārbaudi. Pirmajai kartei jāsāk no uzlādes stacijas.
4. Ja plāvējs nav pie zāliena robežas, attālināti kontrolējiet plāvēju līdz robežai. Ja plāvējs jau atrodas pie zāliena robežas, pieskarieties pogai Start, lai turpinātu.



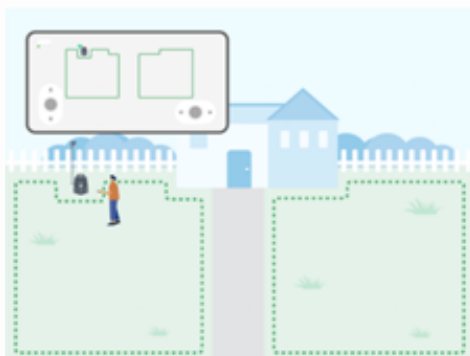
5. Atkarībā no scenārija varat izvēlēties automātisku kartēšanu vai manuālu kartēšanu. Ja plāvējs var noteikt fizisko robežu, varat pieskarties pogai "Auto", lai pārslēgtos uz automātisko kartēšanu. Ja plāvējs nevar noteikt fizisko robežu automātiskās kartēšanas laikā, jums jāpārslēdzas uz manuālo kartēšanu un jākontrolē, lai pārvietotos pa robežu, lai izveidotu virtuālo karti.
 - 1) Automātiska kartēšana ir ideāli piemērota zālājiem ar skaidrām fiziskām robežām, piemēram, sienām, ķieģeļiem, akmeņiem, žogiem, dzīvžogiem utt.
 - 2) Ja zāliena robeža sastāv no maza vai plāna žoga, piemēram, dzeloņstieples, plāvējs to var neatklāt, jo materiāls ir pārāk plāns.
 - 3) Ja jūsu zāliena robeža sastāv no nepilnīgas vai raibas zonas ar izklīdētu zāli, plāvējs var noteikt zāli un ir grūtības atšķirt zāliena robežu. Šādos gadījumos ieteicams izmantot manuālu kartēšanu.
 - 4) Ja jūsu zāliena robeža sastāv no krūma vai žoga, plāvējs var mēģināt iziet zem krūma. Šādos gadījumos ieteicams izmantot manuālu kartēšanu.

5. Darba zonas iestatīšana

6. Kartēšanas procesa veikšana, lūdzu, turiet tālruni un plāvēju 5 m attālumā, lai nodrošinātu Bluetooth savienojumu.
7. Ja jūsu zāliena zāle ir līdzvērtīga ar ceļu vai ietvi, plāvējam, iespējams, vajadzēs nedaudz šķērsot malu, lai pilnībā sagrieztu zāli tieši līdz zālei. Šādos gadījumos jūs varat izvēlēties kontrolēt plāvēju, lai brauktu pa robežu, lai izveidotu karti. Pēc kartēšanas plāvējs sekos šai robežai malu pļaušanas laikā, lai nodrošinātu tīru, pat sagrieztu gar malu.F

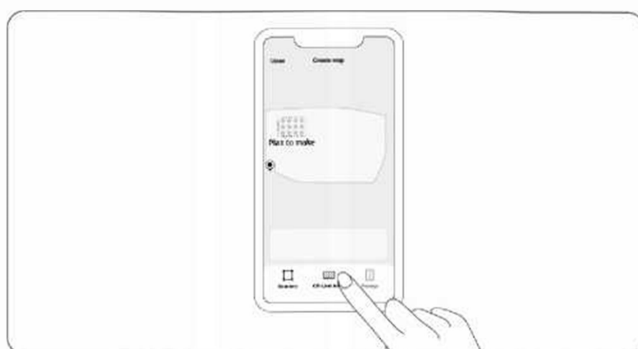


8. Kad sākuma un beigu punkti ir tuvu, kartes izveidošana būs pabeigta. Lūdzu, saglabāiet karti, lai pabeigtu procesu.
9. Ja jūsu zālienam ir vairākas zonas, lūdzu, atkārtojiet iepriekš minētās darbības, lai izveidotu vairākas virtuālās robežas, un galu galā izveidojiet fragmentus starp katru zonu, lai plāvējs varētu ceļot uz katru zonu, lai zāli būtu vienmērīgi pļauti.



5.3. Izveidojiet aizliegtās zonas

Lai gan pļaujmašīnai ir AI kamera, kas nosaka un apbrauc šķēršļus, kuru augstums pārsniedz 10 cm un platums – 5 cm, ieteicams izveidot pastāvīgu "aizliegto zonu" vietās, kurās vēlaties, lai pļaujmašīna uz tām nedodas (puķu dobes, mazi koki, zāliena dekorī, dīķis, smidzinātāju galviņas, izaugušas saknes u. tml.). Ja pļaujmašīnas tuvumā ir batuts, grils vai citi objekti, uz kuriem pļaujmašīna var uzbraukt, iestatiet aizlieguma zonu, lai izvairītos no negadījumiem. 1. Lietotnē izvēlieties "Aizlieguma zona" un izpildiet norādījumus, lai iestatītu aizlieguma zonas.

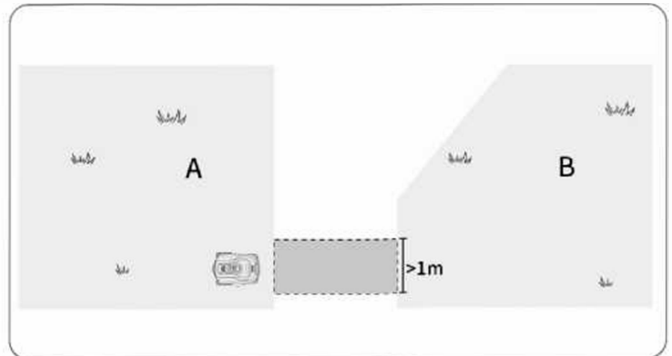
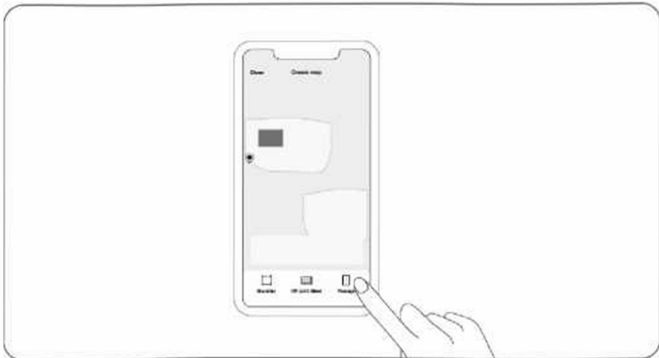


2. Kontrolējiet, lai pļaujmašīna brauktu gar zonas malām, kuras nevēlaties, lai pļaujmašīna brauktu.
3. Pļaujmašīna var arī automātiski reģistrēt pagaidu "aizlieguma zonas" lieliem šķēršļiem zālienā un palēnināt ātrumu pirms to atkārtotas sasniegšanas viena pļaušanas uzdevuma laikā.
4. Ja vēlaties dzēst aizliegto zonu, vienkārši dzēsiet to lietotnē.

5.4. Izveidojiet pāreju

Varat izveidot pāreju, lai savienotu dažādas zonas pēc tam, kad kartē ir attēlotas vairāk nekā 2 zonu robežas.

1. Atrodiet piemērotu pāreju, lai savienotu divas kartē atzīmētās zāliena zonas. Pārliecinieties, ka eja ir pēc iespējas īsāka, ideālā gadījumā taisna, līdzena un plata par 1 m. Uzturiet eju tīru no šķēršļiem.
2. Lietotnē izvēlieties "Pāreja" un izpildiet norādījumus, lai vadītu pļaujmašīnu, kas izbrauc pa izvēlēto pāreju un izveido virtuālo pāreju.



5.5. Izveidojiet pļaušanas zonu

Ja pļaujmašīna nonāk kontaktā ar zonu, kas nav zāle, tā to apbrauks, piemēram, akmens ceļi ar zāli starp tiem. Ja nepieciešams, lai pļaujmašīna neiekļautu šīs konkrētās zonas, varat izveidot pļaušanas zonu, kuru AI kamera ignorēs. Pļaujmašīna brauks tieši caur šo zonu un pļaus zāli. Ņemiet vērā, ka augstuma starpība starp līdzeniem šķēršļiem un zālienu pļaušanas zonā nedrīkst pārsniegt 5 cm, kā arī nedrīkst būt šķēršļu, piemēram, koku vai pakarinātu šķēršļu, piemēram, batutu, citādi pļaujmašīna var nespēt pabraukt garām vai var sadurties ar tiem.

1. Lietotnē izvēlieties "Pļaušanas zona" un izpildiet norādījumus, lai iestāģtu pļaušanas zonu.
2. Kontrolējiet pļāvēju, lai tas brauktu gar laukuma malām, kuras vēlaties, lai pļāvējs ignorētu un pabrauktu garām.



6. Eksploatācija

1. Sāciet pļaušanu

Ir trīs pļaušanas uzsākšanas veidi.

- Pļaujmašīna automātiski sāks pļaušanu pēc iepriekš iestatītā pļaušanas grafika pēc iepriekš minēto uzstādīšanas darbību veikšanas.
- Pieskarieties pogai "Pļaut" lietotnē, lai manuāli sāktu pļaušanu.
- Nospiediet **m** uz pļaujmašīnas vadības paneļa un apstipriniet ar "OK", lai sāktu pļaušanu.

2. Pauzēt pļaušanu

- Vienkārši nospiediet pļaujmašīnas "STOP" pogu.
- Pieskarieties Lietotnē "Pauze" pogai.
- Pļaujmašīna apstāsies un parādīs kļūdas kodu, kad tā saskarsies ar problēmām, kas jānovērš manuāli.

3. Pļaušanas atsākšana

- Turpiniet pļaušanu, pieskaroties lietotnē "Pļaut" pogai.
- Nospiediet **▶** pogu un pēc tam pogu "OK" vadības panelī, lai turpinātu pļaušanu.
Piezīme: Kad pļaujmašīna ir avārijas apturēšanas stāvoklī, lai atsāktu pļaušanu, ir jāievada PIN kods.

4. Atgriešanās uzlādes stacijā

- Pļaujmašīna automātiski atgriezīsies uzlādes stacijā, kad akumulators būs izlādējies vai kad pļaušana būs pabeigta.
- Pļaujmašīnu var arī manuāli nosūtīt atpakaļ uz uzlādes staciju:
 - Lietotnē pieskarieties "Uzlādēt" pogai.
 - Nospiediet **🏠** pogu un pēc tam "OK" pogu uz vadības paneļa, kad pļaujmašīna ir gaidīšanas režīmā.
 - Kad grafiks būs beidzies, pļaujmašīna automātiski atgriezīsies uzlādes stacijā.
 - Ja pļaujmašīna konstatē lietu vai ja pļaujmašīnai ir iepļānots pļaušanas pārtraukšanas laiks, tā automātiski atgriezīsies uzlādes stacijā, nodrošinot, ka pļaušana šajos periodos tiek apturēta.

5. Izslēdziet pļaujmašīnu

Nospiediet un turiet **▶** pogu uz vadības paneļa un ievadiet PIN kodu, lai pļaujmašīnu izslēgtu.

Piezīme:

- Pļaujmašīnu nevar izslēgt, ja tā atrodas uzlādes stacijā uzlādei.
- Ja pļaujmašīna ir izslēgta, pretzagšanas funkcija nedarbojas.
- Pļaujmašīnu ieteicams izslēgt tikai transportēšanas vai ilgstošas uzglabāšanas laikā.

6. Pļaujmašīnas iestatījumi

Kad darba zona ir veiksmīgi iestatīta, varat pielāgot pļaušanas augstumu, grafiku un citus parametrus lietotnē.

A. Pļaušanas grafiks

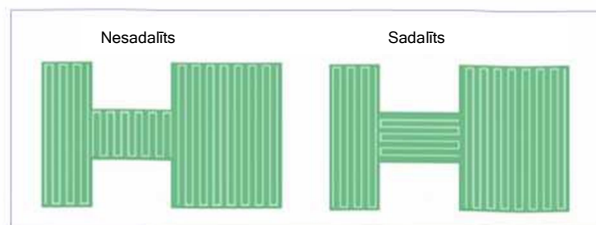
Programmā iestatiet pļaušanas grafiku, un pļaujmašīna pļaus zāli jūsu iestatītajā laikā, lai zāliens būtu sveigs un kārtīgs.

B. Pļaušanas augstums

Atbilstoši vēlamajam zāles augstumam izvēlieties pļaušanas augstumu lietotnē, un, sākot pļaut zālienu, pļaujmašīna automātiski noregulēs asmeņu diska augstumu. Ja zālienam ir vairākas zonas, katrai zonai var iestatīt atšķirīgu augstumu.

C. Pļaušanas ceļš

Programmā iestatiet pļaušanas ceļu katrai zonai. "Viens" nozīmē, ka pļaujmašīna pļaus zāli vienā virzienā kartes ietvaros. "Sadalīts" nozīmē, ka katra karte ir sadalīta dažādos blokos atkarībā no formas, un pļaujmašīna pļaus zāli dažādos virzienos katrā blokā.



D. Pļaušanas leņķis

Programmā iestatīt pļaušanas leņķi no -90° līdz 90°, zālienā var izveidot dažādas joslas vai arī izlīdzināt apgabalus, kurus nav iespējams nopļaut, pļaujot noteiktā leņķī.

7. Funkcijas

1. cw/ccw

Asmeņu disks griežas pulksteņrādītāja kustības virzienā (CW) un pretēji pulksteņrādītāja kustības virzienam (CCW) pārmaiņus, lai izmantotu abas asmeņu malas. Tas samazinās nolietoto asmeņu nomaiņas biežumu.

2. Maršruta plānošana

Tā vietā, lai pļautu pēc nejaušības principa, pļaujmašīna var saplānot efektīvāko zāliena pļaušanas ceļu un pļaut zālienu glītās paralēlās līnijās, atstājot uz zāliena paklājveida svītras.

3. AI vizuālā atpazīšana

Pļaujmašīnai ir AI kamera, kas paredzēta atpazīšanas sistēmai, kas ļauj pļaujmašīnai noteikt skaidras nepļautas zāles malas un automātiski izveidot kartes gar malām. Tiklīdz tiek atpazīts cilvēks, ezis vai cits dzīvnieks, tas nekavējoties pārtrauc pļaušanu, lai izvairītos no kaitējuma.

4. Pagaidu šķēršļu zonas

Pļaujmašīna automātiski izveidos pagaidu "aizlieguma zonas" lieliem šķēršļiem zālienā. Šīs pagaidu aizlieguma zonas lietotnē tiks attēlotas dzeltenā krāsā. Tas ļauj pļaujmašīnai palēnināt ātrumu pirms šo zonu sasniegšanas tajā pašā pļaušanas ciklā, lai izvairītos no sadursmēm.

5. Pļaušanas iestatījumi

Ja jūsu zālienam ir vairākas zonas, lietotnē ir iespējams pielāgot iestatījumus katrai zonai. Varat iestatīt pļaušanas augstumu, pļaušanas ceļu, pļaušanas leņķi un izvēlēties, vai pļaušanas uzdevums ir pļaut visu teritoriju vai tikai vienu teritoriju katru reizi, kad sākat pļaušanu.

6. Pļaušanas grafiks

Pamatojoties uz zāliena platību, lietotnē ir norādīts paredzamais pļaušanas laiks, taču tajā nav iekļauts uzlādes laiks. Iestatiet pļaušanas grafiku, lai pļaujmašīna varētu automātiski veikt pļaušanas darbus tik bieži, cik vēlaties. Varat pielāgot sākuma laiku, beigu laiku un pļaušanas zonu. Ņemiet vērā uzlādes laiku, un, ja zāliens ir sarežģīts (ar daudziem šķēršļiem vai vairākām zonām), tam var būt nepieciešams vairāk laika.

7. Punktveida pļaušana

Ar tālvadības pultī vai novietojiet pļaujmašīnu uz vietas, kur nepieciešams pļaut, un tā veiks spirālveida griezumu ap sākuma punktu 1 metra rādiusā.

8. Asmeņu nomaiņa

Pļaujmašīna var noteikt asmeņa kalpošanas laiku. Kad atlikušais asmeņu kalpošanas laiks būs 1 %, lietotne atgādinās jums nomainīt asmeņus. Pārbaudiet asmeņu nodilumu un nomainiet nolietotos asmeņus ik pēc 200 stundām vai divām nedēļām. Visu asmeņu komplektu nomainiet ik pēc 400 stundām vai četrām nedēļām.

9. Lietus sensors

Mitras zāles pļaušana var izraisīt augu sēnīšu slimības un augsnes bojājumus. Pļaujmašīnas lietus sensors ir ieslēgts pēc noklusējuma, un, kad tas ir ieslēgts, pļaujmašīna automātiski atgriezīsies uzlādes stacijā, tiklīdz tā konstatēs lietu. Varat arī iestatīt lietus atlikšanas laiku, kas nozīmē, ka pēc lietus beigšanās pļaujmašīna pirms pļaušanas turpināšanas kādu laiku nogaidīs, līdz zāle izžūst.

10. Aizsardzības pret zagšanu

Ja pļaujmašīna tiek pacelta, sasvērta vai atrodas ārpus darba zonas, tā nekavējoties tiek pārtraukta diska rotācija un tiek raidīts skaņas signāls, lai brīdinātu lietotāju un izvairītos no traumām.

Pēc noklusējuma ir iespējota otra pretaizdzīšanas funkcija. Kad tas pārsniedz noteiktu attālumu (ģeogrāfiskais žogs), pārvieto cilvēki, tas automātiski bloķēsies, tiks ieslēgts trauksmes signāls, un lietotne lietotājam nosūtīs ziņojumu. Trauksmes signāls būs ieslēgts, līdz tiks ievadīts pareizais PIN kods vai pļaujmašīna tiks pārvietota atpakaļ uz darba zonu.

11. OTA

Ja pļaujmašīna ir savienota ar mākoņserveri, izmantojot jūsu mājas Wi-Fi, pļaujmašīnas programmaparatūru var viegli atjaunināt, izmantojot OTA (Over-The-Air) atjauninājumus.

8. Specifikācijas

	Modelis	T600	T1200 Pro
Pamatinformācija	Izmēri G * P * A (mm)	620 * 445 * 250	
	Neto svars (kg)	10,9	10,9
Pļaujmašīnas parametri	Darba jauda (m)	600 (Max.800)	1200 (Max.1500)
	Uzlādes laiks (min)	≤50	≤70
	Tipisks pļaušanas laiks ar vienu uzlādi (min)	≥45	≥100
	Trokšņa skaņas līmenis (dBA)	≤56	≤56
	Informācijas panelis	LCD	LCD
Darba apstākļi	Maks. slīpums (%)	45 %	
	IP novērtējums	IPX6, mazgājams ar šļūteni	
	Darba temperatūra (°C)	-10...+50	
	Uzlāde temperatūra (°C)	±0...+45	
	Uzglabāšanas temperatūra (°C)	-20...+50	
Akumulatoru paka	Akumulatora tips	Litija jonu	
	Nominālā jauda (Ah)	2,5	5
	Nominālais spriegums (Vdc)	18.0 Vdc	
	Akumulatora vadības sistēma	Aizsardzība pret pārkaršanu, īssavienojumu, pārspriegumu un pārslodzi	
Strāvas padeve	Tīkla ieejas spriegums (Vac)	100...240 Vac	100...240 Vac
	Izejas spriegums (Vdc)	24V+0,2 Vdc	
	Izejas strāva (A)	2,0	3,0
	Modelis	FY2402000/T2420WE T2420US/T2420UK	FY2402000/T2420WE T2420US /T2420UK
Uzlādes stacija	Ieejas spriegums (V)	24 V ± 0,2 Vdc	
	Ieejas strāva (A)	2	3
	Izejas spriegums (V)	24 V ± 0,2 Vdc	
	Izejas strāva (A)	2	3

	Modelis	T600	T1200 Pro
Pļaušanas sistēma	Asmeņu skaits	3	3
	Pļaušanas augstums (mm)	30...60	30...60
	Pļaušanas platums (mm)	200	200
	Pļaušana līdz malai	•	•
	Manuāla punktveida pļaušana	•	•
	Peldošais pļaušanas disks	•	•
	Elektriskā pļaušanas augstuma regulēšana	•	•
	CW/CCW rotējošais asmens	•	•
Navigācija	IMU navigācija	•	•
	RTK navigācija	•	•
	VSLAM navigācija	o	•
	Viedā maršruta plānošana	•	•
Šķēršļu novēršana	AI kamera, atpazīšana	•	•
	AI kamera, pretsadursmes	•	•
Viedā vadība	Informācijas panelis	LCD	LCD
	Lietotnes viedā vadība	•	•
	Lietotnes savienojuma opcijas	WiFi + BT	WiFi + BT
	Bluetooth frekvences diapazons	2,4 GHz	2,4 GHz
	Wi-Fi frekvences diapazons	2,4 GHz	2,4 GHz
Drošība un vienkārša lietošana	Nakts apgaismojums	•	•
	Lietus sensors	•	•
	Atjaunināšanas iespēja	OTA	OTA

9. Uzturēšana

Lai sasniegtu labākus plaušanas rezultātus un pagarinātu kalpošanas laiku, pārlicinieties, ka plaujmašīna ir tīra un asmeņi ir labā stāvoklī pārbaudes un apkopi pieaugušajiem jāveic katru nedēļu, ja plaujmašīna tiek pastāvīgi izmantota. Visas bojātās vai nolietotās daļas jānomaina. NEVEICIET apkopi, ja valkājat atklāta tipa sandales vai esat basām kājām. Veicot plaujmašīnas apkopi, vienmēr valkājiet garas bikses un darba apavus.

9.1. Tīrīšana

Ar mīkstu birsti vai drānu rūpīgi notīriet plaujmašīnas ārpusi. Neattīriet ar spirtu, benzīnu, acetonu vai citiem korozīviem/ gaistošiem šķīdinātājiem. Šīs vielas var bojāt plaujmašīnas izskatu un iekšējo struktūru. Lai nodrošinātu pareizu kontaktu uzlādes stacijā, periodiski pārbaudiet un notīriet uzlādes staciju no gružiem un dubļiem. Pārlicinieties, ka visas uzlādes stacijas, pagarinātāja kabeļa un barošanas avota savienošās daļas nav bloķētas.

1. Kameras

Al kamera regulāri jātīra, lai saglabātu skaidru redzamību. Tīrīšanas biežums būs atkarīgs no plaušanas iestatījumiem un zāliena apstākļiem. Katru nedēļu pārbaudiet kameras. Vispirms ar mīkstu birstīti notīriet putekļus uz kameras un ar mīkstu drāniņu ar vējstikla mazgāšanas šķidrums rūpīgi notīriet kameru.

2. Šasija un asmens disks

Ja šasija un asmens disks ir netīrs, notīriet to ar birsti vai ūdens šļūteni. NEIZMANTOJIET augstspiediena mazgātāju. Vienlaikus pārlicinieties, ka asmeņu disks griežas brīvi un asmeņi var brīvi rotēt.

UZMANĪBU! Augstspiediena ūdens var iekļūt blīvējumos un sabojāt elektroniskās un mehāniskās detaļas.

3. Riteņi

Zāle vai dubļi uz riteņiem var ietekmēt plaujmašīnas veiktspēju, kad tā brauc pa nogāzēm. Uzturiet riteņus tīrus, lai nodrošinātu labu saķeri.

4. Lietus sensors

Reizi nedēļā pārbaudiet, vai lietus sensors nav pārklāts ar dubļiem, zāli vai citiem priekšmetiem. To var mazgāt tīru vai tīrīt ar mīkstu birsti.

Brīdinājums:

- Pirms tīrīšanas pārlicinieties, ka plaujmašīna ir izslēgta.
- Ja plaujmašīna ir apgāzusies otrādi, tā ir jāizslēdz.

9.2. Asmeņu nomaiņa

Ja plaujmašīna tiek izmantota regulāri, lai nodrošinātu drošību un labākus plaušanas rezultātus, ieteicams ik pēc 1–2 mēnešiem nomainīt asmeņus un skrūves. Lai nodrošinātu drošu plaušanas sistēmu, nomainiet visus trīs asmeņus un to skrūves vienlaicīgi.

Kā nomainīt asmeņus:

1. Izslēdziet plaujmašīnu.
2. Lai izvairītos no saskrāpēšanas, novietojiet plaujmašīnu uz mīkstas un tīras virsmas otrādi apgrieztā stāvoklī.
3. Lai atskrūvētu trīs skrūves, izmantojiet skrūvgriezi ar krustiņtipa/Phillipstipa uzgali.
4. Noņemiet skrūves un asmeņus.
5. Piestipriniet jaunus asmeņus un skrūves (pievilkšanas moments: 1 Nm). Pārlicinieties, ka asmeņi brīvi rotē.

Brīdinājums!

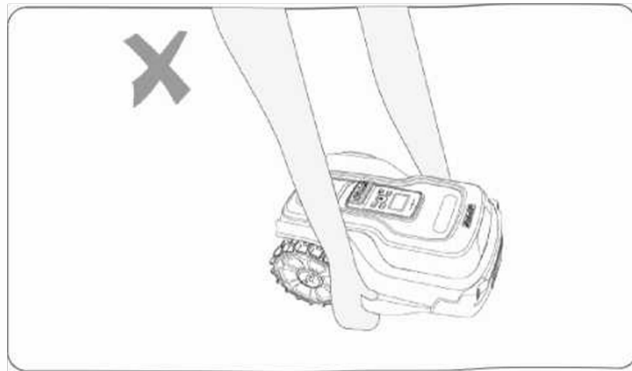
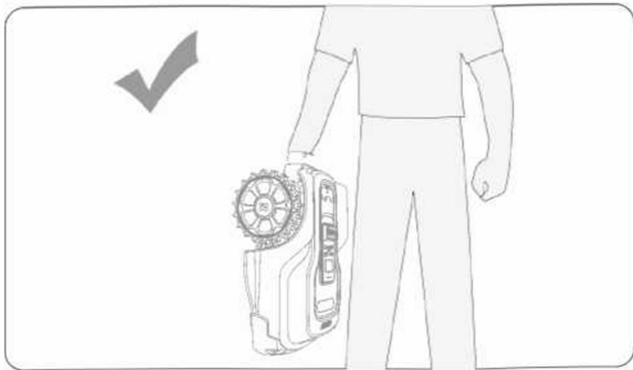
- Veicot asmeņu pārbaudi vai apkopi, valkājiet biežus cimdus.
- Izmantojiet tikai pareizā tipa skrūves un oriģinālos asmeņus, ko nodrošina "RoboUP"®.
- NEIZMANTOJIET atkārtoti skrūves. Šī iekārta var radīt nopietnus savainojumus.

9.3. Transportēšana

Lai aizsargātu plaujmašīnu, transportēšanai lielos attālumos izmantojiet oriģinālo kartona iepakojumu. Pirms produkta pacelšanas, pārvietošanas vai transportēšanas izslēdziet to. Ar plaujmašīnu rīkojieties uzmanīgi un izvairieties no spēcīgas iedarbības, piemēram, plaujmašīnas mešanas vai spēcīga spiediena izdarīšanas. Nekad neņemiet un nenesiet plaujmašīnu, kamēr darbojas motors.

Kā pareizi pārvietot vai pacelt:

Plaujmašīnu pārnēsājiet, izmantojot rokturi, pavērsiet asmens disku tā, lai tas būtu vērsts projām no jūsu ķermeņa.



Brīdinājums!

Lai novērstu pļaujmašīnas un/vai uzlādes stacijas bojājumus. **NECELIET** pļaujmašīnu, kad tā ir novietota uzlādes stacijā.

9.4. Akumulators

Pirms glabāšanas pilnībā uzlādējiet akumulatoru, lai izvairītos no pārmērīgas izlādes un elektrisko komponentu bojājumiem. Pļaujmašīnu uzlādējiet ik pēc 120 dienām, lai to varētu ilgstoši lietot un uzglabāt. Ierobežotā garantija neattiecas uz akumulatora bojājumiem, kas radušies pārmērīgas izlādes dēļ. **NEGLABĀJIET** akumulatoru ekstremālos temperatūras apstākļos, t. i., virs +50 °C (122 °F) vai zem -20 °C (-4 °F).

Lai izņemtu akumulatoru?

1. Novietojiet pļaujmašīnu uz līdzenas un mīksts virsmas otrādi.
2. Ar Torx 20 skrūvgriezi noņemiet skrūves no akumulatora zonas vāciņa.
3. Noņemiet akumulatora vāciņu un atvienojiet kabeli no galvenās shēmas plates.
4. Izņemiet akumulatoru un nomainiet to pret jaunu.

Brīdinājums!

- Akumulatora darbības laiks ir atkarīgs no tā, cik bieži pļaujmašīna darbojas, un no kopējā darba stundu skaita.
- Ja darbības laiks ir īsāks nekā parasti ar pilnu uzlādi vai zāliens nav labi nopļauts, apsveriet iespēju nomainīt akumulatoru. Lai nomainītu akumulatoru, varat sazināties ar pēcpārdošanas servisu.
- Ievērojiet vietējās pārstrādes prasības un piemērojamus noteikumus.
- Uzlādējiet izstrādājumu tikai komplektā iekļautajā uzlādes stacijā. Nepareiza lietošana var izraisīt elektrošoku, agresīvā šķidruma pārkaršanu vai noplūdes no akumulatora. Elektrolīta noplūdes gadījumā izskalojiet ar ūdeni/neutralizatoru. Ja acīs nonāk kodīgs šķidrums, meklēt medicīnisko palīdzību.
- Izmantojiet tikai oriģinālo akumulatoru. Produkta drošību nevar garantēt, ja tiek izmantotas citas, nevis oriģinālās baterijas. Neizmantojiet neuzlādējamās baterijas.

9.5. Ziemas uzglabāšana

Pilnībā uzlādējiet pļaujmašīnu un izslēdziet to, lai izvairītos no pārmērīgas izlādes, kas var izraisīt neatgriezeniskus bojājumus. Pirms glabāšanas pļaujmašīnu rūpīgi notīriet. Pārbaudiet detaļas, kas pakļautas nodilumam, piemēram, asmeņus. Vajadzības gadījumā tos salabojiet vai nomainiet. Uzglabājiet pļaujmašīnu sausā un no sala pasargātā vietā, novietotu uz visiem riteņiem, vēlams oriģinālajā iepakojumā.

Atvienojiet barošanas avotu no strāvas kontaktligzdas un atvienojiet no uzlādes stacijas. Aizsargājiet barošanas bloku no mitruma un turiet to labi vēdināmā vietā. Uzlādes staciju novietojiet iekštelpās un glabājiet to prom no tiešiem saules stariem.

Pļaujmašīnu, uzlādes staciju un barošanas avotu turiet tālu no karstuma avotiem (piemēram, krāsnīm, radiatoriem u. c.) vai ķīmiskām vielām. Uzglabājiet tos vēsā un sausā vietā telpās. Saules gaismas un ekstremālu temperatūru (gan karstu, gan aukstu) iedarbība paātrinās komponentu novecošanās procesu un var neatgriezeniski sabojāt akumulatoru.

9.6. QR koda aizstāšana

Ja QR koda uzlīme uz uzlādes stacijas ir bojāta un pļaujmašīna nevar atrast ceļu atpakaļ, varat izmantot rezerves QR koda uzlīmi, lai to nomainītu. Pārliecinieties, ka jaunās uzlīmes atrašanās vieta precīzi atbilst oriģinālajai uzlīmei.

10. Apkalpošanas rokasgrāmata

10.1. Garantijas politika

Uzņēmumā "RoboUP" mēs cenšamies nodrošināt izcilu servisu saviem klientiem. Paturot prātā šo mērķi, esam izstrādājuši Garantijas paziņojumu, lai izskaidrotu mūsu procedūras un pieeju garantijas pieprasījumu izskatīšanai. Ņemiet vērā, ka šis paziņojums attiecas tikai uz individuāliem klientiem.

Lai atvieglotu netraucētu garantijas atbalsta sniegšanu, lūdzam saglabāt pirkuma čeku, rēķinu un jebkādu ar "RoboUP" produktu saistītu dokumentāciju kā pirkuma apliecinājumu, lai to varētu izmantot iespējamās servisa pieprasījumos. Šī prakse ļaus mums paātrināt un racionalizēt procesu garantijas pretenzijas gadījumā. Ir svarīgi ņemt vērā, ka tikai "RoboUP" vai pilnvaroto "RoboUP" izplatītāju izsniegta pirkuma kvītis tiek uzskatītas par derīgām garantijas nolūkos. Ņemiet vērā, ka visas kompensācijas, atgriešana un aizstāšana tiks uzsākta pēc oriģinālo produktu saņemšanas un pārbaudes mūsu vietējā noliktavā.

Likuma atļautajā apmērā šīs Politikas un aprakstītie tiesiskās aizsardzības līdzekļi ir ekskluzīvi un aizstāj jebkādas citas garantijas, tiesiskās aizsardzības līdzekļus vai nosacījumus, neatkarīgi no tā, vai tie ir mutiski, rakstiski, likumā noteikti, skaidri izteikti vai netieši.

1. Garantijas joma

"RoboUP" produktu pamataprīkojuma garantijas termiņš ir trīs (3) gadi, kas ir pieejams ar lietotnes reģistrāciju, sākot no produkta saņemšanas dienas. (Ņemiet vērā, ka garantijas termiņš dažādiem produktiem un daļām ir atšķirīgs. Lai pārliecinātos par garantijas termiņu konkrētajam produktam vai detaļām, pārbaudiet II daļas tabulā Garantijas termiņš).

Atbilst šādiem nosacījumiem, bet ne tikai, jūs varat pieteikties bezmaksas garantijas pakalpojumam:

- "RoboUP" produktus drīkst lietot tikai saskaņā ar "RoboUP" lietošanas rokasgrāmatā sniegtajiem norādījumiem.
- "RoboUP" produkti ir normāli lietoti noteiktajā garantijas laikā, un tiem nav cilvēka darbības vai ārēju bojājumu pazīmju.
- "RoboUP" produkti nav nesankcionēti demontēti, pārveidoti vai papildināti, izņemot oficiālajā produkta rokasgrāmatā sniegtos ieteikumus.
- "RoboUP" produktiem nav bijuši nejauši bojājumi.
- Jūs varat uzrādīt derīgu pirkuma apliecinājumu.

"RoboUP" patur tiesības atteikties bezmaksas garantiju, bet ne tikai, ja ir izpildīti šādi nosacījumi:

- Lietotāja rokasgrāmatas nepareiza lietošana vai neievērošana.
- Bojājums radies nelaimes gadījumā, ļaunprātīgas, nepareizas lietošanas, plūdu, ugunsgrēka, zemestrīces, pārtikas vai šķidrums noplūdes, nepareizas elektriskās uzlādes vai citu ārēju iemeslu dēļ.
- Produkts tika bojāts pārvadāšanas laikā, bet tas netika noraidīts piegādes brīdī, vai arī loģistikas uzņēmums neizsniedza bojājumus apliecināšanu sertifikātu. Pārvadāšanas laikā radušos bojājumus nevar pierādīt.
- Bojājums ir radies, lietojot produktu pretēji "RoboUP" aprakstītajiem atļautajiem vai paredzētajiem lietošanas veidiem.
- Produkts vai tā daļa ir pārveidota, lai būtiski mainītu funkcionalitāti vai iespējas, nesāņemot "RoboUP" rakstisku atļauju.
- Produkta etiķetēm, sērijas numuriem u. c. ir viltojumus vai izmaiņu pazīmes.
- Netiek iesniegts juridisks pirkuma apliecinājums no "RoboUP", kvītis vai rēķins, vai arī ir pamats uzskatīt, ka tas ir viltojis vai bojāts.
- Defekti, kas radušies normālas nolietojuma vai novecošanās dēļ.

2. Garantijas termiņš:

Galvenais korpuss	3 gadu garantija pieejama ar lietotnes reģistrāciju.
RTK antena	2 gadi
Uzlādes stacija	2 gadi
Akumulators	2 gadi
Barošanas adapters	2 gadi
Asmeņi	Nav garantijas, palīgmateriāli
Riteņi	Nav garantijas, palīgmateriāli
Citi piederumi	Nav garantijas

3. Kā saņemt garantijas pakalpojumu?

Gadījumos, uz kuriem attiecas garantijas nosacījumi, varat saņemt garantijas apkalpošanu, sazinoties ar “RoboUP” tiešsaistes servisu vai sazinoties ar mums, izmantojot service@iroboup.com.



Izmantojiet kameru vai QR skeneri, lai skenētu
13 service@iroboup.com
© www.iroboup.com

4. Sagatavošana pirms servisa

Pirms klientu servisa, ņemiet vērā šādu svarīgu informāciju:

- Par produktiem, kas pasūtīti pie vietējā izplatītāja, vispirms sazinieties ar izplatītāju.
- Lietotājiem ir jāiesniedz derīgs pirkuma apliecinājums, čeka vai pasūtījuma numurs (“RoboUP” tiešajai tirdzniecībai). Turklāt produkta mac adrese ir būtiska, lai sāktu garantijas apkalpošanu.
- “RoboUP” mēģinās atrisināt problēmas, izmantojot e-pastu vai tiešsaistes tērzēšanu.
- “RoboUP” var norādīt lejupeļādēt vai instalēt konkrētus programmatūras atjauninājumus.

Ja problēmas saglabājas, jums var tikt pieprasīts nogādāt produktu “RoboUP” tālākai pārbaudei vai vietējiem “RoboUP” noteiktajiem servisa centriem.

5. Ko darīs “RoboUP”?

Ja rodas problēmas ar izstrādājumu, lūdza sazināties ar “RoboUP” un pēc iespējas sīkāk izskaidrot problēmu. “RoboUP” mēģinās diagnosticēt un atrisināt problēmu, izmantojot e-pastu vai attālināto palīdzību, un, iespējams, norādīs, kā lejupeļādēt un instalēt konkrētus programmatūras atjauninājumus. Ja problēmu nav iespējams atrisināt attālināti, jums tiks piešķirts RMA numurs, un jums būs nepieciešams atgriezt produktu “RoboUP” turpmākai testēšanai un pārbaudei.

Ja problēma radusies garantijas ietvaros, “RoboUP” segs remonta izmaksas.

Ja produkts neatbilst bezmaksas remonta nosacījumiem, “RoboUP” iekasēs maksu par diagnostiku, rezerves daļām, darbu un kurjerpastu atkarībā no konkrētā gadījuma. Klienti var izvēlēties samaksāt par remontu vai atgriezt oriģinālo ierīci bez remonta.

10. Apkalpošanas rokasgrāmata

“RoboUP” piegādāto produktu vai detaļu nomaiņa var nebūt pilnīgi jauna vai iepakota, taču tā būs darba kārtībā un vismaz līdzvērtīga nomainītajai detaļai. Uz nomainīto izstrādājumu joprojām attiecas sākotnējā izstrādājuma garantija. Ņemiet vērā, ka nomainītais izstrādājums vai detaļa kļūst par “RoboUP” īpašumu, un rezerves izstrādājums vai detaļa kļūst par jūsu īpašumu. Aizstāt var tikai nemainītus “RoboUP” produktus un detaļas.

Iespējams, ka “RoboUP” nevarēs nodrošināt pēcpārdošanas servisu visās vietās, un pēcpārdošanas servisa politikas saturs atšķiras atkarībā no atrašanās vietas. Par pakalpojumiem, kas neietilpst regulāro pakalpojumu klāstā, var tikt iekasēta maksa. Lai uzzinātu vietējo informāciju, sazinieties ar “RoboUP”.

6. Atbildības ierobežošana

Saņemot pakalpojumu, “RoboUP” ir atbildīgs par jūsu produkta zaudējumiem vai bojājumiem tikai laikā, kad tas ir “RoboUP” īpašumā vai transportēšanas laikā, ja par transportēšanu ir atbildīgs “RoboUP”.

“RoboUP” nav atbildīgs par jebkādu datu, tostarp konfidenciālas informācijas, patentētas informācijas vai personiskas informācijas, kas ietverta produktā, nozaudēšanu vai izpaušanu.

Nekādos apstākļos un neskatoties uz to, ka jebkurš no šeit noteiktajiem tiesiskās aizsardzības līdzekļiem nav sasniedzis savu būtisko mērķi, “RoboUP”, tā saistītie uzņēmumi, piegādātāji, tālākpārdevēji vai pakalpojumu sniedzēji nav atbildīgi par jebkuru no turpmāk minētajiem gadījumiem, pat ja ir informēti par to iespējamību, un neatkarīgi no tā, vai prasība ir pamatota ar līgumu, garantiju, nolaidību, stingru atbildību vai citu atbildības teoriju:

- Trešo personu prasības pret jums par zaudējumu atlīdzību;
- Jūsu datu zaudēšana, bojāšana vai izpaušana;
- Īpašus, nejaušus, soda, netiešus vai izrietošus zaudējumus, tostarp, bet ne tikai, zaudētu peļņu, uzņēmējdarbības ieņēmumus, nemateriālo vērtību vai paredzamos ietaupījumus.

RoboUP, tās saistīto uzņēmumu, piegādātāju, tālākpārdevēju vai pakalpojumu sniedzēju kopējā atbildība par jebkāda iemesla izraisītiem zaudējumiem nekādā gadījumā nedrīkst pārsniegt faktisko tiešo zaudējumu summu, kas nepārsniedz par produktu samaksāto summu.

Iepriekš minētais ierobežojums neattiecas uz zaudējumu atlīdzību par miesas bojājumiem (tostarp nāvi), kaitējumu nekustamajam īpašumam vai materiālā personiskā īpašuma bojājumiem, par kuriem “RoboUP” ir atbildīgs saskaņā ar likumu.

Tā kā dažās valstīs vai jurisdikcijās nav atļauts izslēgt vai ierobežot nejaušus vai izrietošus zaudējumus, iepriekš minētais ierobežojums vai izslēgšana var uz jums neattiekties.

7. Svarīga informācija

Sazinieties ar “RoboUP” tehniskā atbalsta komandu vai iesniedziet pēcpārdošanas pieprasījumu, pirms sūtīt atpakaļ jebkuru produktu. “RoboUP” var noraidīt vai atgriezt produktus bez piešķirtā RM A numura.

Sakarā ar produktu versiju atšķirībām “RoboUP” jūsu produktam piešķirs konkrētu reģionālo tehniskās apkopes centru. Ja jums ir kādi jautājumi par pēcpārdošanas servisa politiku, sazinieties ar “RoboUP” pēcpārdošanas servisa komandu.

* Lūdzu, ņemiet vērā, ka produkta labošana var izraisīt datu zudumu; vajadzības gadījumā vispirms izveidojiet datu dublējumu.

* Ja jūsu norādītā saņēmēja adrese ir nepareiza vai saņēmējs atsakās saņemt sūtījumu, visus no tā izrietošos zaudējumus sedz saņēmējs.

* Ja precī nevar piegādāt vai tā tiek noraidīta, tā tiek nosūtīta atpakaļ “RoboUP”. “RoboUP” paturēs produktu un aprēķinās glabāšanas maksu no atgriešanas datuma. Standarta uzglabāšanas maksa ir: 10 USD dienā vai Eiropā 10 EUR dienā. Ja/kad glabāšanas maksa kļūst līdzvērtīga atlikušajai produkta vērtībai, “RoboUP” ir tiesības atbrīvoties no produkta. Produkta vērtības aprēķināšanas metode = sākotnējā pārdošanas cena, atskaitot remonta izmaksas.

Ja vēlaties sūtīt produktus dažādās valstīs/reģionos, jums ir jāsaņem “RoboUP” piekrišana, un jūs būsit atbildīgs par tarifu un muižošanas izmaksu segšanu.

Parakstot produktu, pārbaudiet, vai tas ir labā stāvoklī. Pārliecinieties, ka nav bojājumu, kas varētu būt radušies piegādes laikā vai kāda cita iemesla dēļ. Par preču bojājumiem transportēšanas laikā 24 stundu laikā jāziņo “RoboUP” pēcpārdošanas servisa centram. Par citām problēmām, kas saistītas ar atgrieztajiem produktiem, informējiet “RoboUP” 48 stundu laikā no saņemšanas dienas. Pēc šī perioda “RoboUP” uzskatīs, ka produkts nav bojāts un tā darbība ir normāla.

8. Patērētāju papildu juridiskās tiesības

Patērētājiem, uz kuriem attiecas patērētāju tiesību aizsardzības likumi vai noteikumi viņu pirkuma valstī vai, ja tā ir cita valsts, viņu dzīvesvietas valstī, RoboUP Ierobežotās garantijas sniegtās priekšrocības papildina visas tiesības un tiesiskās aizsardzības līdzekļus, ko paredz šādi patērētāju tiesību aizsardzības likumi un noteikumi, tostarp, bet ne tikai, šīs papildu tiesības.

10.2 Kļūdu ziņojumi

Tālāk ir norādīts kļūdu ziņojumu saraksts, to nozīme un problēmas novēršana. Ja problēma joprojām pastāv pēc pārstartēšanas, lūdzu, sazinieties ar service@iroboup.com, lai saņemtu papildu atbalstu.

Kļūdas ziņojums	Cēlonis	Darbība
<ul style="list-style-type: none"> ·Plāvējs ir sasvēries. ·Plāvējs ir pacelts. ·Plāvējs ir apgriezts otrādi. 	Plāvējs nav pareizi novietots.	Lūdzu, novietojiet plāvēju uz līdzenas virsmas.
Plāvējs ir iesprostots.	Plāvējs ir iestrēdzis un nevar turpināt darbu.	<ul style="list-style-type: none"> ·Ja plāvēju ieskauj šķēršļi, to iesprostojušas aizliegtās zonas/virtuālās robežas vai eja ir bloķēta, lūdzu, notīriet šķēršļus. ·Ja plāvējs ir iestrēdzis bedrē vai riteņi slīd, un pēc atkārtotiem mēģinājumiem tas nevar atbrīvoties, lūdzu, noregulējiet bedri un pārvietojiet plāvēju uz jaunu vietu, lai restartētu.
<ul style="list-style-type: none"> ·Kreisā riteņa motora pārslodze. ·Labā riteņa motora pārslodze. 	Motora anomālijas pārmērīgas strāvas dēļ, ko, iespējams, izraisījusi saptīšanās vai pārāk augsta un blīva zāle.	<ul style="list-style-type: none"> ·Ja motors ir sapinies ar zāli vai citiem gružiem, lūdzu, pārbaudiet bojāto motoru, notīriet zāli vai gružus un restartējiet plāvēju. ·Ja plāvējs nevar pārvietoties pārāk garas vai blīvas zāles dēļ, lūdzu, vispirms nopļaujiet zāli zem 10 cm.
Griešanas motora pārslodze.	Motora anomālijas pārmērīgas strāvas dēļ, ko, iespējams, izraisījusi saptīšanās vai pārāk augsta un blīva zāle.	<ul style="list-style-type: none"> ·Ja motors ir sapinies ar zāli vai citiem gružiem, lūdzu, pārbaudiet bojāto motoru, notīriet zāli vai gružus un restartējiet plāvēju. ·Ja asmeņu disks nevar griezties pārāk garas vai blīvas zāles dēļ, lūdzu, vispirms nopļaujiet zāli zem 10 cm.
<ul style="list-style-type: none"> ·Pārāk zems kreisā riteņa spriegums. ·Pārāk augsts kreisā riteņa spriegums. ·Kreisā riteņa motora halles sensora kļūme. ·Kreisā riteņa motors ir atvienots. ·Labā riteņa spriegums ir pārāk augsts. ·Labā riteņa spriegums ir pārāk zems. ·Labā riteņa motora halles sensora kļūme. ·Labā riteņa motors ir atvienots. ·Pārāk augsts griešanas 	<ul style="list-style-type: none"> · Motora anomālija pārsprieguma, zemsprieguma vai halles sensora kļūmes dēļ. · Motors atvienots. 	Lūdzu, pārbaudiet un restartējiet plāvēju. Ja problēma joprojām pastāv, sazinieties ar pēcpalīdzības servisu.

<p>motora spriegums.</p> <ul style="list-style-type: none"> ·Pārāk zems griešanas motora spriegums. ·Griešanas motora halles sensora kļūme. ·Griešanas motors ir atvienots. ·Motora darbības traucējumi. 		
Zema akumulatora temperatūra.	Apkārtējā temperatūra ir pārāk zema.	Lūdzu, pārbaudiet, vai apkārtējās vides temperatūra atbilst darbības prasībām, t.i., gan darba, gan uzlādes temperatūrai jābūt virs 0 °C.
Akumulatora augsta temperatūra.	Apkārtējā temperatūra ir pārāk augsta.	<ul style="list-style-type: none"> ·Lūdzu, pārbaudiet, vai apkārtējās vides temperatūra atbilst ekspluatācijas prasībām, t.i., gan darba, gan uzlādes temperatūrai jābūt zemākai par 45°C. ·Pirms plāvēja restartēšanas ļaujiet akumulatoram atdzist.
<ul style="list-style-type: none"> ·Akumulatora spriegums ir pārāk augsts. · Akumulatora sprieguma atteice. · Bojāts akumulators. 	Akumulatora darbības traucējumi sprieguma neregulāra vai bojājuma dēļ.	Lūdzu, pārbaudiet un restartējiet plāvēju. Ja problēma joprojām pastāv, sazinieties ar pēcpalīdzības servisu, lai nomainītu akumulatoru.
<ul style="list-style-type: none"> · IMU darbības traucējumi. ·Elektroniska kļūme. 	IMU dati ir neparasti vai uzlādes ķēde nav normāla.	Lūdzu, pārbaudiet un restartējiet plāvēju. Ja problēma joprojām pastāv, sazinieties ar pēcpalīdzības servisu.
Ārpus darba zonas.	Plāvējs tiek pārvietots ārpus robežas.	Lūdzu, pārvietojiet plāvēju atpakaļ izveidotajās robežās.
Ārpus ģeozoga. Plāvējs ir pārsniedzis pretaizdzīšanas drošības diapazonu.	Plāvējs ir pārsniedzis kartes robežu par 8 metriem.	Lūdzu, pārvietojiet plāvēju atpakaļ izveidotajās robežās vai ievadiet pareizo PIN kodu.
Uzlādes stacija bloķēta.	Plāvējs nevar atgriezties uzlādes stacijā, jo uz tās ir šķērslis.	Lūdzu, noņemiet šķērslis no uzlādes stacijas un pārliecinieties, ka plāvējs var vienmērīgi atgriezties.
Nevar atrast uzlādes staciju.	Plāvējs nevar atrast uzlādes staciju, jo tā ir pārvietota, izslēgta vai QR kods ir netīrs.	<ul style="list-style-type: none"> ·Lūdzu, pārbaudiet, vai uzlādes stacija ir pārvietota vai ir ieslēgta, un novietojiet plāvēju atpakaļ uz uzlādes stacijas, lai uzlādētu. ·Lūdzu, pārbaudiet, vai QR kods nav netīrs, pēc tam notīriet to vai nomainiet QR kodu.
Jaunināšanas kļūda.	Jaunināšana neizdevās RTK atvienošanas vai citu iemeslu dēļ.	<ul style="list-style-type: none"> ·Ja RTK ir atvienots, lūdzu, pārbaudiet, vai RTK stacija ir ieslēgta, novietojiet plāvēju un RTK bāzes staciju cieši kopā un restartējiet plāvēju pirms atkārtotas mēģinājuma. ·Ja RTK nav savienots pāri un tiek parādīts kā RTK-, lūdzu, sazinieties ar pēcpalīdzības

		servisu.
Zaudēts RTK bāzes stacijas savienojums, un plāvējs ir apstājies.	Plāvējs ir nobraucis maksimālo attālumu pēc RTK signāla zaudēšanas.	·Lūdzu, pārbaudiet, vai RTK bāzes stacija ir ieslēgta. ·Lūdzu, pārvietojiet plāvēju uz brīvu vietu un restartējiet to.
RTK bāzes stacija nevar saņemt datus.	Plāvējs nevar iegūt RTK datus, jo datu pārraides modulis ir neparasts vai RTK bāzes stacija nav ieslēgta.	Lūdzu, pārbaudiet, vai RTK bāzes stacija ir ieslēgta. Ja problēma joprojām pastāv, lūdzu, sazinieties ar pēcpārdošanas servisu.
Nevar savienot pārī RTK bāzes staciju.	Plāvējs un RTK bāzes stacija nav savienoti pārī.	Lūdzu, restartējiet plāvēju un RTK bāzes staciju. Ja problēma joprojām pastāv, sazinieties ar pēcpārdošanas servisu.
RTK traucējumi, neizdevās pārslēgt frekvenču joslas.	RTK nav izdevies vairākas reizes pārslēgt frekvenču joslas.	Lūdzu, restartējiet plāvēju un RTK bāzes staciju. Ja problēma joprojām pastāv, sazinieties ar pēcpārdošanas servisu.

10.3 Problēmu novēršana

Šajā diagrammā ir sniegti norādījumi, kas palīdzēs noteikt problēmu un, ja iespējams, veikt remontdarbus pats. Ja problēmu nevar atrisināt, lūdzu, apmeklējiet oficiālo vietni www.iroboup.com, lai iegūtu vairāk FAQ, vai sazinieties ar service@iroboup.com, lai saņemtu papildu atbalstu.

Problēma	Iespējamais cēlonis	Darbība
Nevar saistīt plāvēju ar App.	Vājš Wi-Fi signāls.	Lūdzu, pārvietojiet plāvēju un mobilo tālruni tuvāk maršrutētājam, lai iegūtu spēcīgu un stabilu Wi-Fi signālu, un pēc tam mēģiniet vēlreiz.
	Jūsu Wi-Fi maršrutētājs ir divjoslu (5 GHz un 2,4 GHz), un ir iespējots tikai 5 GHz.	Lūdzu, pārbaudiet maršrutētāja rokasgrāmatu un iespējojiet 2,4 GHz frekvenci.
Plāvēju nevar ieslēgt.	Akumulators ir izlādējies.	Lūdzu, ievietojiet plāvēju uzlādes stacijā ar pievienotu barošanas avotu, pagaidiet, līdz plāvējs uzlādējas, un pēc tam mēģiniet to ieslēgt.
	Apkārtējā temperatūra ir pārāk augsta vai pārāk zema, un akumulators nevar darboties.	Lūdzu, pārvietojiet plāvēju uz vietu ar piemērotu temperatūru 5°C–35 °C, lai atdziest vai uzsilst, līdz tas automātiski iziet no aizsardzības režīma, un mēģiniet vēlreiz.
Plāvējs nereaģē uz lietotņu komandām.	Vājš Bluetooth signāls vai vājš Wi-Fi signāls.	·Vājš Bluetooth signāls, lūdzu, ievērojiet 2–3 metru attālumu starp viedtālruna lietotni un plāvēju. ·Vājš Wi-Fi signāls, lūdzu, pārliecinieties, vai plāvējs ir savienots ar Wi-Fi.

Lietotnē esošā karte vai pļāvēja atrašanās vieta netiek atjaunināta reāllaikā.	To ietekmē Bluetooth pārraides aizkave vai tīkla atjaunināšanas aizkave.	Lūdzu, pārbaudiet, vai Bluetooth vai Wi-Fi signāli ir normāli, pēc tam pacietīgi gaidiet, līdz tas tiek atjaunināts, vai izejiet no lapas un atsvaidziniet.
	Pļāvējs atvienojas no maršrutētāja tīkla.	Pirms kartes atsvaidzināšanas lietotnē, lūdzu, pārliecinieties, vai pļāvējs ir labi savienots ar maršrutētāja tīklu.
	Sasniegts mākoņa krātuves ierobežojums, kad ir izveidots savienojums, izmantojot tikai Wi-Fi.	<ul style="list-style-type: none"> Lūdzu, izmantojiet Bluetooth, lai savienotu lietotni un pļāvēju, lai savlaicīgi atjauninātu datus. Ja savienojums ir izveidots tikai, izmantojot Wi-Fi, lūdzu, uzgaidiet līdz nākamajai dienai, līdz tas automātiski atsvaidzinās.
Pēc atgriešanās uzlādes stacijā pļāvēju nevar uzlādēt.	Uzlādes stacijai nav strāvas.	Lūdzu, pārbaudiet, vai visi kabeļi ir pareizi pievienoti, vai pārbaudiet visas saskarnes. Ja tiek konstatēta bojāta sastāvdaļa, lūdzu, sazinieties ar pēcpalīdzības servisu.
	Uzlādes stacijas un pļāvēja uzlādes tapas ir netīras.	Lūdzu, pārbaudiet četras uzlādes tapas uz pļāvēja un uzlādes stacijas. Ja tie ir netīri, noslaukiet tos ar tīru salveti, dvieļi vai drānu.
	Apkārtējā temperatūra ir pārāk augsta, un akumulators nevar darboties.	Lūdzu, pārvietojiet pļāvēju uz vietu ar piemērotu temperatūru, lai tā atdziest, līdz tā automātiski iziet no augstas temperatūras aizsardzības režīma. Kad temperatūra ir atjaunota, varat mēģināt vēlreiz.
	Uzlādes strāva ir pārslogota.	Lūdzu, pārliecinieties, vai pļāvēja uzlādēšanai tiek izmantots oriģinālais uzlādes adapteris. Ja problēma joprojām pastāv, sazinieties ar pēcpalīdzības servisu.
Lai gan pļāvējam ir maza jauda, tas automātiski neatgriežas uzlādes stacijā.	Nestabils RTK signāls neļauj pļāvējam turpināt darbu.	Lūdzu, pārbaudiet, vai RTK stacijas un pļāvēja RTK signāls ir spēcīgs un stabils, pēc tam pārvietojiet pļāvēju atpakaļ uz uzlādes staciju.
	Pļāvējs nevar atgriezties uzlādes stacijā, jo uz tās ir šķērslis.	Lūdzu, noņemiet šķērslis no uzlādes stacijas un pārliecinieties, ka pļāvējs var vienmērīgi atgriezties.
	Pļāvējam ir radusies kļūme vai tas ir avārijas apturēšanas stāvoklī.	Lūdzu, atlaidiet pļāvēja kļūmes vai avārijas apturēšanas stāvokli un pēc tam ļaujiet tam atgriezties uzlādes režīmā.
	Nav kartes vai nav eja, lai pļāvējs varētu atgriezties uzlādes stacijā.	Lūdzu, nodrošiniet, lai pļāvējam ir karte un eja, lai atgrieztos uzlādes stacijā, un pārbaudiet, vai eja nav bloķēta.
Pļāvēja pļaušanas ceļš nav pietiekami taisns.	Zāliens ir nelīdzens.	Ja tiek ietekmēta pļaušanas efektivitāte, lūdzu, izlīdziniet ieplakas vai rīkojieties ar paaugstinātu reljefu.
Pļāvējs pareizi neizvairās no dzīvniekiem.	Kameras priekšējais objektīvs ir bloķēts vai objektīva vāciņš ir netīrs.	Lūdzu, pārbaudiet, vai kameras priekšpusē nav šķēršļu vai netīrumu. Ja jā, lūdzu, noņemiet priekšmetus un noslaukiet objektīva vāciņu ar tīru

		salveti vai drānu.
	Dzīvais objekts ir pārāk īss, pārāk mazs vai atrodas kameras aklajā zonā.	Lūdzu, nodrošiniet, lai plāvēja darbības laikā uz zāliena neatrastos mazi dzīvu priekšmeti.
Plāvējs nepilda iepiānotos uzdevumus.	Plāvējam ir radusies kļūme vai tas ir avārijas apturēšanas stāvoklī.	Lūdzu, atlaidiet plāvēja bojājuma vai avārijas apturēšanas stāvokli.
	Plāvējs ir izslēgts.	Lūdzu, ilgi nospiediet barošanas pogu, lai ieslēgtu plāvēju.
	Plāvējam ir zems akumulatora uzlādes līmenis.	Ja, reaģējot uz grafiku, plāvējam nav pietiekami daudz akumulatora, tas automātiski atsāks uzlādi.
	Plāvēja lietussensors ir iespējots un ir noteicis lietuss; vai iepiānotais laiks ir iestatīts kā nepļaušanas periods.	·Ja tas ir lietuss dēļ, lūdzu, pagaidiet, līdz lietuss beidzas un beidzas aizkaves laiks, vai atspējojiet lietuss sensoru. ·Ja tas ir saistīts ar pļaušanas aizlieguma iestatījumu, lūdzu, uzgaidiet, līdz beidzas nepļaušanas periods, vai atspējojiet nepļaušanas funkciju.
	Plāvējs paredzētajā laikā veic citus uzdevumus.	Lūdzu, pabeidziet pašreizējo uzdevumu vai pagaidiet, līdz pašreizējais uzdevums tiks pabeigts. Ja iepiānotais beigu laiks nav sasniegts, plāvējs izpildīs grafiku.
Plāvējs pārvietoas ārpus robežām.	Plāvējs ir izgājis ārpus robežas riteņu izslīdēšanas dēļ.	·Lūdzu, pārbaudiet, vai ārpusrobežas zonā ir slīpums. Ja malas reljefa slīpums pārsniedz 15%, lūdzu, mainiet robežu vismaz 30 cm attālumā no nogāzes malas vai atzīmējiet teritoriju kā bīstamu robežu. ·Lūdzu, pārbaudiet, vai riteņi nav aizsērējuši ar netīrumiem vai nopļautu zāli, kas izraisa nepietiekamu saķeri un slīdēšanu.
	Plāvējs ir izgājis ārpus robežas, izvairoties no šķēršļiem vai izvairoties no iestrēgušas situācijas.	Lūdzu, pārbaudiet, vai ir vairāki šķēršļi vai bezzonas, un notīriet šķēršļus.
	Kartes robeža ir klints vai pakāpiens, kas ļauj plāvējam viegli iziet ārpus robežas un nevar atgriezties, pagriežoties malā.	Lūdzu, nosakiet bīstamas robežas pie klints vai pakāpiena robežām.
	Nestabils RTK signāls izraisa neprecīzu plāvēja novietojumu.	Lūdzu, pārbaudiet, vai RTK stacijas un plāvēja RTK signāls ir spēcīgs un stabils, un pārvietojiet plāvēju atpakaļ uz uzlādes staciju un restartējiet to.

Pļaušanas rezultāts ir nevienmērīgs.	Asmeņi nav pietiekami asi.	Lūdzu, izslēdziet pļāvēju un pārbaudiet, vai asmeņi nav sašķelti vai nobrāzušies. Ja tā, nomainiet visu asmeņu komplektu, ieskaitot skrūves.
	Dažās vietās zāle ir pārāk augsta vai pārāk blīva.	·Ja zāle ir gara, lūdzu, noregulējiet pļāvēja pļaušanas augstumu no augsta uz zemu vai pļaujiet divas reizes, lai iegūtu labākus rezultātus. ·Ja zāle ir blīva, lūdzu, nopļaujiet teritoriju vairākas reizes.
	Asmens disks ir iestrēdzis.	Lūdzu, pārbaudiet, vai pļaušanas disks nav aizsērējis ar nopļautu zāli vai citiem gružiem, kā rezultātā daži asmeņi nedarbojas.
Pļāvējs dažos apgabalos kavējas.	Tuvumā atrodas daudz šķēršļu vai dzīvo objektu, vai arī kameras priekšējā objektīva vāciņa iekšpusē ir palikuši netīrumi, kas liek pļāvējam pastāvīgi izvairīties no šķēršļiem.	Lūdzu, noņemiet šķēršļus vai notīriet kameru, lai pļāvējs nepaliktu šķēršļu novēršanas režīmā.
	Apkārt ir šaura taciņa, un pļāvējs ir mēģinājis tikt cauri.	·Ja šaurā ceļa platums ir lielāks par 80 cm, lūdzu, uzgaidiet, līdz pļāvējs beidzot var tikt garām. ·Ja šaurā celiņa platums ir mazāks par 80cm, pļaujmašīna noklās laukumu, kad tiek pļauta mala.
Pļāvējs ir iesprostots.	Riteņus, asmeņu disku vai citas šasijas daļas bloķē svešķermeņi.	Pēc pļāvēja izslēgšanas pārbaudiet asmeņu disku. Izņemiet priekšmetus un, ja nepieciešams, notīriet asmens disku.
	Pļāvējs ir iestrēdzis zemā vai irdenā augsnē, izraisot riteņu slīdēšanu.	Lūdzu, palīdziet pļāvējam izkļūt no problēmām un, ja nepieciešams, izveidojiet aizliegtās zonas.
	Pļāvējs ir iestrēdzis bedrē un nevar tikt ārā.	Lūdzu, palīdziet pļāvējam izkļūt no nepatīkšanām un izveidojiet aizliegtās zonas vai, ja nepieciešams, tieši aizpildiet bedrīšu laukumu.
	Pļāvējs nokļūst šaurā joslā vai aklā gatvē/strupceļā un nevar tikt ārā.	Lūdzu, palīdziet pļāvējam izkļūt no nepatīkšanām un izveidojiet aizliegtās zonas strupceļa priekšā.
	Pļāvēju ieskauj šķēršļi, tas ir iesprostots aizliegtajās zonās un virtuālajās robežās, vai arī pāreja ir bloķēta.	Lūdzu, notīriet šķēršļus, lai pļāvējs varētu tikt garām.
Karte mainās, kad uzlādes stacija vai RTK bāzes stacija pārvietojas.	Uzlādes stacija tika pārvietota.	Lūdzu, pārvietojiet pļāvēju uz uzlādes staciju. Kad uzlādes stacijas kustība ir noteikta, pļāvējs automātiski iziet no uzlādes stacijas un karte tiks automātiski atjaunināta.
	RTK bāzes stacija tika pārvietota.	Lūdzu, izveidojiet karti no jauna.

11. Preču zīme un juridiskais paziņojums

RoboUP® un logotipa dizains ir "RoboUP"® Co., Ltd. reģistrētas preču zīmes. Android, Google Play ir Google Inc. preču zīmes. App Store ir Apple Inc. pakalpojumu zīme. Attiecīgie īpašnieki patur tiesības uz šajā rokasgrāmatā minētajām preču zīmēm.

12. Vides aizsardzība



Šis marķējums norāda, ka šo produktu nedrīkst izmest kopā ar citiem sadzīves atkritumiem visā ES. Lai izvairītos no iespējamā kaitējuma videi un cilvēku veselībai, ko rada nekontrolēta atkritumu izmešana, pārstrādājiet to atbildīgi, lai veicinātu ilgtspējīgu materiālu resursu otrreizējo izmantošanu. Lai atgrieztu Jūsu izmantoto ierīci, lūdzam izmantot atgriešanas un savākšanas sistēmu vai sazinieties ar veikalu, kur produkts tika iegādāts. Tas var savākt šo produktu, lai to utilizētu videi draudzīgā veidā.



Nolietoto mašīnu un iepakojuma atsevišķa savākšana ļauj pārstrādāt materiālus un izmantot tos atkārtoti. Pārstrādāto materiālu izmantošana palīdz novērst vides piesārņojumu un samazina pieprasījumu pēc



Beidzoties akumulatora lietderīgās lietošanas laikam, tas jāizmet, saudzējot apkārtējo vidi. Akumulators satur vielu, kas ir bīstama jums un videi. Šīs vielas ir jāizņem un jāizmet atsevišķi iekārtā, kas pieņem litija jonu baterijas.



Brīdinājums! Šis izstrādājums var būt pakļauts ķīmisko vielu iedarbībai, tostarp svina (Pb), kas Kalifornijas štatā izraisa vēzi. Lai iegūtu vairāk informācijas, dodieties uz www.p65Warning.ca.gov

13. Sertifikāti

SARKANS

868 MHz modulis	Biežums	863–870 MHz
	Maks. jauda	20 dBm

Šī iekārta jāuzstāda un jālieto tā, lai starp radiatoru un cilvēka ķermeni būtu vismaz 20 cm attālums.

2,4 GHz	Biežums	2412–2472 MHz
	Maks. jauda	20 dBm

Bluetooth modulis	Biežums	2402–2480 MHz
	Maks. jauda	9 dBm

Šī iekārta jāuzstāda un jālieto tā, lai starp radiatoru un cilvēka ķermeni būtu vismaz 20 cm attālums.

IC

Šis ierīcei nedrīkst radīt traucējumus; (2) Šai ierīcei jāpieņem jebkādi saņemtie traucējumi, tostarp traucējumi, kas var izraisīt ierīces nevēlamu darbību.

Cet appareil ne doit pas causer d'interférences ; (2) Cet appareil doit accepter toute interférence, y compris celles qui peuvent provoquer un fonctionnement indésirable de l'appareil.

Šī ierīce atbilst Kanādas nozares RSS standartiem licencei brīvai radioiekārtai. Darbība ir pakļauta šādām divām prasībām: (1) šai ierīcei nedrīkst radīt traucējumus, un (2) lietotājam jāpieņem jebkādi saņemtie traucējumi, tostarp traucējumi, kas var izraisīt nevēlamu darbību. Šī iekārta atbilst Kanādas nozares starojuma ekspozīcijas ierobežojumiem, kas noteikti nekontrolētai videi.

Cet appareil est conforme aux exigences du RSS d'Industrie Canada concernant les équipements radio exemptés de licence. Son fonctionnement est soumis aux deux conditions suivantes : (1) il ne doit pas provoquer d'interférences, et (2) l'utilisateur doit accepter toute interférence reçue, y compris celles susceptibles de provoquer un fonctionnement indésirable. Cet équipement respecte les limites d'exposition aux rayonnements fixées par Industrie Canada pour un environnement non contrôlé.

Šis radio raidītājs [satur IC ID: 23804-BT241 2,4 GHz un Bluetooth moduļa, 23804-RF915 868 MHz moduļa] ir apstiprināts Kanādas Inovāciju, zinātnes un ekonomikas attīstības ministrijas darbībai ar zemāk norādītajiem antenu tipiem, ar norādīto maksimālo pieļaujamo pastiprinājumu. Antenu tipi, kas nav iekļauti šajā sarakstā un kuru pastiprinājums ir lielāks par norādīto maksimālo pastiprinājumu jebkuram norādītajam tipam, ir stingri aizliegti lietošanai ar šo ierīci.

Cet émetteur radio [contient l'ID IC : 23804-BT241 pour le module 2,4 GHz et Bluetooth, 23804-RF915 pour le module 868 MHz] a été approuvé par Innovation, Sciences et Développement économique Canada pour fonctionner avec les types d'antennes énumérés ci-dessous, avec le gain maximal autorisé indiqué. appareil.

Šie moduļi ir apstiprināti uzstādīšanai mobilajās un/vai portatīvajās host platformās vismaz 20 cm attālumā no cilvēka ķermeņa.

Ces modules sont approuvés pour une installation sur des plateformes hôtes mobiles et/ou portables à au moins 20 cm du corps humain.

Brīdinājums: Jebkādas izmaiņas vai modifikācijas šajā ierīcē, kas nav izsmeļoši apstiprinātas Shenzhen Kaiqi Technology Co., Ltd., lai nodrošinātu atbilstību, var atcelt lietotāja tiesības darbināt iekārtu.

Attention : toute modification ou changement apporté à cet appareil non expressément approuvé par Shenzhen Kaiqi Technology Co., Ltd.

**Kanādas Inovāciju, zinātnes un ekonomiskās attīstības ministrija ICES-003 atbilstības marķējums:
CANICES-3(B)/NMB-3(B)**

FCC SDOC

Šī ierīce atbilst FCC noteikumu 15. daļai. Eksploatācija ir atkarīga no šādiem diviem nosacījumiem:
Šī ierīce nedrīkst radīt kaitīgus traucējumus.

Šai ierīcei ir jāakceptē visi saņemtie traucējumi, ieskaitot traucējumus, kas var izraisīt nevēlamu darbību.

FC

Šī ierīce atbilst FCC noteikumu 15. daļai. Eksploatācija ir atkarīga no šādiem diviem nosacījumiem: (1) šī ierīce nedrīkst radīt kaitīgus traucējumus, un (2) šai ierīcei ir jāakceptē visi saņemtie traucējumi, ieskaitot traucējumus, kas var izraisīt nevēlamu darbību.

Šī ierīce ir pārbaudīta un atzīta par atbilstošu B klases digitālo ierīču ierobežojumiem saskaņā ar FCC noteikumu 15. daļu. Šie ierobežojumi ir paredzēti, lai nodrošinātu saprātīgu aizsardzību pret kaitīgiem traucējumiem dzīvojamajās ēkās. Šī ierīce rada, izmanto un var izstarot radiofrekvences enerģiju, un, ja tā nav uzstādīta un lietota saskaņā ar instrukcijām, var radīt kaitīgus traucējumus radiosakariem. Tomēr nav garantijas, ka konkrētā instalācijā neradīsies traucējumi. Ja šī ierīce rada kaitīgus radio vai televīzijas uztveršanas traucējumus, ko var noteikt, ieslēdzot iekārtu, lietotājam ieteicams mēģināt novērst traucējumus, veicot vienu vai vairākus no šādiem pasākumiem:

- Pārorientējiet vai pārvietojiet uztvērējantenu.
 - Palieliniet attālumu starp ierīci un uztvērēju.
 - Pievienojiet ierīci kontaktligzdai ķēdē, kas atšķiras no tās, kurai ir pieslēgts uztvērējs.
 - Lai saņemtu palīdzību, konsultējieties ar izplatītāju vai pieredzējušu radio/televīzijas tehniķi.
- Šie moduļi ir apstiprināti uzstādīšanai mobilajās un/vai pārnēsājamās platformās vismaz 20 cm attālumā no cilvēka ķermeņa.

Uzmanību!

Jebkādas izmaiņas vai modifikācijas šajā ierīcē, ko nav skaidri apstiprinājusi Shenzhen Kaiqi Technology Co., Ltd., lai nodrošinātu atbilstību, var anulēt lietotāja tiesības lietot šo iekārtu.

Satur FCC ID: 2ADDW-BT241

Satur FCC ID: 2ADDW-RF915



Šis produkts atbilst piemērojamajām EK direktīvām.

RoboUP



Noskenējiet QR kodu, lai
uzzinātu vairāk par
"RoboUP"®